

## Preparazione Statica Lavatoio pentole 2 vasche - 1800 mm

ARTICOLO N° \_\_\_\_\_

MODELLO N° \_\_\_\_\_

NOME \_\_\_\_\_

SIS # \_\_\_\_\_

AIA # \_\_\_\_\_



Preparazione Statica

Lavatoio pentole 2 vasche - 1800 mm

**132338 (VLP1802SP)**

 Lavatoio pentole da 1800  
mm con 2 vasche  
800x500x350 mm

### Descrizione

#### Articolo N°

Piano di lavoro in acciaio 10/10 in AISI 304 di spessore 50 mm.

Vasche lavatoio in AISI 304 con dimensioni 800 x 500 x 350 mm con fondo inclinato verso lo scarico e angoli interni raggiati dotate di tubo troppopieno e pilette di scarico da 2", insonorizzate con materiale fonoassorbente incollato sotto il fondo.

Supporto pentole amovibile.

Telaio pannellato su tre lati con elemento di chiusura posteriore.

Pannelli dotati di pieghe salvamani.

Gambe quadre (40 x 40 mm) in acciaio AISI 304 con piedini in acciaio AISI 304 da 1" regolabili in altezza (40 mm).

Alzatina posteriore paraspruzzi con raggiatura 8 mm, altezza 100 mm e spessore 13 mm.

### Caratteristiche e benefici

- Modello conforme alle norme igieniche internazionali sulla pulibilità.
- I lavatoi possono essere completati a richiesta con diverse tipologie di rubinetti e sifoni in plastica od ottone.

### Costruzione

- Piano di lavoro in acciaio 10/10 AISI 304 di 50 mm di spessore con piega salvamani sui bordi.
- Progettato per essere installato contro un muro. Alzatina posteriore paraspruzzi con raggiatura 8 mm, altezza 100 mm e spessore 13 mm
- Gambe in acciaio inox AISI 304 a sezione quadra e 40 mm regolabili in altezza.
- Progettato per permette di posizionare le gambe ed il piano con vasca ad incastro e fissare il rubinetto attraverso un accesso agevolato nella parte posteriore.
- Vasca di altezza 350 mm e supporto per il lavaggio delle pentole costruiti interamente in acciaio inox AISI 304.
- Vasca con il fondo opportunamente inclinato verso lo scarico e angoli interni raggiati per una facile pulizia, dotata di tubo troppopieno con filtro e piletta di scarico.

### Accessori opzionali

- Sifone doppio in plastica da 2" per lavatoi PNC 850022
- Gruppo doccia di prelavaggio monoforo PNC 855315
- Rubinetto completo di canna con comando a pedale per lavatoi su gambe PNC 855317
- Rubinetto con canna, 3/4" monoforo PNC 855319
- Avvolgitore Maxi-Reel a parete con lancia acqua e rientro automatico del tubo, 10 m PNC 855320
- Avvolgitore Maxi-Reel a parete con lancia acqua e rientro automatico del tubo, 15 m PNC 855321
- Rubinetto con leva a gomito con canna, 3/4" monoforo PNC 855322
- Rubinetto con leva a gomito con doccia e canna, 3/4" monoforo PNC 855324
- Rubinetto ad infrarossi con canna, 3/4" monoforo PNC 855325
- Rubinetto con doccia da 3/4", monoforo PNC 855326
- Avvolgitore Maxi-Reel a parete con lancia acqua e rientro automatico del tubo, 6 m PNC 855327
- Rubinetto a pedale con canna e con pedali caldo e freddo, 3/4" PNC 855328
- Rubinetto con doccia e canna, 3/4" monoforo PNC 855329
- Ripiano inferiore per lavatoio su gambe da 1800 mm PNC 855348
- Sifone singolo in plastica da 2" per lavatoi PNC 895313

Approvazione: \_\_\_\_\_



**Electrolux**

**Preparazione Statica  
Lavatoio pentole 2 vasche - 1800  
mm**

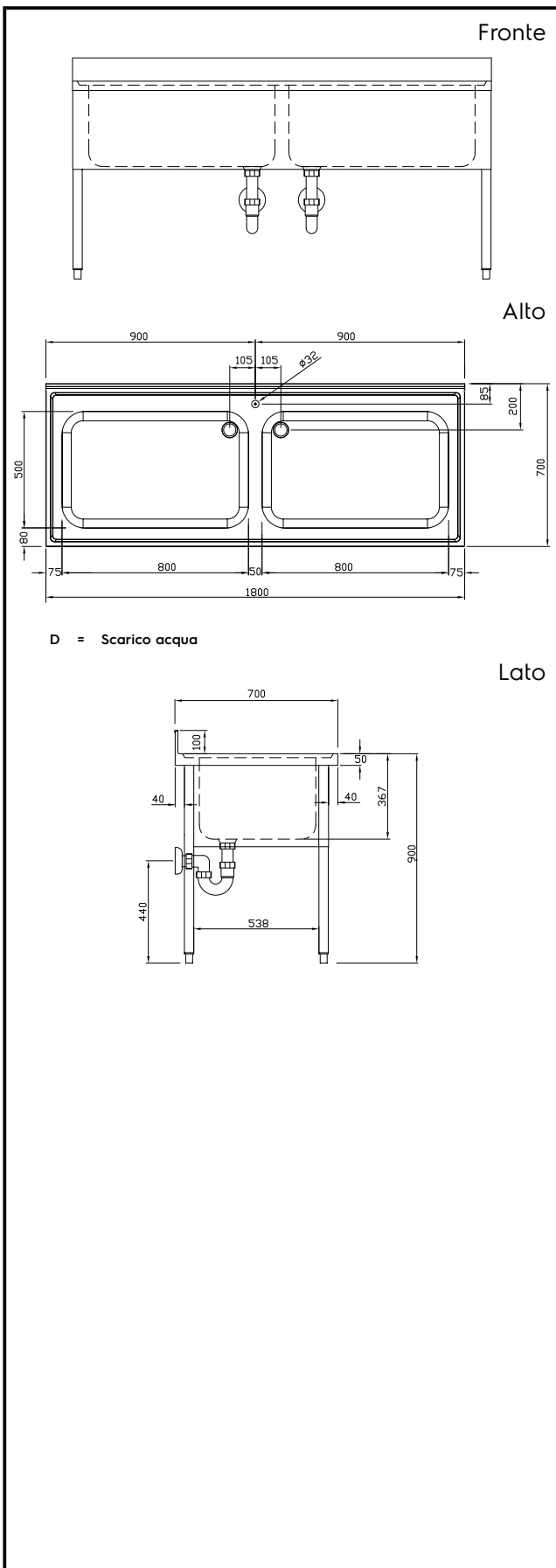
- Sifone singolo in ottone da 2"

PNC 895314  
□

**Preparazione Statica  
Lavatoio pentole 2 vasche - 1800 mm**

L'azienda si riserva il diritto di apportare modifiche ai prodotti senza preavviso

2016.05.23



## Informazioni chiave

Dimensioni esterne, altezza: 132338 (VLP1802SP)	1000 mm
Dimensioni esterne, larghezza:	1800 mm
Dimensioni esterne, profondità:	700 mm
Dimensione alzatina, altezza:	100 mm
Dimensione alzatina, profondità:	13 mm
Dimensione alzatina, raggio:	R=8
Numero di ciotole	2
Dimensione ciotole	800x500xH350
Spessore piano di lavoro:	50 mm
Peso netto:	60 kg