

Preparazione Statica Armadio caldo passante con 2+2 portine a battente - 900 mm

ARTICOLO N° _____

MODELLO N° _____

NOME _____

SIS # _____

AIA # _____



121835 (TER2PE9DA)

Armadio caldo passante da
900 mm con 1+1 portina a
battente

Descrizione

Articolo N° _____

Costruito interamente in acciaio AISI 304. Rinforzo longitudinale frontale e posteriore. I pannelli interni ed esterni con pannelli fonoassorbenti per rinforzare la struttura. Le porte hanno al loro interno un pannello fonoassorbente e sono fissate con cerniere in acciaio AISI 304 che consentono un'apertura di 180°. I piedini, alti 150mm, regolabili in altezza (0/+90mm) e con la base più larga (65x65mm), devono essere tolti per una installazione su muratura. Sistema di giunzione nell'angolo interno a 45°. Mensola centrale in acciaio AISI 304, con doppia piega interna per eliminare eventuali fessure tra i pannelli laterali e quello posteriore, regolabile in altezza in 3 posizioni con un supporto in acciaio per evitare la distorsione. Vano caldo con sistema di ventilazione incanalata (2 uscite) che consente un'ottima distribuzione del calore all'interno del vano. Riscaldamento con ventola con elementi corazzati che assicura una temperatura dai 30° ai 90°C. Pannello di controllo rimovibile con termostato meccanico, led

Approvazione: _____

luminoso verde per ON/OFF, e uno arancione per funzionamento del riscaldamento.

Caratteristiche e benefici

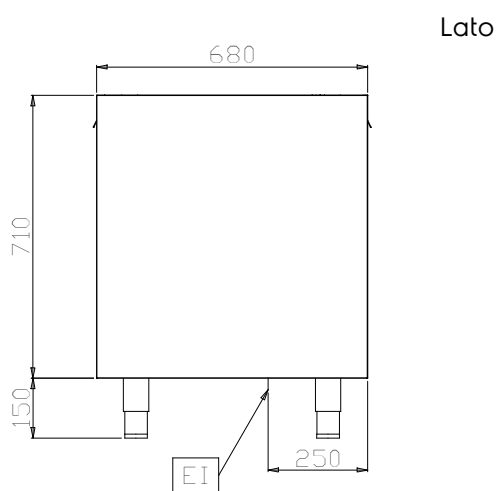
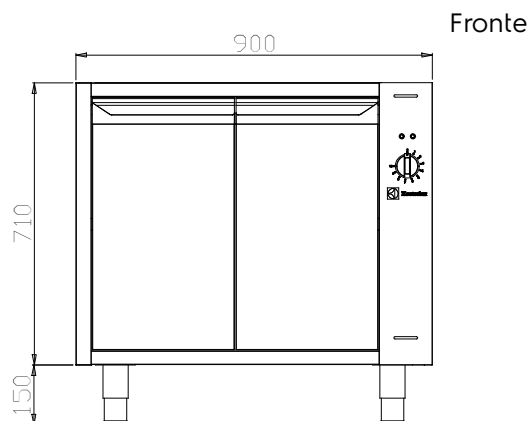
- L'installazione su zoccolo in muratura è fattibile rimuovendo i piedini.
- Estremamente facile da pulire grazie all'assenza di angoli taglienti.

Costruzione

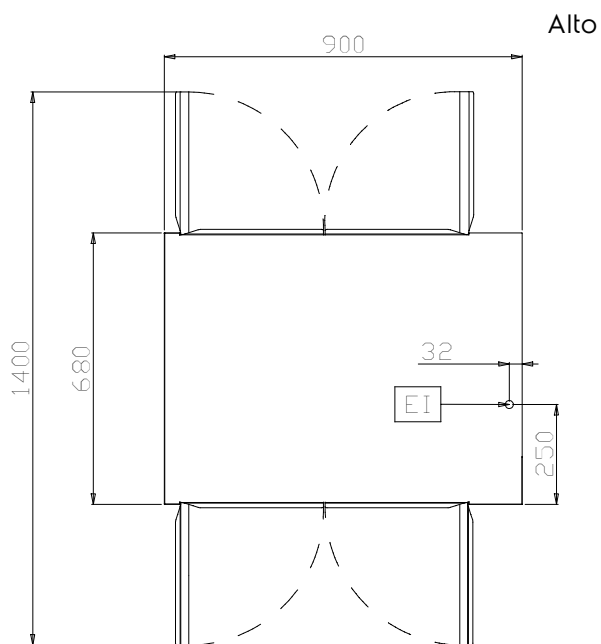
- Pannelli fonoassorbenti posti tra i pannelli esterni e quelli interni per rinforzare la struttura.
- Montato su piedini regolabili (0/+90 mm) di grandi dimensioni (65x65 mm) alti 150 mm.
- Le parti interne che sostengono la struttura sono inclinate di 45 ° gradi tra i pannelli laterali e lo schienale.
- Ripiano intermedio alto 30 mm in acciaio inox AISI 304 regolabile in altezza in 3 posizioni con doppia piega per eliminare eventuali fessure tra i lati e il retro.
- Sistema di ventilazione incanalata (2 uscite) che ottimizza la circolazione dell'aria e riscalda il vano.
- Le resistenze e il termoventilatore assicurano una temperatura che va dai 30° ai 90°C.
- Pannello di controllo rimovibile con termostato meccanico on/off, spia verde e arancione per il rilevamento del funzionamento.
- Le porte battenti, con pannello interno fonoassorbente, sono fissate con cerniere in acciaio AISI 304 con un grado di apertura di 180°.
- Costruito interamente in acciaio inox AISI 304 con finitura Scotch Brite.

Accessori opzionali

- Zoccolo in acciaio da 900 mm PNC 855825
- Zoccolo in acciaio per elementi terminali, installazione ad isola, 700 mm di profondità PNC 855838



EI = Connessione elettrica



Elettrico

Tensione di alimentazione:

121835 (TER2PE9DA) 230 V/1 ph/50/60 Hz

Watt totali:

1.6 kW

Informazioni chiave

Larghezza armadio: 730 mm

Profondità armadio: 610 mm

Altezza armadietto: 620 mm

Dimensioni esterne, larghezza: 900 mm

Dimensioni esterne, altezza: 860 mm

Dimensioni esterne, profondità: 680 mm