



132409 (STLA09)

Tavolo su gambe con
ripiano e alzatina

Descrizione

Articolo N° _____

Piano di lavoro in acciaio AISI 304, spessore 10/10 con piega salvamani sui bordi e sottopiano. Alzatina h=100mm a spigolo e chiusa posteriormente. Ripiano inferiore in acciaio AISI 304 con bordo di 40mm, angoli rivettati con rinforzi trasversali in acciaio. Gambe quadre 40x40mm in acciaio AISI 304 con piedini in acciaio.

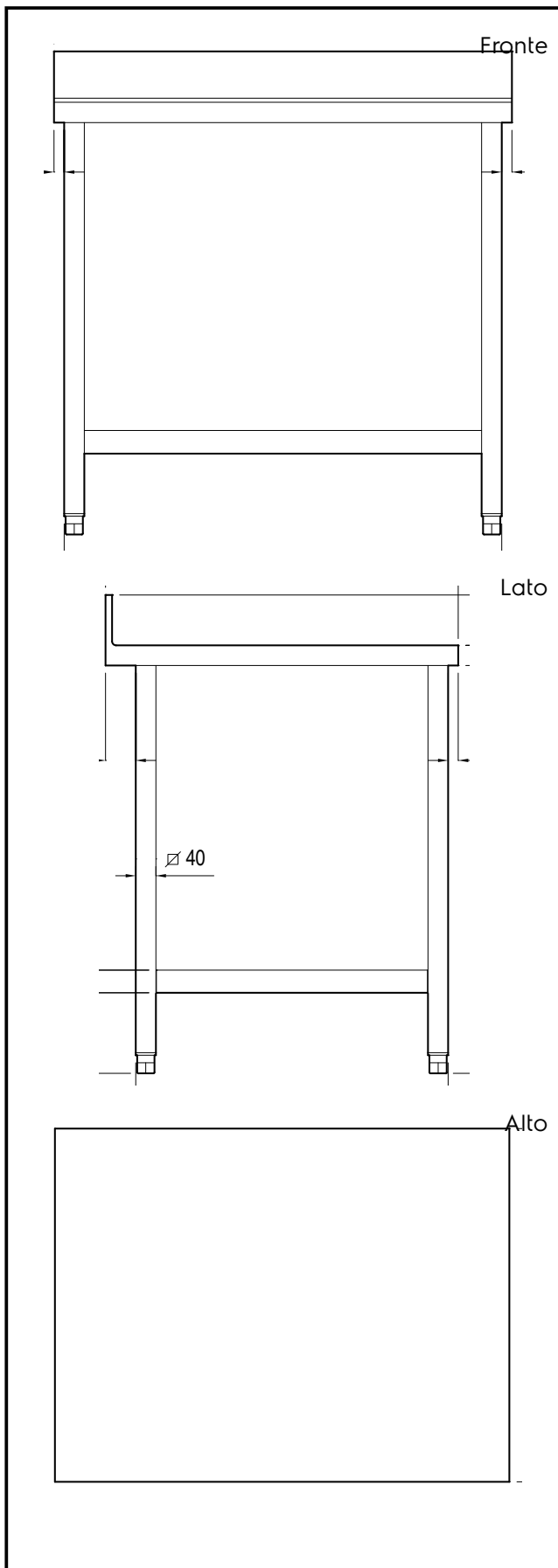
Approvazione: _____

Caratteristiche e benefici

- I tavoli sono già montati diserie.

Costruzione

- Gambe a sezione quadra 40x40 mm in acciaio inox AISI 304 e piedini regolabili in altezza.
- tavoli su gambe possono essere dotati di alcuni accessori a richiesta fra i quali si contano il cassetto singolo largo 400 mm o 600 mm, la cassetiera a 3 cassette da 400 mm o 600 mm.
- Cassetti e cassettiere sono costruiti in acciaio inox; base con guide incorporate, frontale con maniglie ricavate da piegatura.
- Piano di lavoro da 40 mm in acciaio inox AISI 304.
- Pieghe salvamani sui bordi e sottoripiano per una maggiore protezione.
- Alzatina da 100 mm.
- Ripiano con bordo da 40 mm in acciaio inox, angoli rivettati con rinforzi trasversali in acciaio; ripiano e telaio inferiore di serie.

**Informazioni chiave**

Dimensioni esterne,
larghezza:

132409 (STLA09) 900 mm

Dimensioni esterne, altezza: 850 mm

Dimensioni esterne,
profondità: 700 mm

Spessore piano di lavoro: 40 mm