

Cottura modulare linea Snack 900XP Friggitrice a gas 23 litri HP programmabile

ARTICOLO N° _____

MODELLO N° _____

NOME _____

SIS # _____

AIA # _____



Cottura modulare linea Snack
900XP Friggitrice a gas 23 litri HP
programmabile

391083 (E9FRGD1JFP)

Friggitrice a gas 23 lt, 1 vasca a "V" (bruciatori esterni) e 2 ½ cestelli, programmabile automatica con controllo elettronico, filtraggio olio e sollevamento automatico dei cestelli

Descrizione

Articolo N° _____

Bruciatore in acciaio inox ad alta efficienza da 25 kw. Per uso con gas naturale o GPL. Profonda vasca a forma di "V". Dotata di pannello con controllo elettronico e programmabile. Sistema sollevamento cestello automatico. Olio scaricato tramite rubinetto in un contenitore posto sotto la vasca. Sistema filtraggio olio integrato. Piedini in acciaio inox con altezza regolabile. Pannelli esterni in acciaio inox con finitura Scotch Brite. Piano di lavoro in acciaio inox 20/10. Bordi laterali a taglio laser ad angolo retto per una perfetta giunzione con altre unità. Coperchio incluso.

Approvazione: _____

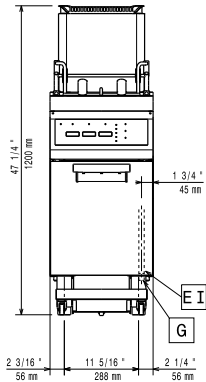
Caratteristiche e benefici

- Vasca profonda a forma di "V".
- Bruciatori in acciaio inox da 25 kW ad elevata efficienza dotati di dispositivo antispengimento e posizionati all'esterno della vasca.
- Regolazione termostatica della temperatura dell'olio pari a 185°C.
- Sistema integrato per il monitoraggio della temperatura dell'olio durante il processo di frittura a garanzia di una maggiore sicurezza del processo.
- Dispositivo di protezione fiamma presente ad ogni bruciatore
- Termostato di sicurezza contro il surriscaldamento di serie per tutte le unità.
- Valvola di scarico dell'olio posizionata sotto la vasca.
- Sistema integrato per il filtraggio dell'olio.
- L'unità può essere dotata di sistema di sollevamento automatico dei cestelli.
- Tutti i principali componenti sono posizionati nella parte frontale dell'unità per facilitare le operazioni di manutenzione.
- L'unità può essere dotata di pannello di controllo elettronico.
- Protezione all'acqua IPX5.
- Possibilità di memorizzare 5 programmi standard e 5 programmi in conformità alle normative HACCP.
- La particolare forma delle manopole protegge dalle infiltrazioni di acqua.
- L'unità viene fornita di serie con 4 piedini in acciaio inox.
- Fornito di serie con 2 mezzi cestelli e 1 porta destra per l'armadio.

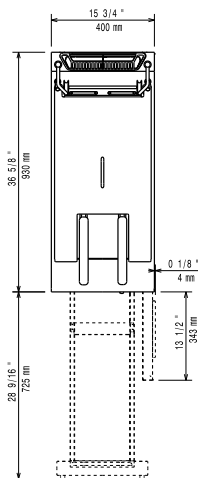
Costruzione

- L'unità ha una profondità di 930mm per offrire una superficie di lavoro di più grandi dimensioni.
- Pannellatura esterna in acciaio inox con finitura Scotch Brite
- I modelli hanno bordi laterali ad angolo retto per consentire giunture a livello tra le unità ed eliminare la possibilità di infiltrazioni.
- Interno della vasca con angoli arrotondati per facilitare le operazioni di pulizia.

Fronte

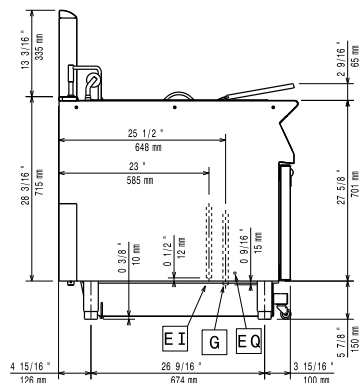


Alto



EI = Connessione elettrica
EQ = Vite Equipotenziale
G = Connessione gas

Lato



Gas

Potenza gas:

391083 (E9FRGD1JFP)

[NOT TRANSLATED]

Tipo di gas:

Connessione gas:

85225 Btu/ora
(25 kW)

Gas naturale

GPL; Gas metano

1/2"

Informazioni chiave

Dimensioni utili vasca
(larghezza):

340 mm

Dimensioni utili vasca
(altezza):

575 mm

Dimensioni utili vasca
(profondità):

400 mm

Capacità vasca:

21 lt MIN; 23 lt MAX

Controllo termostatico:

110 °C MIN; 185 °C MAX

Peso netto:

96 kg

Peso imballo:

108 kg

Altezza imballo:

1480 mm

Larghezza imballo:

460 mm

Profondità imballo:

1020 mm

Volume imballo:

0.69 m³

Se l'apparecchiatura è installata vicino ad attrezzature o mobili che temono il calore è necessario lasciare uno spazio pari a 150 mm o applicare un isolamento termico.

Accessori inclusi

- 1 x Filtro per bacinella raccolta olio per friggitrici monoblocco 15 lt, 18 lt, 23 lt PNC 206143
- 1 x Portina per base neutra aperta da 400 mm (1 pz) e 800 mm (2 pz). Per installazione su base 1200 mm (3 pz) è necessario il supporto centrale PNC 206350
- 1 x 2 ½ cestelli per friggitrice da 18 e 23 lt PNC 927223

Accessori opzionali

- Kit per sigillatura giunzioni PNC 206086
- Interruttore di tiraggio con diametro 120mm PNC 206126
- Anello adattatore per convogliatore fumi, diam. 120mm PNC 206127
- 4 ruote piroettanti, 2 con freno (da ordinare sempre assieme al kit installazione su ruote/a ponte) PNC 206135
- Kit piedini flangiati PNC 206136
- Filtro per bacinella raccolta olio per friggitrici monoblocco 15 lt, 18 lt, 23 lt PNC 206143
- Filtro interno vasca per friggitrici da 23 lt PNC 206173
- 2 zoccolature laterali (non adatta per la base Ref-Freezer) PNC 206180
- Tubo di collegamento per lo scarico olio dalla friggitrice 15 lt, 18 lt, 23 lt al contenitore esterno PNC 206209
- Alzatina per camino per elementi da 400mm PNC 206303
- Convogliatore fumi scarico diam. 120mm per elementi da ½ modulo PNC 206310
- Portina per base neutra aperta da 400 mm (1 pz) e 800 mm (2 pz). Per installazione su base 1200 mm (3 pz) è necessario il supporto centrale PNC 206350
- Filtro per bacinella raccolta olio per friggitrici monoblocco 15 lt, 18 lt, 23 lt PNC 206359
- Base di supporto laterale per ruote per friggitrici da 23 lt e cuocipasta (900XP) PNC 206372
- Corrimano laterale destro e sinistro PNC 216044
- Corrimano frontale da 400mm PNC 216046
- Corrimano frontale da 800mm PNC 216047
- Corrimano frontale da 1200mm PNC 216049
- Corrimano frontale da 1600mm PNC 216050
- 2 pannelli copertura laterale (H=700 P=900) PNC 216134
- Piano porzionatore da 400mm PNC 216185
- Piano porzionatore da 800mm PNC 216186
- Stampante per versione base HACCP (per armadi e tavoli con controllo elettronico) PNC 881532
- - NOT TRANSLATED - PNC 927200
- - NOT TRANSLATED - PNC 927201
- 2 ½ cestelli per friggitrice da 18 e 23 lt PNC 927223
- Regolatore di pressione per unità a gas PNC 927225

- 1 cestello intero per friggitrici da 18 e 23 lt PNC 927226
- Scovolo per friggitrici da 23 lt PNC 927227
- Deflettore olio per prodotti infarinati per friggitrici da 23 lt PNC 960645