**727096 (E9BAPL00MP)**Base Ref-Freezer HP con 2  
cassetti, -22/+8° C

## Descrizione

### Articolo N°

Base Ref-Freezer con 2 cassetti. Gruppo refrigerante incorporato. Può funzionare sia come frigo che come freezer con una temperatura impostabile da +10°C a -20°C. Pannelli esterni in acciaio inox. Può essere installata sotto qualsiasi funzione top della 900XP. Piedini regolabili in altezza di 50 mm.

Approvazione: \_\_\_\_\_

## Caratteristiche e benefici

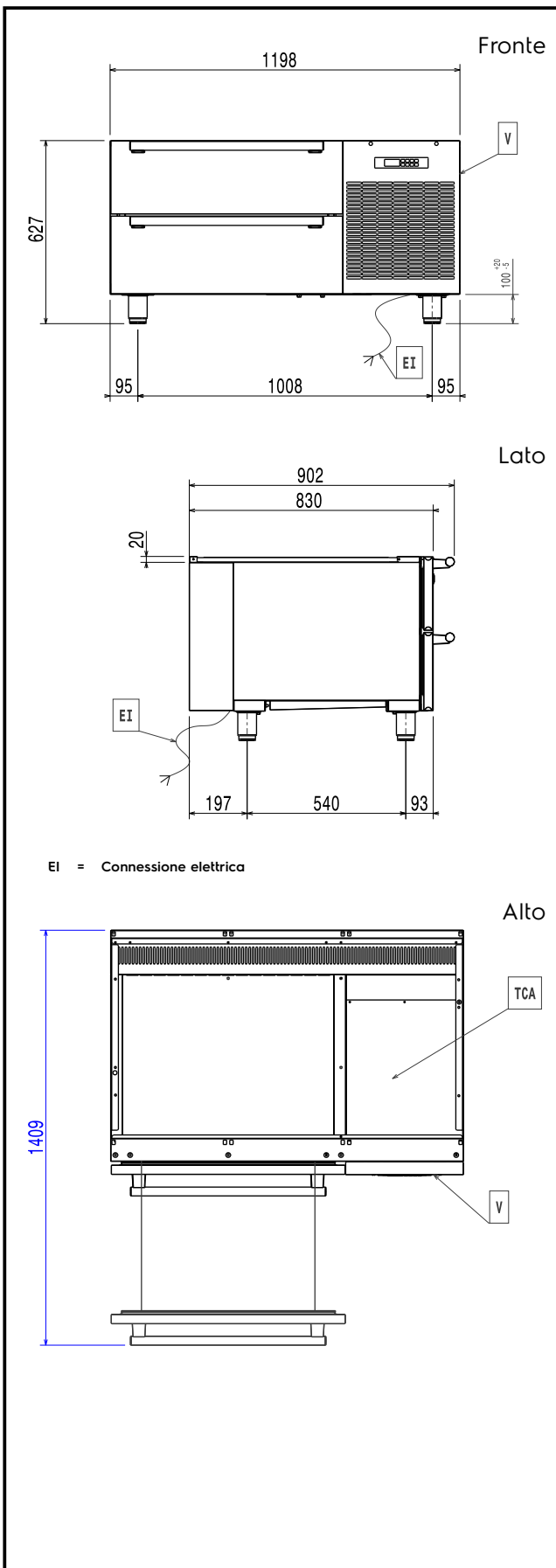
- Installazione IcyHot: è possibile combinare la griglia a gas PowerGrill HP o il Fry Top HP a gas con la base refrigerata/freezer HP e ottenere una singola attrezzatura che consente di incrementare la produttività, facilitare le operazioni di cottura e migliorare l'organizzazione in cucina.
- L'unità viene fornita con piedini di 50mm di altezza in acciaio inox regolabili.
- Temperatura regolabile tra modalità refrigerata e freezer (da -20°C a 10°C).
- Due cassetti per l'inserimento di un contenitore GN 2/1 (altezza massima di 100mm).
- Cassetti dotati di maniglie tubolari in acciaio inox.
- Guide dei cassetti dotati di sistema di sicurezza ed in grado di supportare un peso massimo di 120kg.
- Guarnizione dei cassetti magnetica e rimovibile.
- Superficie della parte superiore e inferiore forata per una migliore circolazione dell'aria.
- Circolazione forzata dell'aria per una veloce fase di raffreddamento ed un'uniforme distribuzione della temperatura.
- Pannello frontale in acciaio inox con rete metallica in acciaio inox facilmente rimovibile per l'accesso e la pulizia dei componenti principali.
- Progettata per l'installazione sul blocco di cottura modulare

## Costruzione

- Costruzione in acciaio inox con finitura Scotch Brite a garanzia di elevati livelli di igiene.
- Compressore incorporato.
- Privo di CFC (refrigerante tipo: R404a, -schiumatura: ciclopentano)

## Accessori opzionali

- Kit 4 ruote di cui 2 con freno per base Ref-Freezer  PNC 880123
- 2 zoccolature laterali per installazione su base Ref-Freezer  PNC 880221
- Kit 4 ruote di cui 2 con freno per base Ref-freezer, H= 125 mm  PNC 880234
- Supporto contenitori GN per base Ref/freezer  PNC 880249
- Zoccolatura frontale per base Ref-Freezer, 1200mm  PNC 880336



### Elettrico

Tensione di alimentazione:	
727096 (E9BAPL00MP)	230 V/1 ph/50 Hz
Potenza installata	0.74 kW
Watt totali:	0.74 kW

### Informazioni chiave

Capacità lorda:	
Dimensioni esterne, larghezza:	1198 mm
Dimensioni esterne, altezza:	627 mm
Dimensioni esterne, profondità:	902 mm
Peso netto:	106.25 kg
Peso imballo:	125 kg
Altezza imballo:	770 mm
Larghezza imballo:	980 mm
Profondità imballo:	1300 mm
Volume imballo:	0.98 m <sup>3</sup>

### Dati refrigerazione

Potenza compressore:	3/4 hp
Tipo di refrigerante:	R404a
Potenza refrigerante:	1913 W
Peso refrigerante:	305 g