



Gamma cottura modulare

900XP Base neutra aperta mezzo modulo

391153 (E9BAND0000)

Base neutra aperta, 1/2  
modulo

## Descrizione

### Articolo N° \_\_\_\_\_

Base neutra aperta per stoccare pentole, padelle ecc. Può essere installata sotto le unità top della 900XP per installazione monoblocco e con un lato operativo. Costruita in acciaio inox. Fornita con un'altezza piedini di 150 mm regolabile.

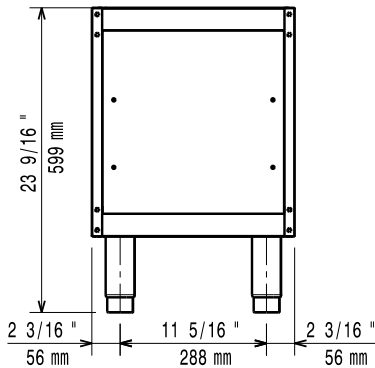
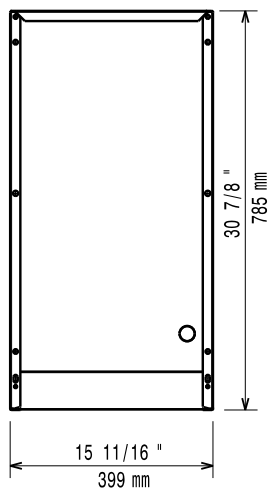
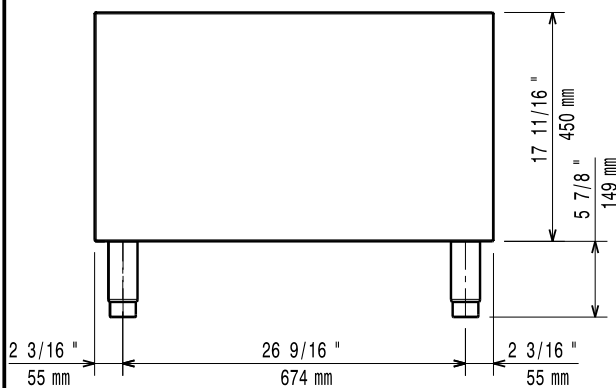
Approvazione: \_\_\_\_\_

## Caratteristiche e benefici

- L'unità può essere installata su basi della linea 900 XP
- L'unità viene fornita con piedini di 50mm di altezza in acciaio inox regolabili.
- Base aperta per lo stoccaggio di pentole, padelle, teglie etc.
- Porte con maniglie, cassetti, kit riscaldanti e guide per contenitori GN disponibili come accessori a richiesta.

## Costruzione

- Costruzione in acciaio inox con finitura Scotch Brite a garanzia di elevati livelli di igiene.
- L'unità ha una profondità di 930mm per offrire una superficie di lavoro di più grandi dimensioni.

**Fronte**

**Alto**

**Lato**

**Informazioni chiave**
**Dimensioni esterne, altezza:**
**391153 (E9BAND0000)** 600 mm

**Dimensioni esterne, larghezza:**

400 mm

**Dimensioni esterne, profondità:**

785 mm

**Accessori opzionali**

- 4 ruote piroettanti, 2 con freno (da ordinare PNC 206135  sempre assieme al kit installazione su ruote/a ponte)
- Kit piedini flangiati PNC 206136
- 2 supporti con guide per base aperta da 400mm per contenitori GN 1/1 PNC 206145
- Zoccolatura frontale per installazione su zoccolo in cemento, 400mm PNC 206147
- Zoccolatura frontale per installazione su zoccolo in cemento, 800mm PNC 206148
- Zoccolatura frontale per installazione su zoccolo in cemento, 1000mm PNC 206150
- Zoccolatura frontale per installazione su zoccolo in cemento, 1200mm PNC 206151
- Zoccolatura frontale per installazione su zoccolo in cemento, 1600mm PNC 206152
- Zoccolatura frontale per elementi da 400mm (non adatta per la base Ref-Freezer della 900XP) PNC 206175
- Zoccolatura frontale per elementi da 800mm (non adatta per la base Ref-Freezer della 900XP) PNC 206176
- Zoccolatura frontale per elementi da 1000mm (non adatta per la base Ref-Freezer della 900XP) PNC 206177
- Zoccolatura frontale per elementi da 1200mm (non adatta per la base Ref-Freezer della 900XP) PNC 206178
- Zoccolatura frontale per elementi da 1600mm (non adatta per la base Ref-Freezer della 900XP) PNC 206179
- 2 zoccolature laterali (non adatta per la base Ref-Freezer) PNC 206180
- 4 piedini per installazione su zoccolo in cemento (non adatti per la griglia monoblocco della 900) PNC 206210
- Kit elettrico per riscaldamento basi PNC 206259
- Colonnina acqua orientabile con bracci rotanti (tubi di estensione non inclusi) PNC 206289
- 2 cassette per base neutra aperta H=100mm PNC 206334
- Portina per base neutra aperta da 400 mm (1 pz) e 800 mm (2 pz). Per installazione su base 1200 mm (3 pz) è necessario il supporto centrale PNC 206350
- 2 CASSETTI (H=100MM) PER BASE LINEA 900 PNC 206361
- Supporto pentola wok per cucine a gas 700XP e 900XP PNC 206363
- Kit per installazione su ruote o a ponte per funzioni monoblocco o top con base da 400 mm PNC 206366
- Kit per installazione su ruote o a ponte per funzioni monoblocco o top con base da 800 mm PNC 206367



**Electrolux**

**Gamma cottura modulare  
900XP Base neutra aperta mezzo  
modulo**

- Kit per installazione su ruote o a ponte per funzioni monoblocco o top con base da 1200 mm PNC 206368
- Kit per installazione su ruote o a ponte per funzioni monoblocco o top con base da 1600 mm PNC 206369
- Kit per installazione su ruote o a ponte per funzioni monoblocco o top con base da 2000 mm PNC 206370
- - NOT TRANSLATED - PNC 206431



**Gamma cottura modulare  
900XP Base neutra aperta mezzo modulo**

L'azienda si riserva il diritto di apportare modifiche ai prodotti senza preavviso