



Gamma cottura modulare

900XP Base neutra 1/4 modulo con cassetto  
bottigliera

**391152 (E9BANB000E)**

Base armadiata con  
cassetto per bottiglie, 1/4 di  
modulo

## Descrizione

### Articolo N° \_\_\_\_\_

Puo' essere installata di fianco ad altre unità della 900XP per installazione monoblocco e con un lato operativo. Costruita interamente in acciaio inox. Cassetto per bottiglie. Piedini con altezza 50 mm regolabile.

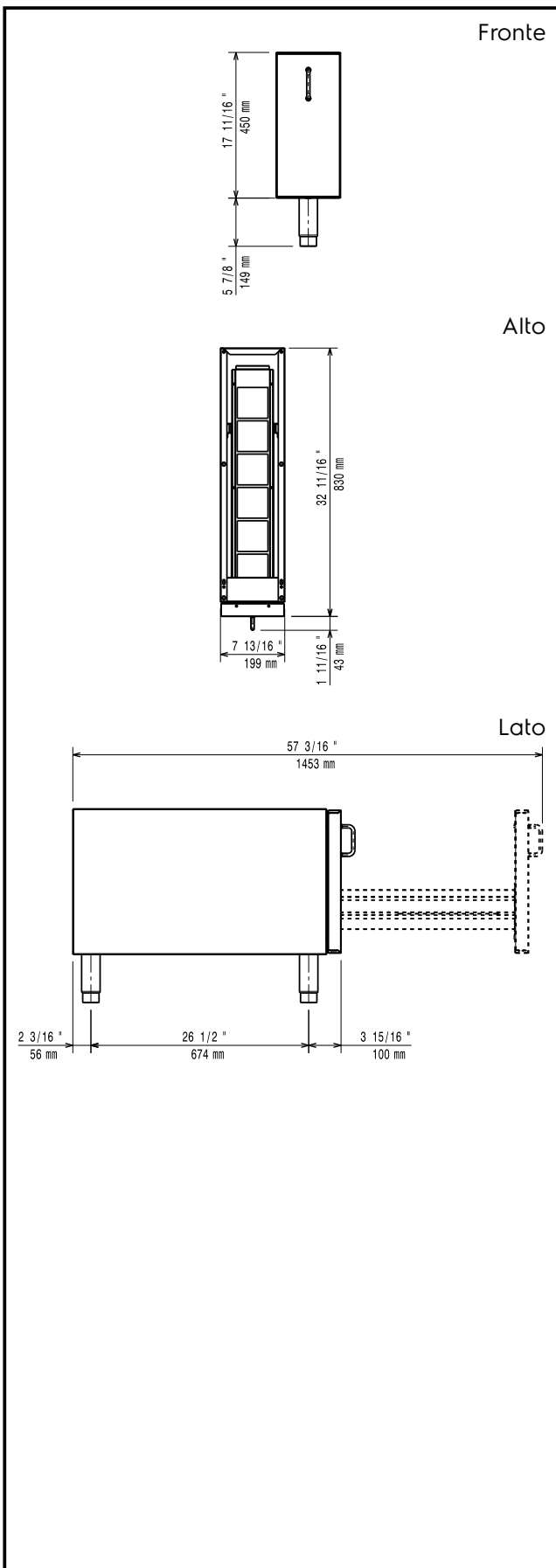
Approvazione: \_\_\_\_\_

## Caratteristiche e benefici

- L'unità può essere installata su basi della linea 900 XP
- L'unità viene fornita con piedini di 50mm di altezza in acciaio inox regolabili.
- Base per lo stoccaggio di padelle, pentole, teglie etc..
- Porte con maniglie, cassette, kit riscaldanti e guide per contenitori GN disponibili come accessori a richiesta.

## Costruzione

- Costruzione in acciaio inox con finitura Scotch Brite a garanzia di elevati livelli di igiene.



### Informazioni chiave

<b>Dimensioni esterne, altezza:</b>	
<b>391152 (E9BANB00OE)</b>	600 mm
<b>Dimensioni esterne, larghezza:</b>	200 mm
<b>Dimensioni esterne, profondità:</b>	900 mm

### Accessori opzionali

- 4 ruote piroettanti, 2 con freno (da ordinare PNC 206135  sempre assieme al kit installazione su ruote/a ponte)
- Kit piedini flangiati PNC 206136
- Zoccolatura frontale per installazione su zoccolo in cemento, 200mm PNC 206146
- Zoccolatura frontale per installazione su zoccolo in cemento, 400mm PNC 206147
- Zoccolatura frontale per installazione su zoccolo in cemento, 800mm PNC 206148
- Zoccolatura frontale per installazione su zoccolo in cemento, 1000mm PNC 206150
- Zoccolatura frontale per installazione su zoccolo in cemento, 1200mm PNC 206151
- Zoccolatura frontale per installazione su zoccolo in cemento, 1600mm PNC 206152
- 2 zoccolature laterali per installazione su zoccolo in cemento PNC 206157
- Zoccolatura frontale per elementi da 200mm (non adatta per la base Ref-Freezer della 900XP) PNC 206174
- Zoccolatura frontale per elementi da 400mm (non adatta per la base Ref-Freezer della 900XP) PNC 206175
- Zoccolatura frontale per elementi da 800mm (non adatta per la base Ref-Freezer della 900XP) PNC 206176
- Zoccolatura frontale per elementi da 1000mm (non adatta per la base Ref-Freezer della 900XP) PNC 206177
- Zoccolatura frontale per elementi da 1200mm (non adatta per la base Ref-Freezer della 900XP) PNC 206178
- Zoccolatura frontale per elementi da 1600mm (non adatta per la base Ref-Freezer della 900XP) PNC 206179
- 2 zoccolature laterali (non adatta per la base Ref-Freezer) PNC 206180
- 4 piedini per installazione su zoccolo in cemento (non adatti per la griglia monoblocco della 900) PNC 206210
- Colonnina acqua orientabile con bracci rotanti (tubi di estensione non inclusi) PNC 206289
- - NOT TRANSLATED - PNC 206431