



Gamma cottura modulare

900XP Cucina a gas top 6 fuochi - 10 kW

391012 (E9GCGL6COM)

Cucina a gas top 6 fuochi
(6x10kw)

Descrizione

Articolo N° _____

Puo' essere installata su basi neutre e refrigerate, supporti a ponte o a sbalzo. Bruciatori flower flame ad alta efficienza con regolatore di fiamma e combustione ottimizzata. Dispositivo antispegnimento flame failure (standard). Pannelli esterni in acciaio inox con finitura Scotch Brite. Supporti pentole in ghisa. Piano di lavoro in acciaio inox stampato in un unico pezzo (spessore 2 mm). Bordi laterali a taglio laser ad angolo retto per una perfetta giunzione con altre unità.

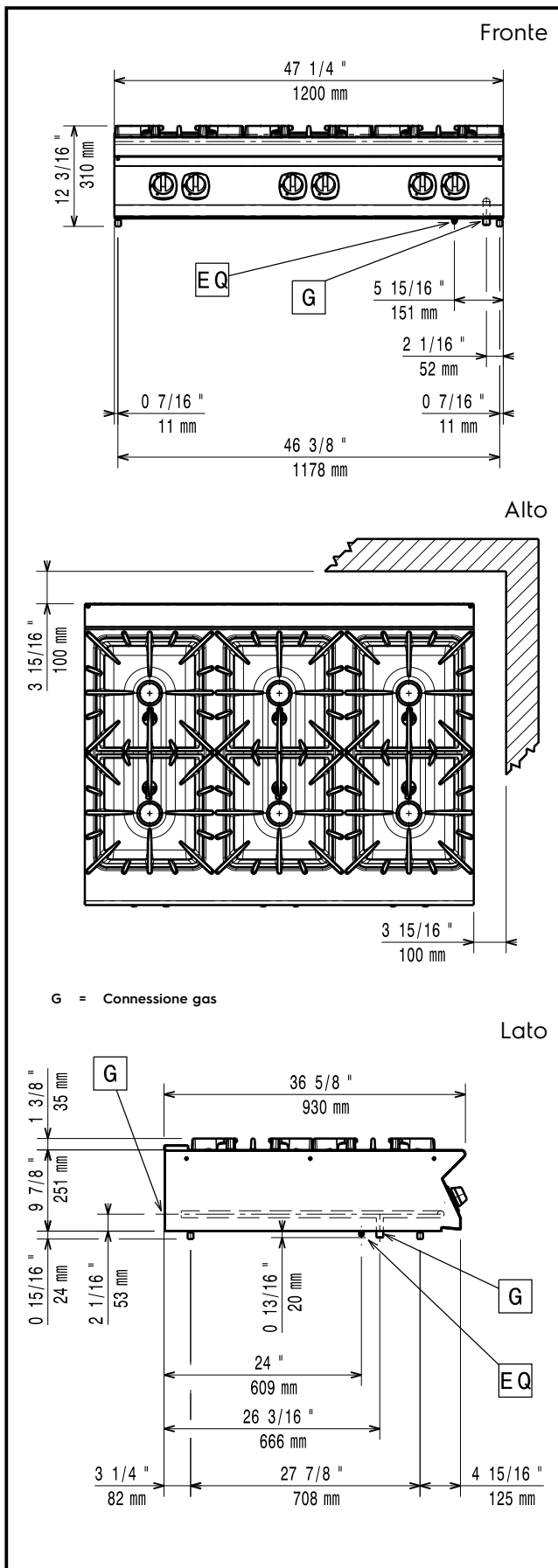
Approvazione: _____

Caratteristiche e benefici

- L'unità può essere installata su basi aperte, supporti a ponte o a sbalzo.
- Sei bruciatori da 10 kW ad elevata efficienza e disponibili in due diverse misure: -60mm con regolazione continua della potenza da 1.5kW a 6 kW. -100mm con regolazione continua della potenza da 2.2kW a 10 kW.
- Apparecchiatura fornita per l'uso con gas naturale o GPL, ugelli forniti di serie.
- Griglia in ghisa (in acciaio inox come accessorio) che consente l'utilizzo di pentole di piccole e grandi dimensioni.
- Bruciatori a combustione ottimizzata.
- Dispositivo di protezione fiamma presente ad ogni bruciatore per proteggere lo spegnimento accidentale
- Fiamma pilota protetta.
- La particolare forma delle manopole protegge dalle infiltrazioni di acqua.
- Certificazione di protezione: grado IPX5.

Costruzione

- L'unità ha una profondità di 930mm per offrire una superficie di lavoro di più grandi dimensioni.
- Pannellatura esterna in acciaio inox con finitura Scotch Brite
- Piano di lavoro in acciaio inox di 2 mm di spessore
- I modelli hanno bordi laterali ad angolo retto per consentire giunture a livello tra le unità ed eliminare la possibilità di infiltrazioni.



Gas

Potenza gas:

391012 (E9GCGL6C0M)

204540 Btu/ora
(60 kW)

Connessione gas:

1/2"

Gas metano - Pressione:

17.4 mbar

Gas GPL - Pressione:

27.7 mbar

Informazioni chiave

Potenza bruciatori frontali:	10 - 10 kW
Potenza bruciatori posteriori:	10 - 10 kW
Potenza bruciatori centrali:	10 - 0/10 - 0 kW
Dimensioni - mm bruciatori posteriori:	Ø 100 Ø 100
Dimensioni - mm bruciatori frontali:	Ø 100 Ø 100
Dimensioni - mm bruciatori centrali:	Ø 100 Ø 100
Peso netto:	110 kg

Se l'apparecchiatura è installata vicino ad attrezzature o mobili che temono il calore è necessario lasciare uno spazio pari a 100 mm o applicare un isolamento termico.

Accessori opzionali

- Kit per sigillatura giunzioni PNC 206086
- Interruttore di tiraggio con diametro 150mm PNC 206132
- Anello adattatore per convogliatore fumi, diam. 150mm PNC 206133
- 4 ruote piroettanti, 2 con freno (da ordinare PNC 206135 sempre assieme al kit installazione su ruote/a ponte)
- Supporto per soluzione a ponte da 1200mm PNC 206139
- Supporto per soluzione a ponte da 1400mm PNC 206140
- Supporto per soluzione a ponte da 1600mm PNC 206141
- Piastra radiante monofuoco PNC 206170
- Zoccolatura frontale per elementi da 1200mm (non adatta per la base Ref-Freezer della 900XP) PNC 206178
- Convogliatore fumi scarico diam. 150mm per elementi da 1 modulo PNC 206246
- Colonnina acqua orientabile con bracci rotanti (tubi di estensione non inclusi) PNC 206289
- Tubi di estensione per installazione colonnina acqua orientabile su apparecchiature top e monoblocco PNC 206290
- Griglia posategami bifuoco in acciaio inox PNC 206298
- Alzatina per camino per elementi da 1200mm PNC 206306
- Supporto pentola wok per cucine a gas 700XP e 900XP PNC 206363
- Kit per installazione su ruote o a ponte per funzioni monoblocco o top con base da 1200 mm PNC 206368
- Pannello di copertura posteriore da 1200 mm PNC 206376
- - NOT TRANSLATED - PNC 206384
- Corrimano laterale destro e sinistro PNC 216044
- Corrimano frontale da 1200mm PNC 216049
- Corrimano frontale da 1600mm PNC 216050
- Piano porzionatore da 400mm PNC 216185
- Piano porzionatore da 800mm PNC 216186

- 2 pannelli copertura laterale per elementi top (H=250 P=900) PNC 216278
- Regolatore di pressione per unità a gas PNC 927225