


**391039 (E9ECED2Q00)**

 Cucina elettrica top 2  
piastre quadre (4kw cad.)

## Descrizione

### Articolo N°

Puo' essere installata su basi neutre e refrigerate, supporti a ponte o a sbalzo. N. 2 piastre elettriche da 4 kw cad. in ghisa sigillate ermeticamente al top in un unico pezzo. Pannelli esterni in acciaio inox con finitura Scotch Brite. Piano di lavoro in acciaio inox stampato in un unico pezzo (spessore 2 mm ). Bordi laterali a taglio laser ad angolo retto per una perfetta giunzione con altre unità.

## Caratteristiche e benefici

- L'unità può essere installata su basi aperte, supporti a ponte o a sbalzo.
- Le due piastre in ghisa, da 4 kW ciascuna, sono saldate ermeticamente al piano.
- La particolare forma delle manopole protegge dalle infiltrazioni di acqua.
- Certificazione di protezione: grado IPX5.
- [NOT TRANSLATED]

## Costruzione

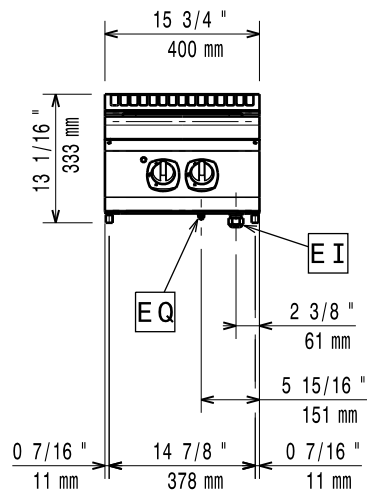
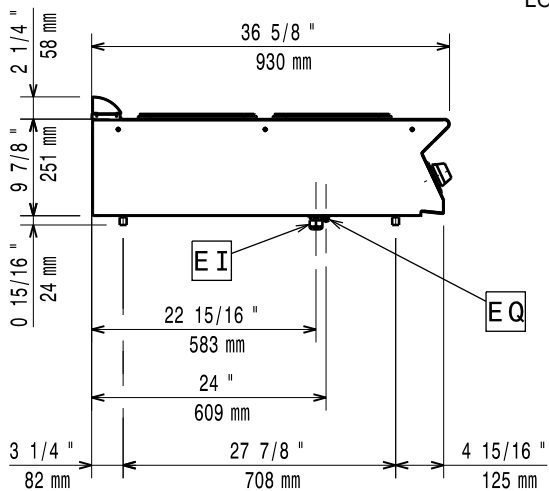
- L'unità ha una profondità di 930mm per offrire una superficie di lavoro di più grandi dimensioni.
- Pannellatura esterna in acciaio inox con finitura Scotch Brite
- Griglie in acciaio inox di 2 mm di spessore
- I modelli hanno bordi laterali ad angolo retto per consentire giunture a livello tra le unità ed eliminare la possibilità di infiltrazioni.

## Accessori opzionali

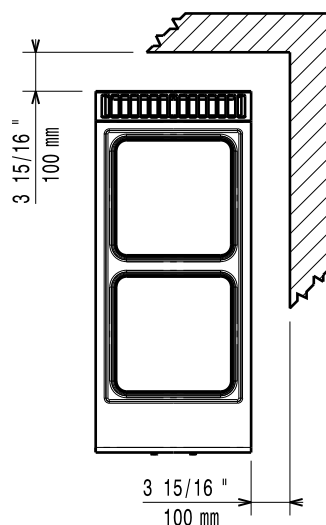
- Kit 2 traverse in ghisa da inserire tra le piastre elettriche PNC 206056
- Kit per sigillatura giunzioni PNC 206086
- Supporto per soluzione a ponte da 800mm PNC 206137
- Supporto per soluzione a ponte da 1000mm PNC 206138
- Supporto per soluzione a ponte da 1200mm PNC 206139
- Supporto per soluzione a ponte da 1400mm PNC 206140
- Supporto per soluzione a ponte da 1600mm PNC 206141
- Supporto per soluzione a ponte da 400mm PNC 206154
- Colonnina acqua orientabile con bracci rotanti (tubi di estensione non inclusi) PNC 206289
- Tubi di estensione per installazione colonnina acqua orientabile su apparecchiature top e monoblocco PNC 206290
- Alzatina per camino per elementi da 400mm PNC 206303
- CORRIMANO POSTERIORE 800MM - MARINE PNC 206308
- - NOT TRANSLATED - PNC 206309
- Griglia per camino per elementi da 400 mm PNC 206400
- Corrimano laterale destro e sinistro PNC 216044
- Corrimano frontale da 400mm PNC 216046

Approvazione: \_\_\_\_\_

- Corrimano frontale da 800mm PNC 216047  
□
- Corrimano frontale da 1200mm PNC 216049  
□
- Corrimano frontale da 1600mm PNC 216050  
□
- Piano porzionatore da 400mm PNC 216185 □
- Piano porzionatore da 800mm PNC 216186 □
- 2 pannelli copertura laterale per  
elementi top (H=250 P=900) PNC 216278  
□

**Fronte**

**Lato**


EI = Connessione elettrica  
EQ = Vite Equipotenziale

**Alto**

**Elettrico**
**Tensione di alimentazione:**
**391039 (E9ECED2Q00)** 380-400 V/3N ph/50/60 Hz

**Watt totali:**
**8 kW**
**Informazioni chiave**
**Potenza piastre frontali:** 4 - 0 kW

**Potenza piastre posteriori:** 4 - kW

**Dimensioni piastre frontali:** 300x300

**Dimensioni piastre posteriori:** 300x300

**Peso netto:** 34.85 kg

Se l'apparecchiatura è installata vicino ad attrezzature o mobili che temono il calore è necessario lasciare uno spazio pari a 100 mm o applicare un isolamento termico.