

## Gamma cottura modulare 900XP Pentola elettrica 150 litri riscaldamento indiretto

ARTICOLO N° \_\_\_\_\_

MODELLO N° \_\_\_\_\_

NOME \_\_\_\_\_

SIS # \_\_\_\_\_

AIA # \_\_\_\_\_



Gamma cottura modulare

900XP Pentola elettrica 150 litri riscaldamento indiretto

**391120 (E9BSEHIRF0)**Pentola elettrica 150 lt,  
riscaldamento indiretto, con  
pressostato

### Descrizione

#### Articolo N°

Puo' essere installata a sbalzo ma include anche punti di fissaggio per soluzioni a ponte. Resistenze corazzate in incoloy con termostato di sicurezza posizionato alla base della cavità della guaina. Pannelli esterni in acciaio inox con finitura Scotch Brite. Doppio rivestimento in acciaio inox AISI 316 con 3 mm di spessore. Vasca stampata e coperchio in acciaio inox AISI 316 con angoli arrotondati. Bordi laterali a taglio laser ad angolo retto per una perfetta giunzione con altre unità. Valvola di sicurezza per il controllo della pressione di esercizio e limitatore di temperatura.

### Caratteristiche e benefici

- Pentola rotonda ideale per cucinare o saltare qualsiasi tipologia di cibo.
- Sistema di riscaldamento indiretto, che utilizza il vapore saturo a 110°C generato nell'intercapedine, a garanzia di un'uniforme distribuzione del calore.
- Resistenze corazzate in incoloy con termostato di sicurezza posizionati alla base dell'intercapedine.
- Valvola per lo scarico manuale dell'aria in eccesso, accumulata nell'intercapedine durante la fase di riscaldamento.
- Certificazione di protezione all'acqua: grado IPX5.
- Manometro per controllare il corretto funzionamento della pentola.
- Manopola di controllo per la regolazione del livello di potenza.
- Termostato di sicurezza per protezione in caso di basso livello dell'acqua.
- Valvola di sicurezza per evitare sovrappressione nell'intercapedine.
- Nessun superamento limite temperatura di cottura, reazione rapida
- Scarico di grandi dim. per un facile svuotamento della vasca.
- Coperchio ermetico per ridurre i tempi di cottura e il consumo energetico.
- Ergonomicità: la profondità della vasca consente di mescolare con più facilità il cibo, anche quello più delicato
- Tubo di scarico e rubinetto facilmente pulibili dall'esterno.
- Ciclo di riscaldamento chiuso - nessuno spreco di energia.
- Valvola solenoide per il rifornimento d'acqua calda o fredda.
- Superfici larghe e lisce di facile accesso per la pulizia.
- L'indicatore di pressione consente di monitorare i consumi di energia e di acqua.
- La particolare forma delle manopole protegge dalle infiltrazioni di acqua.
- L'unità viene fornita con piedini di 50mm di altezza in acciaio inox regolabili.

### Costruzione

- Vasca a doppia parete a garanzia di un elevato isolamento termico, risparmio energetico e basse emissioni di calore nell'ambiente di lavoro.
- Vasca stampata con doppio rivestimento in acciaio inox AISI 316.
- Pannellatura esterna in acciaio inox con finitura Scotch Brite
- I modelli hanno bordi laterali ad angolo retto per consentire giunture a livello tra le unità ed eliminare la possibilità di infiltrazioni.

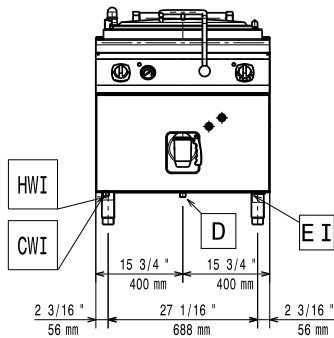
Approvazione: \_\_\_\_\_



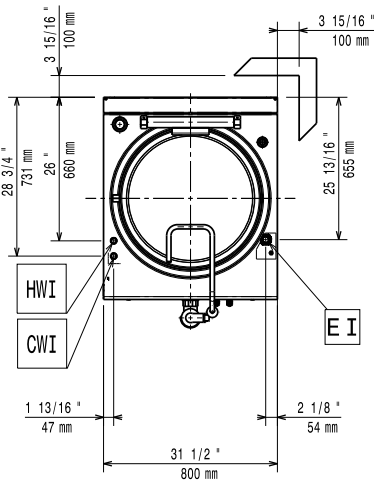
# Electrolux

## Gamma cottura modulare 900XP Pentola elettrica 150 litri riscaldamento indiretto

Fronte

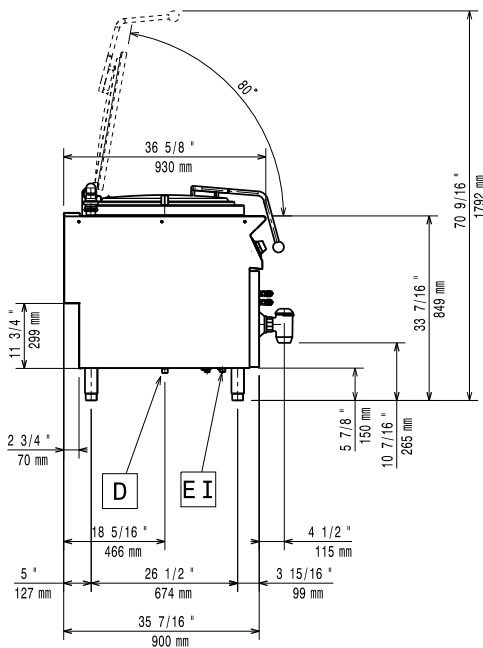


Alto



CWI = Attacco acqua fredda  
 D = Scarico acqua  
 EI = Connessione elettrica  
 HWI = Attacco acqua calda

Lato



### Elettrico

Tensione di alimentazione:

391120 (E9BSEHIRF0) 400 V/3N ph/50/60 Hz

Watt totali:

21.5 kW

### Informazioni chiave

Capacità effettiva pentola: 145 lt  
 Diametro recipiente rotondo: 600 mm  
 Peso netto: 135 kg  
 Peso imballo: 135 kg  
 Altezza imballo: 1240 mm  
 Larghezza imballo: 1120 mm  
 Profondità imballo: 860 mm  
 Volume imballo: 1.19 m<sup>3</sup>

Se l'apparecchiatura è installata vicino ad attrezzature o mobili che temono il calore è necessario lasciare uno spazio pari a 100 mm o applicare un isolamento termico.

### Accessori inclusi

- 1 x Additivo acqua per l'intercapedine delle PNC 927222 pentole a riscaldamento indiretto, contro la corrosione

### Accessori opzionali

- Kit per sigillatura giunzioni PNC 206086
- Colapasta a 2 settori per pentole da 150 lt PNC 206123
- 4 ruote piroettanti, 2 con freno (da ordinare PNC 206135  sempre assieme al kit installazione su ruote/a ponte)
- Kit piedini flangiati PNC 206136
- Zoccolatura frontale per installazione su zoccolo in cemento, 800mm PNC 206148
- Zoccolatura frontale per installazione su zoccolo in cemento, 1000mm PNC 206150
- Zoccolatura frontale per installazione su zoccolo in cemento, 1200mm PNC 206151
- Zoccolatura frontale per installazione su zoccolo in cemento, 1600mm PNC 206152
- Zoccolatura frontale per elementi da 800mm (non adatta per la base Ref-Freezer della 900XP) PNC 206176
- Zoccolatura frontale per elementi da 1000mm (non adatta per la base Ref-Freezer della 900XP) PNC 206177
- Zoccolatura frontale per elementi da 1200mm (non adatta per la base Ref-Freezer della 900XP) PNC 206178
- Zoccolatura frontale per elementi da 1600mm (non adatta per la base Ref-Freezer della 900XP) PNC 206179
- 2 zocolature laterali (non adatta per la base Ref-Freezer) PNC 206180
- Kit di copertura vano tecnico per installazione singola PNC 206181
- Kit di copertura vano tecnico per installazione schiena contro schiena PNC 206202
- 4 piedini per installazione su zoccolo in cemento (non adatti per la griglia monoblocco della 900) PNC 206210
- Kit per depressurizzazione dell'intercapedine per pentole da 100/150 lt con riscaldamento indiretto PNC 206279

Gamma cottura modulare  
900XP Pentola elettrica 150 litri riscaldamento indiretto

L'azienda si riserva il diritto di apportare modifiche ai prodotti senza preavviso



- Colonnina acqua orientabile con bracci rotanti (tubi di estensione non inclusi)  PNC 206289
- Alzatina per camino per elementi da 800mm  PNC 206304
- Kit per installazione su ruote o a ponte per funzioni monoblocco o top con base da 800 mm  PNC 206367
- 2 pannelli copertura laterale (H=700 P=900)  PNC 216134
- Colapasta universale a 1 settore per pentole da 150 lt  PNC 925016
- Colapasta universale a 2 settori per pentole da 150 lt  PNC 925019
- Additivo acqua per l'intercapedine delle pentole a riscaldamento indiretto, contro la corrosione  PNC 927222