

**391150 (E9BREJDPFM)**

Brasiera elettrica 100 litri
ribaltabile automatica, con
fondo vasca in Duomat,
controllo termostatico

Descrizione

Articolo N° _____

Elementi riscaldanti ad infrarossi posizionati sotto la superficie di cottura. Superficie di cottura in DUOMAT adatta per arrostitire, stufare, preparare salse, rosolare, bollire e brasare. Può essere installata a sbalzo. Sollavamento vasca automatico. Coperchio a doppia parete in acciaio inox. Controllo termostatico della temperatura. Regolatore di energia. Pannelli esterni in acciaio inox con finitura Scotch Brite. Bordi laterali a taglio laser ad angolo retto per una perfetta giunzione con altre unità.

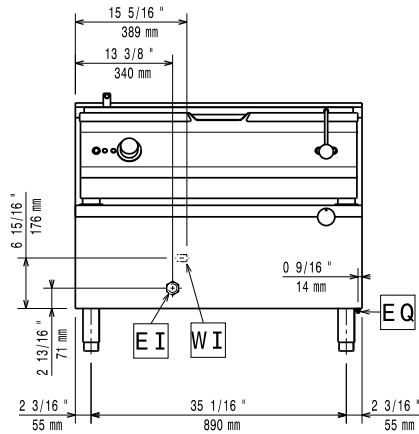
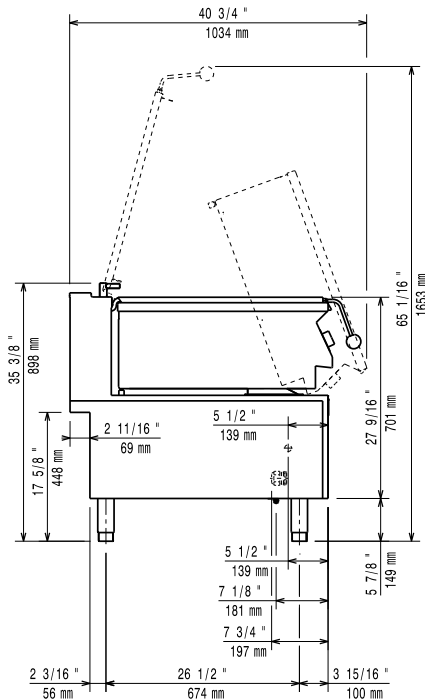
Approvazione: _____

Caratteristiche e benefici

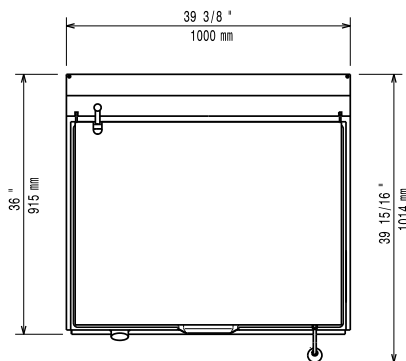
- La brasiera è ideale per saltare, stufare e sobbollire diverse tipologie di cibo.
- Superficie di cottura in Duomat che consente sia una cottura secca che umida.
- Vasca e coperchio a doppia parete per ridurre la dispersione di calore.
- Elementi riscaldanti ad infrarossi posizionati sotto la superficie di cottura.
- Coperchio a doppia parete, isolato in acciaio inox 20/10.
- Protezione all'acqua IPX5.
- Termostato regolabile per l'impostazione della temperatura di cottura.
- temperatura regolabile tra 120°C e 300°C.
- Dotata di regolatore di energia.
- Isolamento termico: dispersione termica limitata e basso consumo energetico.
- Meccanismo di ribaltamento automatico per facilitare le operazioni di svuotamento della vasca.
- Superfici larghe e lisce di facile accesso per la pulizia.
- La particolare forma delle manopole protegge dalle infiltrazioni di acqua.

Costruzione

- Superficie di cottura con fondo Duomat: una lega di 10mm di spessore ottenuta dalla combinazione di due diverse tipologie di acciaio a garanzia di una maggiore stabilità termica e resistenza alla corrosione.
- Superfici interne interamente arrotondate e lucide per una più facile pulizia.
- Pannellatura esterna in acciaio inox con finitura Scotch Brite
- I modelli hanno bordi laterali ad angolo retto per consentire giunture a livello tra le unità ed eliminare la possibilità di infiltrazioni.
- [NOT TRANSLATED]

Fronte

Lato


CWII = Attacco acqua fredda
EI = Connessione elettrica

Alto


Elettrico

Tensione di alimentazione:

391150 (E9BREJDPFM)

380-400 V/3N ph/50/60 Hz

Watt totali:

17 kW

Informazioni chiave

Profondità superficie di cottura:

565 mm

Larghezza superficie di cottura:

880 mm

Altezza vasca di cottura:

130 mm

Capacità vasca, Max:

100 lt

Temperatura MIN:

120 °C

Temperatura MAX:

300 °C

Peso netto:

127.5 kg

Peso imballo:

150 kg

Altezza imballo:

1040 mm

Larghezza imballo:

1020 mm

Profondità imballo:

1100 mm

Volume imballo:

1.17 m³

Se l'apparecchiatura è installata vicino ad attrezzature o mobili che temono il calore è necessario lasciare uno spazio pari a 50 mm o applicare un isolamento termico.

Accessori opzionali

- Kit piedini flangiati PNC 206136
- Zoccolatura frontale per installazione su zoccolo in cemento, 1000mm PNC 206150
- Zoccolatura frontale per installazione su zoccolo in cemento, 1200mm PNC 206151
- Zoccolatura frontale per installazione su zoccolo in cemento, 1600mm PNC 206152
- Zoccolatura frontale per elementi da 1000mm (non adatta per la base Ref-Freezer della 900XP) PNC 206177
- Zoccolatura frontale per elementi da 1200mm (non adatta per la base Ref-Freezer della 900XP) PNC 206178
- Zoccolatura frontale per elementi da 1600mm (non adatta per la base Ref-Freezer della 900XP) PNC 206179
- 2 zoccolature laterali (non adatta per la base Ref-Freezer) PNC 206180
- Kit di copertura vano tecnico per installazione singola PNC 206181
- Kit di copertura vano tecnico per installazione schiena contro schiena PNC 206202
- 4 piedini per installazione su zoccolo in cemento (non adatti per la griglia monoblocco della 900) PNC 206210
- Alzatina per camino per elementi da 1000mm PNC 206305
- Pannello di copertura posteriore da 1000 mm PNC 206375
- Pannello di copertura posteriore da 1200 mm PNC 206376



Electrolux

**Gamma cottura modulare
900XP Brasiera elettrica 100 litri
ribaltabile, fondo in Duomat**

- Carrello con vasca estraibile e sollevabile

PNC 922403
□

**Gamma cottura modulare
900XP Brasiera elettrica 100 litri ribaltabile, fondo in Duomat**

L'azienda si riserva il diritto di apportare modifiche ai prodotti senza preavviso

2018.04.20