



Gamma cottura modulare

900XP Scaldapatate elettrico mezzo modulo

391098 (E9CSPDC000)Scaldapatate elettrico con 1
vasca e 1 bacinella gn 1/1

Descrizione

Articolo N°

Resistenze elettriche a infrarosso collocate nella parte posteriore dell'unità. Pannello di controllo con interruttore ON/OFF. Falso fondo forato di forma facilitata per la raccolta del cibo. Idoneo per contenitori GN 1/1. Piano di lavoro in acciaio inox stampato in un unico pezzo. Pannelli esterni in acciaio inox con finitura Scotch Brite. Bordi laterali a taglio laser ad angolo retto per una perfetta giunzione con altre unità.

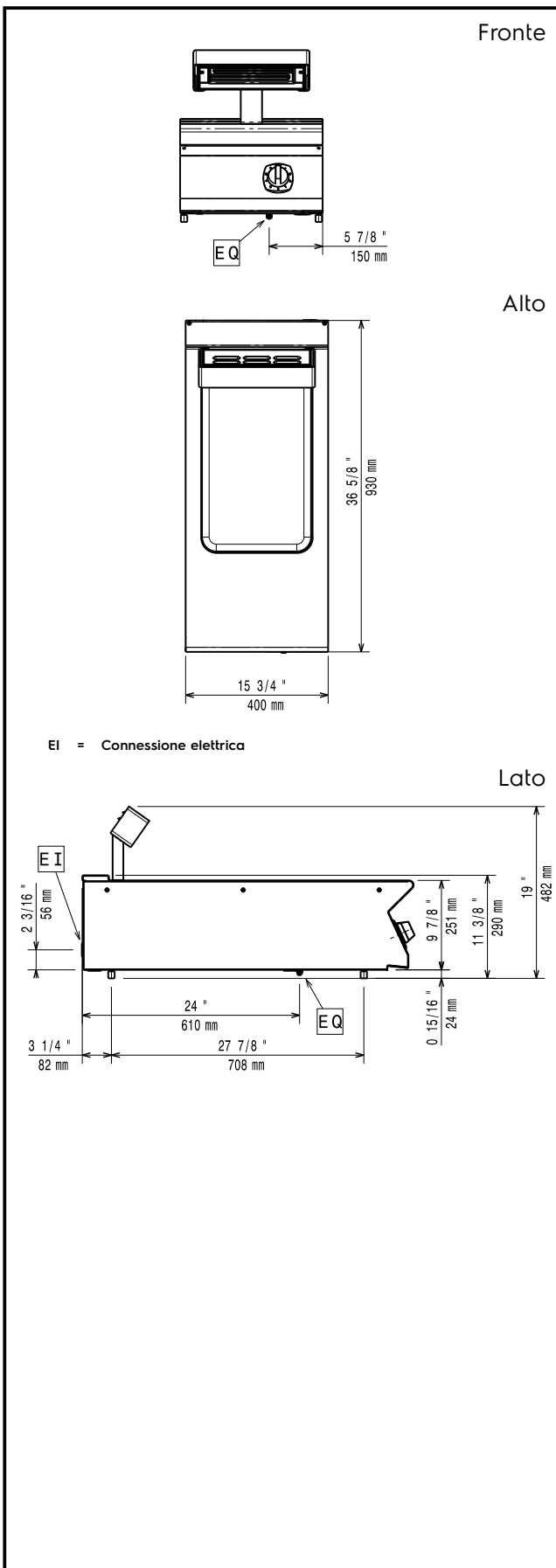
Approvazione: _____

Caratteristiche e benefici

- Da utilizzare a fianco della friggitrice per raccogliere l'eccesso di olio.
- L'apparecchiatura può essere utilizzata anche per mantenere in caldo il cibo fino al momento del servizio
- Elementi riscaldanti ad infrarossi posizionati nella parte posteriore dell'unità.
- Vasca in grado di contenere bacinelle GN 1/1 con altezza massima pari a 150mm.
- Pannello di controllo di facile utilizzo.
- L'unità è dotata di un falso fondo forato GN 1/1 realizzato per contenere il cibo.
- Piano di lavoro in acciaio inox di 2mm di spessore con finitura Scotch Brite per facilitare le operazioni di pulizia.
- Tutti i principali componenti sono posizionati nella parte frontale dell'unità per facilitare le operazioni di manutenzione.
- Protezione all'acqua IPX5.
- La particolare forma delle manopole protegge dalle infiltrazioni di acqua.

Costruzione

- Pannellatura esterna in acciaio inox con finitura Scotch Brite
- I modelli hanno bordi laterali ad angolo retto per consentire giunture a livello tra le unità ed eliminare la possibilità di infiltrazioni.



Elettrico

Tensione di alimentazione:	
391098 (E9CSPDC000)	230 V/1N ph/50/60 Hz
Potenza installata	1 kW
Watt totali:	1 kW

Informazioni chiave

Dimensioni utili vasca (larghezza):	306 mm
Dimensioni utili vasca (altezza):	156 mm
Dimensioni utili vasca (profondità):	510 mm
Peso netto:	28 kg
Peso imballo:	30 kg
Altezza imballo:	660 mm
Larghezza imballo:	480 mm
Profondità imballo:	1020 mm
Volume imballo:	0.32 m ³

Se l'apparecchiatura è installata vicino ad attrezzature o mobili che temono il calore è necessario lasciare uno spazio pari a 150 mm o applicare un isolamento termico.

Accessori opzionali

- Kit per sigillatura giunzioni PNC 206086
- 4 ruote piroettanti, 2 con freno (da ordinare PNC 206135 sempre assieme al kit installazione su ruote/a ponte)
- Supporto per soluzione a ponte da 800mm PNC 206137
- Supporto per soluzione a ponte da 1000mm PNC 206138
- Supporto per soluzione a ponte da 1200mm PNC 206139
- Supporto per soluzione a ponte da 1400mm PNC 206140
- Supporto per soluzione a ponte da 1600mm PNC 206141
- Supporto per soluzione a ponte da 400mm PNC 206154
- Colonnina acqua orientabile con bracci rotanti (tubi di estensione non inclusi) PNC 206289
- Alzatina per camino per elementi da 400mm PNC 206303
- Kit per installazione su ruote o a ponte per funzioni monoblocco o top con base da 400 mm PNC 206366
- Corrimano laterale destro e sinistro PNC 216044
- Corrimano frontale da 400mm PNC 216046
- Corrimano frontale da 800mm PNC 216047
- Corrimano frontale da 1200mm PNC 216049
- Corrimano frontale da 1600mm PNC 216050
- Piano porzionatore da 400mm PNC 216185
- Piano porzionatore da 800mm PNC 216186
- 2 pannelli copertura laterale per elementi top (H=250 P=900) PNC 216278