



Gamma cottura modulare

900XP Elemento neutro top modulo intero con cassetto

391161 (E9WTNHN00E)

Elemento neutro top con cassetto, 1 modulo

Descrizione

Articolo N° _____

Puo' essere installato su basi refrigerate/freezer, basi neutre armadiate, supporti a ponte o a sbalzo della 900XP. Pannelli esterni in acciaio inox con finitura Scotch Brite. Piano di lavoro in acciaio inox in 20/10. Bordi laterali a taglio laser ad angolo retto per una perfetta giunzione con altre unità.

Approvazione: _____

Caratteristiche e benefici

- Telaio interno robusto realizzato in acciaio inox.
- L'unità può essere installata su basi della linea 900
- I bordi laterali ad angolo retto eliminano le possibili infiltrazioni tra le unità.

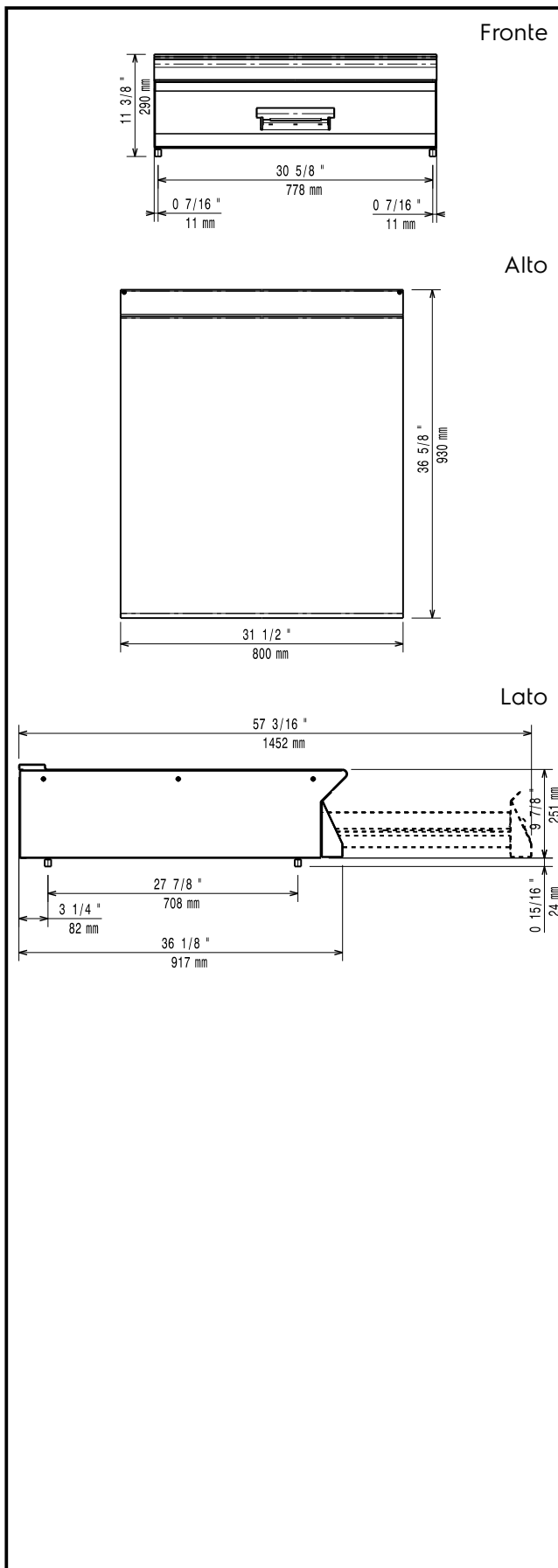
Costruzione

- L'unità ha una profondità di 930mm per offrire una superficie di lavoro di più grandi dimensioni.
- Il piano in acciaio inox è una superficie di lavoro molto resistente.



Electrolux

Gamma cottura modulare 900XP Elemento neutro top modulo intero con cassetto



Informazioni chiave

Dimensioni esterne, altezza:	
391161 (E9WTNHN00E)	250 mm
Dimensioni esterne, larghezza:	800 mm
Dimensioni esterne, profondità:	930 mm

Accessori opzionali

- Kit per sigillatura giunzioni PNC 206086
- 4 ruote piroettanti, 2 con freno (da ordinare PNC 206135 sempre assieme al kit installazione su ruote/a ponte)
- Supporto per soluzione a ponte da 800mm PNC 206137
- Supporto per soluzione a ponte da 1000mm PNC 206138
- Supporto per soluzione a ponte da 1200mm PNC 206139
- Supporto per soluzione a ponte da 1400mm PNC 206140
- Supporto per soluzione a ponte da 1600mm PNC 206141
- Mensola con 2 montanti da 800mm PNC 206184
- Colonnina acqua orientabile con bracci rotanti (tubi di estensione non inclusi) PNC 206289
- Tubi di estensione per installazione colonnina acqua orientabile su apparecchiature top e monoblocco PNC 206290
- Kit per installazione su ruote o a ponte per funzioni monoblocco o top con base da 800 mm PNC 206367
- Corrimano laterale destro e sinistro PNC 216044
- Corrimano frontale da 800mm PNC 216047
- Corrimano frontale da 1200mm PNC 216049
- Corrimano frontale da 1600mm PNC 216050
- Piano porzionatore da 800mm PNC 216186
- 2 pannelli copertura laterale per elementi top (H=250 P=900) PNC 216278

Gamma cottura modulare
900XP Elemento neutro top modulo intero con cassetto

L'azienda si riserva il diritto di apportare modifiche ai prodotti senza preavviso

