**391073
(E9FTEHCS00)**

Fry top elettrico con piastra al cromo liscia inclinata modulo intero, controllo termostatico

**391074
(E9FTEHCP00)**

Fry top elettrico con piastra al cromo 2/3 liscia e 1/3 rigata inclinata modulo intero, controllo termostatico

Descrizione

Articolo N° _____

Superficie di cottura liscia al cromo. Può essere installato su basi neutre e refrigerate, supporti a ponte o a sbalzo. Cassetto rimovibile posizionato sotto la superficie di cottura per la raccolta grassi. Pannelli esterni in acciaio inox con finitura Scotch Brite. Piano di lavoro in acciaio inox stampato in un unico pezzo (spessore 2 mm). Bordi laterali a taglio laser ad angolo retto per una perfetta giunzione con altre unità.

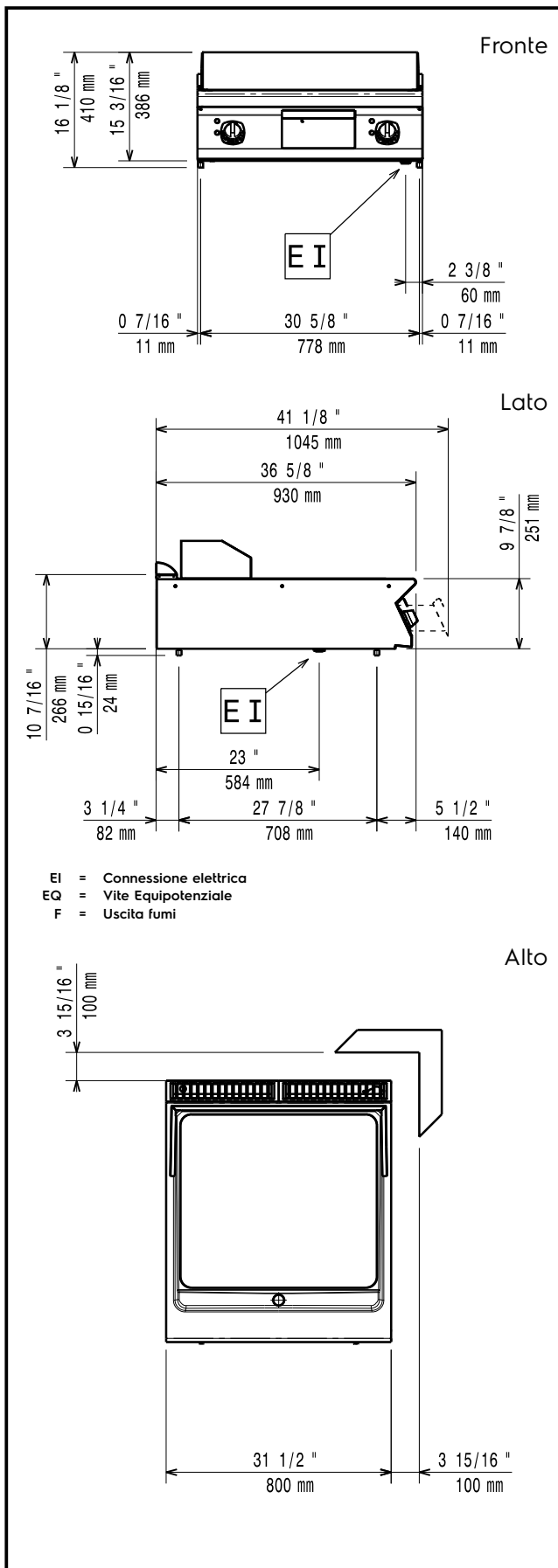
Approvazione: _____

Caratteristiche e benefici

- L'unità può essere installata su basi aperte, supporti a ponte o a sbalzo.
- Superficie di cottura in acciaio dolce di 15mm di spessore per risultati di cottura ottimali.
- L'ampio foro di scarico sulla superficie di cottura permette di raccogliere i residui grassi all'interno di un contenitore (1 litro di capacità) posizionato sotto la superficie di cottura.
- Resistenze in incoloy posizionate sotto la piastra di cottura.
- Termostato di sicurezza e controllo termostatico.
- Le unità sono dotate di controllo separato per ogni mezzo modulo.
- Alzatina su tre lati facile da rimuovere per le operazioni di pulizia.
- La particolare forma delle manopole protegge dalle infiltrazioni di acqua.
- Certificazione di protezione: grado IPX5.

Costruzione

- Superficie di cottura completamente liscia o 2/3 liscia e 1/3 rigata.
- L'unità ha una profondità di 930mm per offrire una superficie di lavoro di più grandi dimensioni.
- Pannellatura esterna in acciaio inox con finitura Scotch Brite
- Griglie in acciaio inox di 2 mm di spessore
- I modelli hanno bordi laterali ad angolo retto per consentire giunture a livello tra le unità ed eliminare la possibilità di infiltrazioni.



Elettrico

Tensione di alimentazione:

391073 (E9FTEHCS00)	380-400 V/3 ph/50/60 Hz
391074 (E9FTEHCP00)	380-400 V/3 ph/50/60 Hz

Potenza installata

15 kW

Watt totali:

15 kW

Informazioni chiave

Larghezza superficie di cottura:

730 mm

Profondità superficie di cottura:

700 mm

Temperatura MIN:

120 °C

Temperatura MAX:

280 °C

Peso netto:

391073 (E9FTEHCS00)	85 kg
391074 (E9FTEHCP00)	83.3 kg

Peso imballo:

391073 (E9FTEHCS00)	100 kg
391074 (E9FTEHCP00)	98 kg

Altezza imballo:

540 mm

Larghezza imballo:

1020 mm

Profondità imballo:

860 mm

Volume imballo:

0.47 m³

Se l'apparecchiatura è installata vicino ad attrezzature o mobili che temono il calore è necessario lasciare uno spazio pari a 100 mm o applicare un isolamento termico.

Accessori opzionali

- Raschietto per piastra liscia per fry top e brasiera multifunzione PNC 164255
- Kit per sigillatura giunzioni PNC 206086
- Supporto per soluzione a ponte da 800mm PNC 206137
- Supporto per soluzione a ponte da 1000mm PNC 206138
- Supporto per soluzione a ponte da 1200mm PNC 206139
- Supporto per soluzione a ponte da 1400mm PNC 206140
- Supporto per soluzione a ponte da 1600mm PNC 206141
- Alzatina per camino per elementi da 800mm (solo per 391074) PNC 206304
- CORRIMANO POSTERIORE 800MM - MARINE PNC 206308
- - NOT TRANSLATED - PNC 206309
- Kit bacinella raccolta grasso/olio per fry top PNC 206346
- Griglia per camino per elementi da 400 mm PNC 206400
- Raschietto per piastra rigata per fry top (solo per 391074) PNC 206420
- Corrimano laterale destro e sinistro PNC 216044
- Corrimano frontale da 800mm PNC 216047
- Corrimano frontale da 1200mm PNC 216049
- Corrimano frontale da 1600mm PNC 216050
- Convogliatore scarico acqua per fry top modulo intero PNC 216153
- Piano porzionatore da 800mm PNC 216186
- 2 pannelli copertura laterale per elementi top (H=250 P=900) PNC 216278