

Gamma cottura modulare 900XP Fry top a gas con piastra in acciaio dolce modulo intero

ARTICOLO N° _____

MODELLO N° _____

NOME _____

SIS # _____

AIA # _____



Gamma cottura modulare

900XP Fry top a gas con piastra in acciaio dolce modulo intero

391050 (E9FTGHHS00)

Fry top a gas con piastra in acciaio dolce liscia orizzontale modulo intero, controllo termostatico

391051 (E9FTGHSP00)

Fry top a gas con piastra in acciaio dolce 2/3 liscia e 1/3 rigata inclinata modulo intero, controllo termostatico

Descrizione

Articolo N° _____

Superficie di cottura liscia in acciaio dolce. Bruciatori potenziati da 20 kw con valvola termostatica e fiamma stabilizzata. Può essere installato su basi neutre e refrigerate, supporti a ponte o a sbalzo.

Cassetto rimovibile posizionato sotto la superficie di cottura per la raccolta grassi. Pannelli esterni in acciaio inox con finitura Scotch Brite. Piano di lavoro in acciaio inox stampato in un unico pezzo (spessore 2 mm). Bordi laterali a taglio laser ad angolo retto per una perfetta giunzione con altre unità.

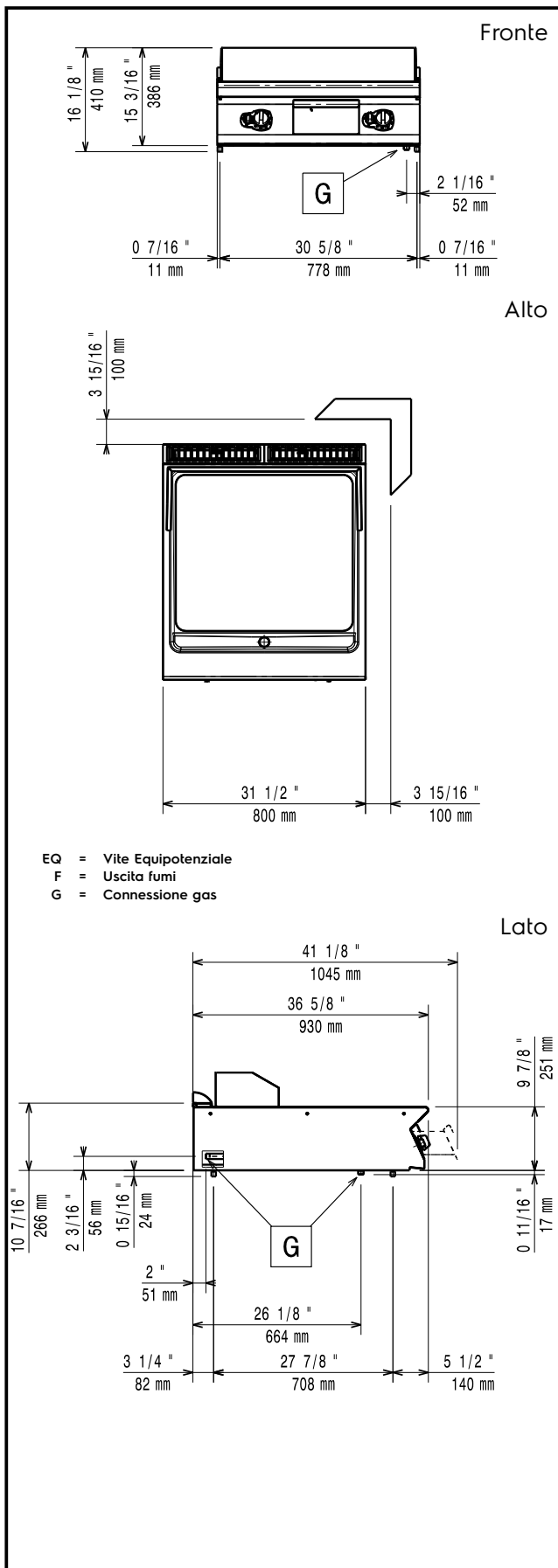
Approvazione: _____

Caratteristiche e benefici

- L'unità può essere installata su basi aperte, supporti a ponte o a sbalzo.
- Superficie di cottura in acciaio dolce, 15mm di spessore, a garanzia di risultati di cottura ottimali.
- L'ampio foro di scarico sulla superficie di cottura permette di raccogliere i residui grassi all'interno di un contenitore (1.5 litri di capacità) posizionato sotto la superficie di cottura.
- Alzatina su tre lati facile da rimuovere per le operazioni di pulizia.
- Accensione piezoelettrica per una maggiore sicurezza.
- Le unità sono dotate di controllo separato per ogni mezzo modulo.
- La particolare forma delle manopole protegge dalle infiltrazioni di acqua.
- Certificazione di protezione: grado IPX5.

Costruzione

- Superficie di cottura completamente liscia o 2/3 liscia e 1/3 rigata.
- L'unità ha una profondità di 930mm per offrire una superficie di lavoro di più grandi dimensioni.
- Pannellatura esterna in acciaio inox con finitura Scotch Brite
- Piano di lavoro in acciaio inox di 2 mm di spessore
- I modelli hanno bordi laterali ad angolo retto per consentire giunture a livello tra le unità ed eliminare la possibilità di infiltrazioni.



Gas

Potenza gas:

391050 (E9FTGHHS00)

68180 Btu/ora
(20 kW)

391051 (E9FTGHSP00)

68180 Btu/ora
(20 kW)

Tipo di gas:

GPL; Gas metano
1/2"

Connessione gas:

Gas metano - Pressione:

391050 (E9FTGHHS00)

17.4 mbar

Gas GPL Pressione:

391050 (E9FTGHHS00)

27.7 mbar

Informazioni chiave

Larghezza superficie di cottura:

730 mm

Profondità superficie di cottura:

700 mm

Temperatura MIN:

90 °C

Temperatura MAX:

280 °C

Peso netto:

105 kg

Peso imballo:

105 kg

Altezza imballo:

580 mm

Larghezza imballo:

1020 mm

Profondità imballo:

860 mm

Volume imballo:

391050 (E9FTGHHS00)

0.53 m³

391051 (E9FTGHSP00)

0.5 m³

Se l'apparecchiatura è installata vicino ad attrezzature o mobili che temono il calore è necessario lasciare uno spazio pari a 100 mm o applicare un isolamento termico.

Accessori inclusi

- 1 x Tappo per fry top con piastra orizzontale (solo per 391050) PNC 206296

Accessori opzionali

- Raschietto per piastra liscia per fry top e brasiera multifunzione PNC 164255
- Kit per sigillatura giunzioni PNC 206086
- Interruttore di tiraggio con diametro 150mm PNC 206132
- Anello adattatore per convogliatore fumi, diam. 150mm PNC 206133
- Supporto per soluzione a ponte da 800mm PNC 206137
- Supporto per soluzione a ponte da 1000mm PNC 206138
- Supporto per soluzione a ponte da 1200mm PNC 206139
- Supporto per soluzione a ponte da 1400mm PNC 206140
- Supporto per soluzione a ponte da 1600mm PNC 206141
- Convogliatore fumi scarico diam. 150mm per elementi da 1 modulo PNC 206246
- Colonnina acqua orientabile con bracci rotanti (tubi di estensione non inclusi) PNC 206289
- Tubi di estensione per installazione colonnina acqua orientabile su apparecchiature top e monoblocco PNC 206290
- Tappo per fry top con piastra orizzontale (solo per 391050) PNC 206296
- Alzatina per camino per elementi da 800mm (solo per 391050) PNC 206304
- Kit bacinella raccolta grasso/olio per fry top PNC 206346
- Kit per installazione su ruote o a ponte per funzioni monoblocco o top con base da 800 mm PNC 206367
- Griglia per camino per elementi da 400 mm PNC 206400
- Raschietto per piastra rigata per fry top (solo per 391051) PNC 206420
- Corrimano laterale destro e sinistro PNC 216044
- Corrimano frontale da 800mm PNC 216047
- Corrimano frontale da 1200mm PNC 216049
- Corrimano frontale da 1600mm PNC 216050
- Convogliatore scarico acqua per fry top modulo intero PNC 216153
- Piano porzionatore da 400mm PNC 216185
- Piano porzionatore da 800mm PNC 216186
- 2 pannelli copertura laterale per elementi top (H=250 P=900) PNC 216278
- Regolatore di pressione per unità a gas PNC 927225