



Gamma cottura modulare

900XP Piastra di cottura a gas top modulo intero

**391023 (E9HOGH1000)**Piastra di cottura a gas top  
in acciaio dolce modulo  
intero

## Descrizione

### Articolo N° \_\_\_\_\_

Bruciatori in acciaio inox ad alta efficienza da 16 kw, con fiamma stabilizzata. Larga superficie di cottura in acciaio dolce che permette di alloggiare numerose pentole e padelle di diverse dimensioni e movimentarle facilmente senza doverle sollevare. Pannelli esterni in acciaio inox con finitura Scotch Brite. Piano di lavoro in acciaio inox 20/10. Bordi laterali a taglio laser ad angolo retto per una perfetta giunzione con altre unità.

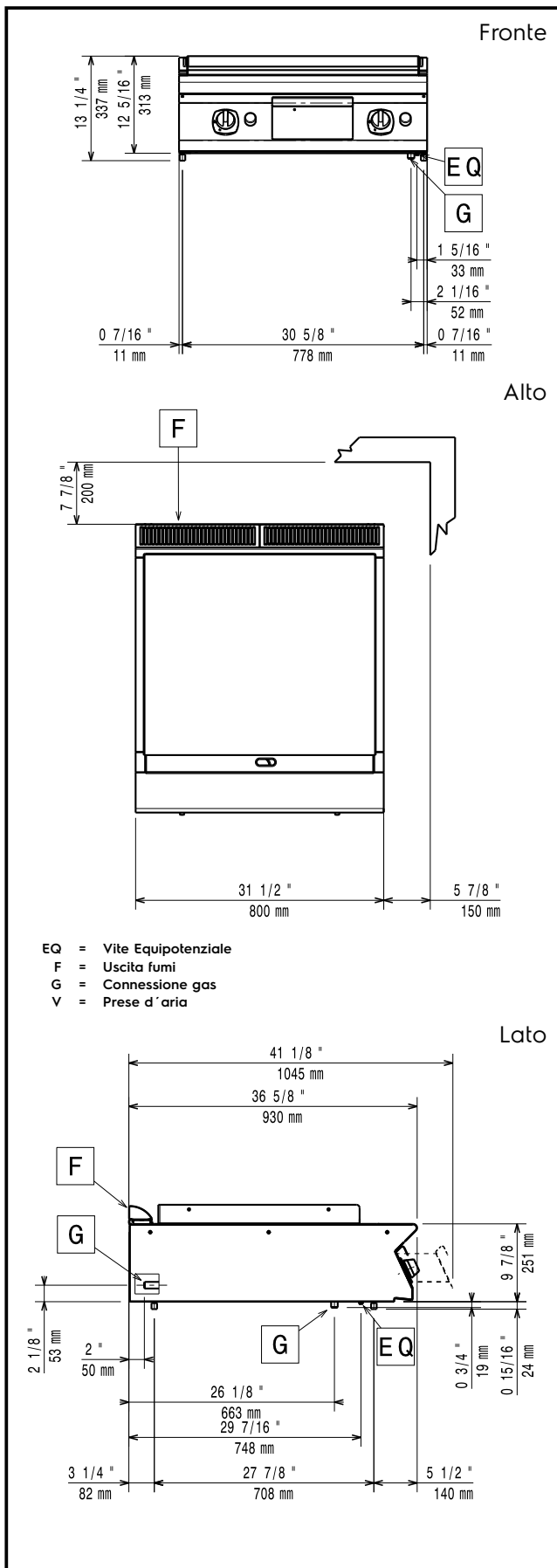
Approvazione: \_\_\_\_\_

## Caratteristiche e benefici

- Riscaldamento a gas, 16 kW, piastra.
- Piastra di cottura in acciaio dolce, liscia e facile da pulire.
- Uniforme distribuzione della temperatura su tutta la superficie.
- Ogni bruciatore è dotato di due sezioni con 4 linee di fiamma.
- Accensione piezoelettrica.
- Possibilità di impostare diverse temperature di cottura per soddisfare tutte le esigenze.
- Grazie all'ampia superficie di cottura, senza settori intermedi, è possibile utilizzare contemporaneamente pentole di diverse dimensioni.
- Le pentole possono essere facilmente spostate da un'area all'altra della superficie di cottura senza necessità di sollevarle.
- Tutti i principali componenti sono posizionati nella parte frontale dell'unità per facilitare le operazioni di manutenzione.
- Protezione all'acqua IPX5.
- La particolare forma delle manopole protegge dalle infiltrazioni di acqua.

## Costruzione

- L'unità ha una profondità di 930mm per offrire una superficie di lavoro di più grandi dimensioni.
- Pannellatura esterna in acciaio inox con finitura Scotch Brite
- I modelli hanno bordi laterali ad angolo retto per consentire giunture a livello tra le unità ed eliminare la possibilità di infiltrazioni.



### Gas

**Potenza gas:**

**391023 (E9HOGH1000)**

54544 Btu/ora  
(16 kW)

**Tipo di gas:**

GPL; Gas metano

**Connessione gas:**

1/2"

**Gas metano - Pressione:**

17.4 mbar

**Gas GPL Pressione:**

27.7 mbar

### Informazioni chiave

**Profondità superficie di cottura:**

650 mm

**Larghezza superficie di cottura:**

750 mm

**Temperatura MIN:**

120 °C

**Temperatura MAX:**

400 °C

**Peso netto:**

105 kg

**Peso imballo:**

125 kg

**Altezza imballo:**

540 mm

**Larghezza imballo:**

1020 mm

**Profondità imballo:**

860 mm

**Volume imballo:**

0.5 m<sup>3</sup>

Se l'apparecchiatura è installata vicino ad attrezzature o mobili che temono il calore è necessario lasciare uno spazio pari a 150/200 mm o applicare un isolamento termico.

### Accessori opzionali

- Kit per sigillatura giunzioni PNC 206086
- Interruttore di tiraggio con diametro 150mm PNC 206132
- Anello adattatore per convogliatore fumi, diam. 150mm PNC 206133
- Supporto per soluzione a ponte da 800mm PNC 206137
- Supporto per soluzione a ponte da 1000mm PNC 206138
- Supporto per soluzione a ponte da 1200mm PNC 206139
- Supporto per soluzione a ponte da 1400mm PNC 206140
- Supporto per soluzione a ponte da 1600mm PNC 206141
- Convogliatore fumi scarico diam. 150mm per elementi da 1 modulo PNC 206246
- Colonnina acqua orientabile con bracci rotanti (tubi di estensione non inclusi) PNC 206289
- Tubi di estensione per installazione colonnina acqua orientabile su apparecchiature top e monoblocco PNC 206290
- Alzatina per camino per elementi da 800mm PNC 206304
- Kit per installazione su ruote o a ponte per funzioni monoblocco o top con base da 800 mm PNC 206367
- Griglia per camino per elementi da 400 mm PNC 206400

- Corrimano laterale destro e sinistro  PNC 216044
- Corrimano frontale da 800mm  PNC 216047
- Corrimano frontale da 1200mm  PNC 216049
- Corrimano frontale da 1600mm  PNC 216050
- Piano porzionatore da 400mm  PNC 216185
- Piano porzionatore da 800mm  PNC 216186
- 2 pannelli copertura laterale per  
elementi top (H=250 P=900)  PNC 216278
- Regolatore di pressione per unità a  
gas  PNC 927225