



Electrolux

Gamma cottura modulare 900XP Brasiera a gas 100 litri fondo in Duomat

ARTICOLO N° _____

MODELLO N° _____

NOME _____

SIS # _____

AIA # _____



Gamma cottura modulare

900XP Brasiera a gas 100 litri fondo in Duomat

391140 (E9BRGJDPF0)

Brasiera a gas 100 lt
ribaltabile con fondo vasca
in Duomat, controllo
termostatico

Descrizione

Articolo N° _____

Per uso con gas naturale o GPL. Bruciatori in acciaio cromato con dispositivo antispegnimento flame failure. Superficie di cottura in DUOMAT adatta per arrostitire, stufare, preparare salse, rosolare, bollire e brasare. Può essere installata a sbalzo. Sollavamento vasca manuale. Coperchio a doppia parete in acciaio inox. Controllo termostatico della temperatura. Regolatore di energia. Pannelli esterni in acciaio inox con finitura Scotch Brite. Bordi laterali a taglio laser ad angolo retto per una perfetta giunzione con altre unità.

Approvazione: _____

Caratteristiche e benefici

- La brasiera è ideale per saltare, stufare e sobbollire diverse tipologie di cibo.
- Superficie di cottura in Duomat che consente sia una cottura secca che umida.
- Vasca e coperchio a doppia parete per ridurre la dispersione di calore.
- Coperchio a doppia parete, isolato in acciaio inox 20/10.
- Protezione all'acqua IPX5.
- Termostato regolabile per l'impostazione della temperatura di cottura.
- temperatura regolabile tra 120°C e 300°C.
- Dotata di regolatore di energia.
- Isolamento termico: dispersione termica limitata e basso consumo energetico.
- Meccanismo di ribaltamento manuale per facilitare le operazioni di svuotamento della vasca.
- Superfici larghe e lisce di facile accesso per la pulizia.
- La particolare forma delle manopole protegge dalle infiltrazioni di acqua.

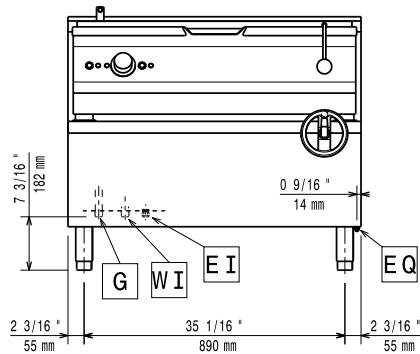
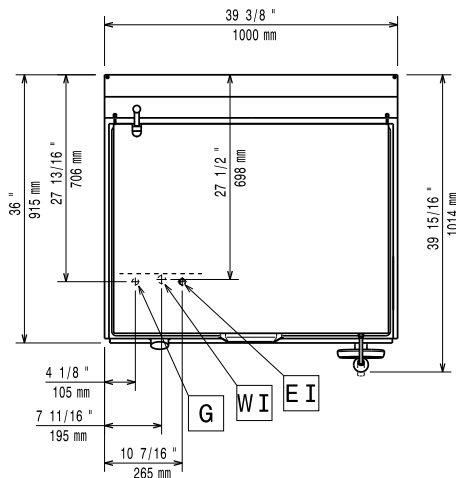
Costruzione

- Superficie di cottura con fondo Duomat: una lega di 10mm di spessore ottenuta dalla combinazione di due diverse tipologie di acciaio a garanzia di una maggiore stabilità termica e resistenza alla corrosione.
- Superfici interne interamente arrotondate e lucide per una più facile pulizia.
- Pannellatura esterna in acciaio inox con finitura Scotch Brite
- I modelli hanno bordi laterali ad angolo retto per consentire giunture a livello tra le unità ed eliminare la possibilità di infiltrazioni.
- Bruciatori in acciaio inox AISI 441 resistente alla corrosione e alle alte temperature.

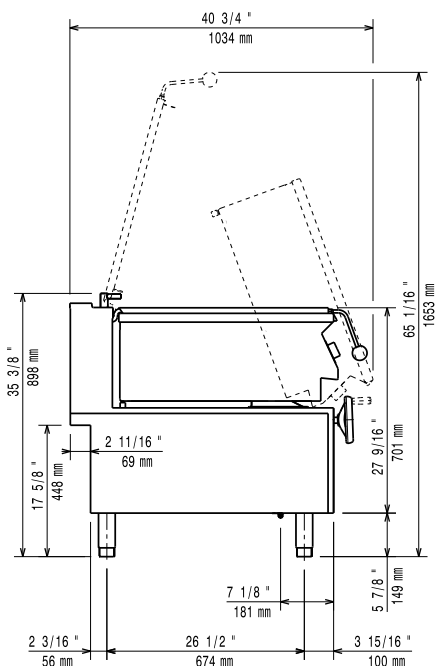


Electrolux

Gamma cottura modulare
900XP Brasiera a gas 100 litri fondo in Duomat

Fronte

Alto


CWII = Attacco acqua fredda
EI = Connessione elettrica
G = Connessione gas

Lato


Elettrico

Tensione di alimentazione:

391140 (E9BRGJDPF0) 220-230 V/1 ph/50 Hz

Watt totali:

0.1 kW

Gas

Potenza gas:

92043 Btu/ora
(27 kW)

[NOT TRANSLATED]

Gas naturale

Tipo di gas:

GPL; Gas metano

Connessione gas:

1/2"

Gas metano Pressione:

17.4 mbar

Gas GPL Pressione:

27.7 mbar

Informazioni chiave

Profondità superficie di cottura:

565 mm

Larghezza superficie di cottura:

880 mm

Altezza vasca di cottura:

130 mm

Capacità vasca, Max:

100 lt

Temperatura MIN:

120 °C

Temperatura MAX:

300 °C

Peso netto:

161.5 kg

Peso imballo:

190 kg

Altezza imballo:

1080 mm

Larghezza imballo:

1020 mm

Profondità imballo:

1100 mm

Volume imballo:

1.2 m³

Se l'apparecchiatura è installata vicino ad attrezzature o mobili che temono il calore è necessario lasciare uno spazio pari a 50 mm o applicare un isolamento termico.

Accessori opzionali

- Interruttore di tiraggio con diametro 150mm PNC 206132
- Anello adattatore per convogliatore fumi, diam. 150mm PNC 206133
- Kit piedini flangiati PNC 206136
- Zoccolatura frontale per elementi da 1000mm (non adatta per la base Ref-Freezer della 900XP) PNC 206177
- Zoccolatura frontale per elementi da 1200mm (non adatta per la base Ref-Freezer della 900XP) PNC 206178
- Zoccolatura frontale per elementi da 1600mm (non adatta per la base Ref-Freezer della 900XP) PNC 206179
- 2 zoccolature laterali (non adatta per la base Ref-Freezer) PNC 206180
- Kit di copertura vano tecnico per installazione singola PNC 206181
- Kit di copertura vano tecnico per installazione schiena contro schiena PNC 206202
- Alzatina per camino per elementi da 1000mm PNC 206305
- Pannello di copertura posteriore da 1000 mm PNC 206375
- Pannello di copertura posteriore da 1200 mm PNC 206376
- Griglia per camino per elementi da 200 mm PNC 206399

Gamma cottura modulare
900XP Brasiera a gas 100 litri fondo in Duomat

L'azienda si riserva il diritto di apportare modifiche ai prodotti senza preavviso



Electrolux

**Gamma cottura modulare
900XP Brasiera a gas 100 litri fondo
in Duomat**

- Griglia per camino per elementi da 400 PNC 206400
mm
- Regolatore di pressione per unità a gas PNC 927225