

Accessori Cottura Base aperta per forno 6 e 10GN1/1&2/1 con supporto teglie

ARTICOLO N° _____

MODELLO N° _____

NOME _____

SIS # _____

AIA # _____



Accessori Cottura

Base aperta per forno 6 e 10GN1/1&2/1 con
supporto teglie

922195 (AOSQAC01)Base aperta per forno 6 e 10
GN 1/1 con supporto teglie**922198 (AOSQAC14)**Base aperta con supporto
teglie per forno 10 GN 2/1

Descrizione

Articolo N° _____

Base aperta per forno air-o-steam e air-o-convect 6 e 10 GN 1/1. E' costituito da telaio in acciaio inox 50X50 mm e da un ripiano inferiore.

Dotato di guide in acciaio inox per GN 1/1. Posizionato su 4 piedini in acciaio inox, con un'altezza di 150 mm. Come accessori opzionali la struttura può essere dotata di un ulteriore supporto teglie oppure di un kit di ruote.

Approvazione: _____

Caratteristiche e benefici

- Fornito di un supporto teglie (standard), con possibilità di aggiungerne un secondo. (solo per 922198)

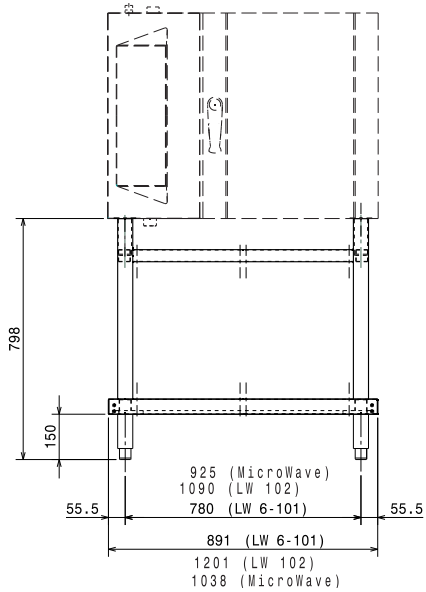
Costruzione

- Costruito interamente in acciaio inox.

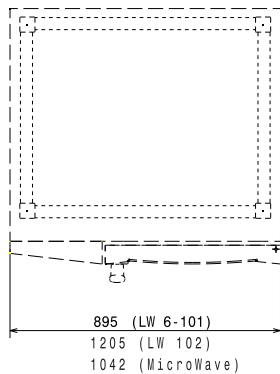
Accessori opzionali

- Kit ruote per base forno 6 e 10 GN 1/1 (solo per 922195) PNC 922003
- Supporto teglie per base aperta per forni 6 e 10 GN 1/1 (solo per 922195) PNC 922021
- Supporto per tanica detergente da agganciare alla base aperta dei forni 6&10 GN 1/1-2/1, LW PNC 922212
- Kit guide pasticceria per teglie 400x600mm, per basi forni 6&10 GN 1/1, passo 80 mm (5 guide) PNC 922286 (solo per 922195)

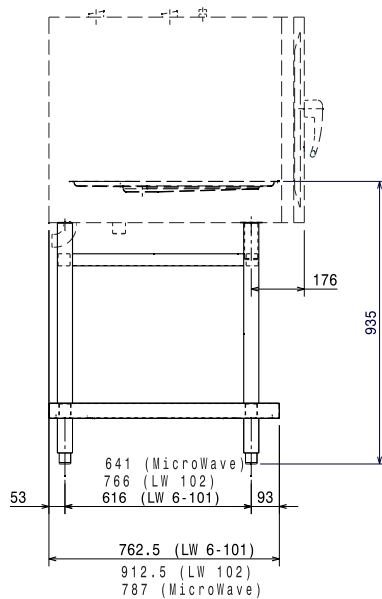
Fronte



Alto



Lato



Informazioni chiave

Dimensioni esterne, altezza:

922195 (AOSQAC01)	803 mm
922198 (AOSQAC14)	803 mm

Dimensioni esterne, larghezza:

922195 (AOSQAC01)	891 mm
922198 (AOSQAC14)	1201 mm

Dimensioni esterne, profondità:

922195 (AOSQAC01)	762 mm
922198 (AOSQAC14)	912 mm

Peso netto:

922195 (AOSQAC01)	28.05 kg
922198 (AOSQAC14)	35.7 kg