

Self Service Bagnomaria ad aria con armadio caldo - 4 GN

ARTICOLO N° _____

MODELLO N° _____

NOME _____

SIS # _____

AIA # _____



Self Service

Bagnomaria ad aria con armadio caldo - 4
GN**332074 (ZLAB16H)**Elemento bagnomaria
ventilato 4 GN, con 1 vasca,
su armadio caldo umido
con portine a battente

termostato, i quali non possono essere premuti per errore.

Descrizione

Articolo N° _____

Top da 20/10, pannelli esterni, base e piedi in acciaio AISI. Struttura isolata. Piedini tondi da 2", regolabili, altezza 200mm.

TOP: vasca bagnomaria (+80+90°C) - mm1280x510x200h - possono essere alloggiati 4 contenitori GN1/1 (non inclusi). Completamente saldata, in acciaio AISI 304 con angoli arrotondati. Sistema di riscaldamento a secco.

SCOMPARTO INFERIORE: Tavolo armadio riscaldato senza umidificatore (+45+80°C) - mm1568x620x420h - con 4 porte battenti rinforzate e con materiale fonoassorbente. Ideale per lo stoccaggio di stoviglie e cibo, può essere accessorizzato con griglie e vassoi GN1/1. Un sistema di riscaldamento per la vasca e l'armadio che consente una notevole riduzione del consumo energetico. Pannello di controllo con pulsanti di facile lettura: ON/OFF, allarme di servizio, HACCP per il monitoraggio e registrazione degli eventi critici, 2 pulsanti per aumentare e diminuire la temperatura, visualizzatore della temperatura e

Approvazione: _____

Caratteristiche e benefici

- Pannello comando di facile lettura, comprendente pulsante ON/OFF, allarme, HACCP per monitorare e 2 pulsanti per aumentare e diminuire la temperatura e il termostato) che non può essere manipolato accidentalmente.
- L'unità può essere fornita con diversi tipi di sovrastruttura (con ripiani in acciaio o in vetro temperato) con o senza luci di riscaldamento.
- Risparmio energetico grazie al sistema di riscaldamento unico per vasca ed armadio.
- Grazie a un'ampia gamma di accessori disponibili il sistema è flessibile e adatto a tutte le esigenze.
- Vasca e vano hanno controlli temostatici indipendenti.
- Vano riscaldato con portine a battente rinforzate ed insonorizzate con uno strato di truciolo. Il vano può essere accessorizzato con un supporto griglie o contenitori.
- Dimensioni vasca atte al contenimento di 2, 3, 4 o 6 contenitori GN 1/1 con un'altezza massima di 200 mm.
- In conformità dei principali enti di certificazione internazionali e marchio CE.

Costruzione

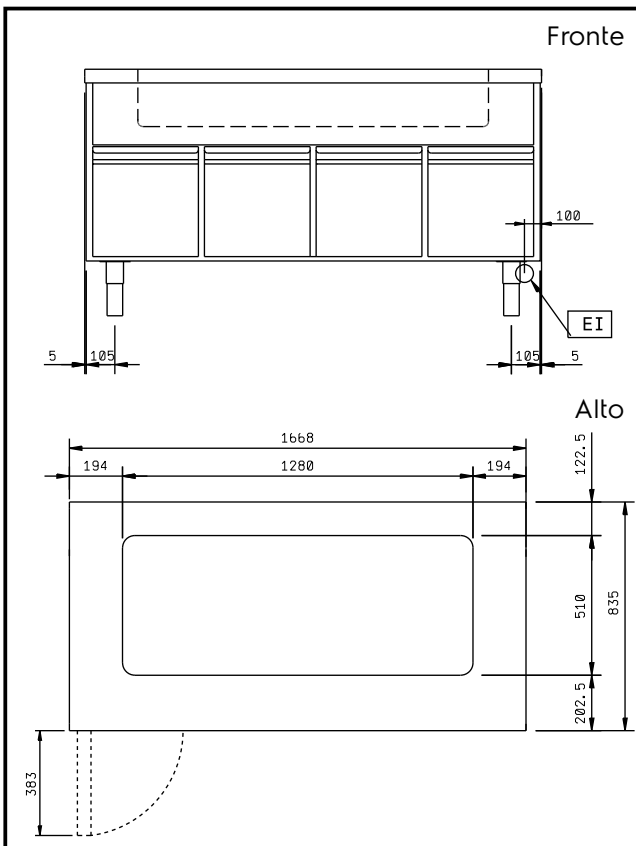
- Struttura completamente saldata
- Angoli arrotondati
- Top spessore 20/10, pannellatura esterna e base in acciaio AISI 304.
- Piedini in acciaio inox regolabili fino a 200 mm.

Accessori opzionali

- Scorrivassoio in tubo inox 4 GN PNC 856040
- Zoccolatura frontale in inox 4 GN PNC 856074
- Connessione elettrica per distributore piatti (per bagnomaria ed elementi neutri) PNC 856168
- 2 pannelli frontali finitura tipo faggio, 400mm PNC 856187
- Supporto griglie/vassoi GN 1/1 per armadi caldi e neutri PNC 856191
- Scorrivassoio finitura tipo ciliegio 4 GN PNC 856205
- Scorrivassoio finitura tipo faggio 4 GN PNC 856221
- Sovrastruttura con piano in inox per unità calde - illuminazione e protezione, 4 GN PNC 856245
- Sovrastruttura con piano in cristallo - illuminazione e protezione, per contenitori con capacità 4 GN, solo per unità calde PNC 856249
- Sovrastruttura con piano in inox per unità calde - protezione, 4 GN PNC 856253
- Sovrastruttura con piano in cristallo per unità calde - protezione, 4 GN PNC 856257
- Sovrastruttura senza ripiano, 4 GN PNC 856261

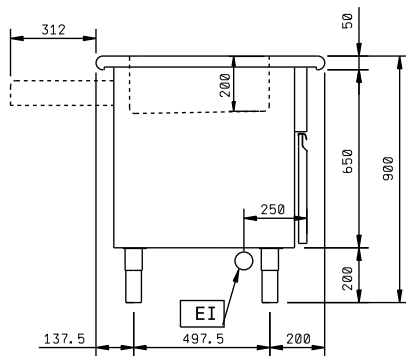
- Sovrastruttura con 1 piano in cristallo per 4 GN PNC 856265
- Sovrastruttura con 1 piano in cristallo ed illuminazione fredda per 4 GN PNC 856269
- Sovrastruttura con 2 piani in cristallo ed illuminazione fredda per 4 GN PNC 856273
- 2 pannelli frontali curvi finitura tipo ciliegio 400mm (400mm = 1GN) PNC 856277
- Coppia di elementi terminali per pannelli curvi finitura tipo ciliegio PNC 856287
- 2 pannelli frontali curvi finitura tipo faggio, 400mm PNC 856288
- Pannello frontale curvo finitura tipo faggio per elemento stazionamento carrelli da 650 mm PNC 856289
- Coppia elementi terminali per pannelli curvi frontali finitura tipo faggio PNC 856294
- Elemento terminale destro comprendente un pannello laterale semicircolare finitura tipo ciliegio, piano in inox, zoccolatura laterale e gusci di copertura della sovrastruttura e del montante PNC 856295
- Elemento terminale sinistro comprendente un pannello laterale semicircolare finitura tipo ciliegio, piano in inox, zoccolatura laterale e gusci di copertura della sovrastruttura e del montante PNC 856296
- Elemento terminale sinistro comprendente un pannello laterale semicircolare finitura tipo faggio, piano in inox, zoccolatura laterale e gusci di copertura della sovrastruttura e del montante PNC 856297
- Elemento terminale destro comprendente un pannello laterale semicircolare finitura tipo faggio, piano in inox, zoccolatura laterale e gusci di copertura della sovrastruttura e del montante PNC 856298
- Elemento terminale destro comprendente un pannello laterale finitura tipo ciliegio, zoccolatura in acciaio inox, testata del piano di lavoro e gusci di copertura della sovrastruttura e del montante PNC 856299
- Elemento terminale sinistro comprendente un pannello laterale finitura tipo ciliegio, zoccolatura in acciaio inox, testata del piano di lavoro e gusci di copertura della sovrastruttura e del montante PNC 856302
- Elemento terminale sinistro comprendente un pannello laterale finitura tipo faggio, zoccolatura in acciaio inox, testata del piano di lavoro e gusci di copertura della sovrastruttura e del montante PNC 856303
- Elemento terminale destro comprendente un pannello laterale finitura tipo faggio, zoccolatura in acciaio inox, testata del piano di lavoro e gusci di copertura della sovrastruttura e del montante PNC 856304
- 2 pannelli frontali finitura tipo ciliegio 400 mm (400 mm = 1 GN) PNC 856410
- Elemento terminale destro (con zoccolatura), comprendente pannelli laterali in inox e gusci di copertura per sovrastruttura PNC 856421
- Elemento terminale sinistro (con zoccolatura), comprendente pannelli laterali in inox e gusci di copertura per sovrastruttura PNC 856422

- Elemento terminale destro (senza zoccolatura), comprendente pannelli laterali in inox e gusci di copertura per sovrastruttura - lato cliente PNC 856423
- Elemento terminale sinistro (senza zoccolatura), comprendente pannelli laterali in inox e gusci di copertura per sovrastruttura - lato cliente PNC 856424
- Kit di copertura laterale dx e sx per sovrastrutture composto da guscio per montante + guscio mezzaluna PNC 856425
- Kit 3 supporti per contenitori GN1/2 e GN1/3 (Bagno maria) PNC 856493
- Kit 2 tappi di tamponamento per unita' senza sovrastruttura PNC 856494
- Sovrastruttura con 2 piani in cristallo ed illuminazione calda, 4 GN PNC 856499
- Sovrastruttura con 1 piano in cristallo, illuminazione fredda e protezione su entrambi i lati, per 4 GN PNC 856508
- Kit per connessione avanzata HACCP per elementi self caldi PNC 880093
- Stampante per versione base HACCP (per armadi e tavoli con controllo elettronico) PNC 881532



EI = Connessione elettrica

Lato



Elettrico

Tensione di alimentazione:

332074 (ZLAB16H) 230 V/1N ph/50 Hz

Potenza installata

2.85 kW

Informazioni chiave

Larghezza armadio: 1668 mm

Profondità armadio: 835 mm

Altezza armadietto: 900 mm

Numero porte: 4

Temperatura armadio: +45/+80 °C

Tipo di porta: Cernierato

Dimensioni esterne, altezza: 900 mm

Dimensioni esterne, larghezza: 1668 mm

Dimensioni esterne, profondità: 835 mm

Peso netto: 126 kg

Tipologia piedini: Rotondo

Tipologia piedini: 2"

Accessori opzionali

- Scorrivassoio in tubo inox 4 GN PNC 856040
- Zoccolatura frontale in inox 4 GN PNC 856074
- Connessione elettrica per distributore piatti (per bagnomaria ed elementi neutri) PNC 856168
- 2 pannelli frontali finitura tipo faggio, 400mm PNC 856187
- Supporto griglie/vassoi GN 1/1 per armadi caldi e neutri PNC 856191
- Scorrivassoio finitura tipo ciliegio 4 GN PNC 856205
- Scorrivassoio finitura tipo faggio 4 GN PNC 856221
- Sovrastruttura con piano in inox per unita' calde - illuminazione e protezione, 4 GN PNC 856245
- Sovrastruttura con piano in cristallo - illuminazione e protezione, per contenitori con capacita' 4 GN, solo per unita' calde PNC 856249
- Sovrastruttura con piano in inox per unita' calde - protezione, 4 GN PNC 856253
- Sovrastruttura con piano in cristallo per unita' calde - protezione, 4 GN PNC 856257
- Sovrastruttura senza ripiano, 4 GN PNC 856261
- Sovrastruttura con 1 piano in cristallo per 4 GN PNC 856265
- Sovrastruttura con 1 piano in cristallo ed illuminazione fredda per 4 GN PNC 856269
- Sovrastruttura con 2 piani in cristallo ed illuminazione fredda per 4 GN PNC 856273
- 2 pannelli frontali curvi finitura tipo ciliegio 400mm (400mm = 1GN) PNC 856277
- Coppia di elementi terminali per pannelli curvi finitura tipo ciliegio PNC 856287
- 2 pannelli frontali curvi finitura tipo faggio, 400mm PNC 856288
- Pannello frontale curvo finitura tipo faggio per elemento stazionamento carrelli da 650 mm PNC 856289
- Coppia elementi terminali per pannelli curvi frontali finitura tipo faggio PNC 856294
- Elemento terminale destro comprendente un pannello laterale semicircolare finitura tipo ciliegio, piano in inox, zoccolatura laterale e gusci di copertura della sovrastruttura e del montante PNC 856295
- Elemento terminale sinistro comprendente un pannello laterale semicircolare finitura tipo ciliegio, piano in inox, zoccolatura laterale e gusci di copertura della sovrastruttura e del montante PNC 856296
- Elemento terminale sinistro comprendente un pannello laterale semicircolare finitura tipo faggio, piano in inox, zoccolatura laterale e gusci di copertura della sovrastruttura e del montante PNC 856297
- Elemento terminale destro comprendente un pannello laterale semicircolare finitura tipo faggio, piano in inox, zoccolatura laterale e gusci di copertura della sovrastruttura e del montante PNC 856298
- Elemento terminale destro comprendente un pannello laterale finitura tipo ciliegio, zoccolatura in acciaio inox, testata del piano di lavoro e gusci di copertura della sovrastruttura e del montante PNC 856299
- Elemento terminale sinistro comprendente un pannello laterale finitura tipo ciliegio, zoccolatura in acciaio inox, testata del piano di lavoro e gusci di copertura della sovrastruttura e del montante PNC 856302
- Elemento terminale sinistro comprendente un pannello laterale finitura tipo faggio, zoccolatura in acciaio inox, testata del piano di lavoro e gusci di copertura della sovrastruttura e del montante PNC 856303
- Elemento terminale destro comprendente un pannello laterale finitura tipo faggio, zoccolatura in acciaio inox, testata del piano di lavoro e gusci di copertura della sovrastruttura e del montante PNC 856304
- 2 pannelli frontali finitura tipo ciliegio 400 mm (400 mm = 1 GN) PNC 856410
- Elemento terminale destro (con zoccolatura), comprendente pannelli laterali in inox e gusci di copertura per sovrastruttura PNC 856421
- Elemento terminale sinistro (con zoccolatura), comprendente pannelli laterali in inox e gusci di copertura per sovrastruttura PNC 856422
- Elemento terminale destro (senza zoccolatura), comprendente pannelli laterali in inox e gusci di copertura per sovrastruttura - lato cliente PNC 856423
- Elemento terminale sinistro (senza zoccolatura), comprendente pannelli laterali in inox e gusci di copertura per sovrastruttura - lato cliente PNC 856424
- Kit di copertura laterale dx e sx per sovrastrutture composto da guscio per montante + guscio mezzaluna PNC 856425
- Kit 3 supporti per contenitori GN1/2 e GN1/3 (Bagno maria) PNC 856493
- Kit 2 tappi di tamponamento per unita' senza sovrastruttura PNC 856494

- Sovrastruttura con 2 piani in cristallo ed illuminazione calda, 4 GN PNC 856499
- Sovrastruttura con 1 piano in cristallo, illuminazione fredda e protezione su entrambi i lati, per 4 GN PNC 856508
- Kit per connessione avanzata HACCP per elementi self caldi PNC 880093
- Stampante per versione base HACCP (per armadi e tavoli con controllo elettronico) PNC 881532