



Self Service

Neutro a ponte - 2 GN

**332045 (ZLNC08B)**Elemento neutro con top  
inox, 2 GN, a ponte

## Descrizione

### Articolo N° \_\_\_\_\_

Top 20/10, pannellatura esterna, base e piedini in acciaio inox AISI 304.

Piedini tondi da 2" alti 200 mm e regolabili in altezza.

TOP: Piano Neutro con bordi arrotondati e spessore di 50 mm.

COMPARTO INFERIORE: Sezione a Ponte da 510 x 650 x 590h mm, aperta dal lato operatore per l'alloggiamento di carrelli.

Approvazione: \_\_\_\_\_

## Caratteristiche e benefici

- L'unità può essere fornita con diversi tipi di sovrastruttura (con ripiani in acciaio o in vetro temperato) con o senza luci di riscaldamento.
- Grazie a un'ampia gamma di accessori disponibili il sistema è flessibile e adatto a tutte le esigenze.
- Unita' a ponte adatta per il contenimento di carrelli.
- In conformità dei principali enti di certificazione internazionali e marchio CE.

## Costruzione

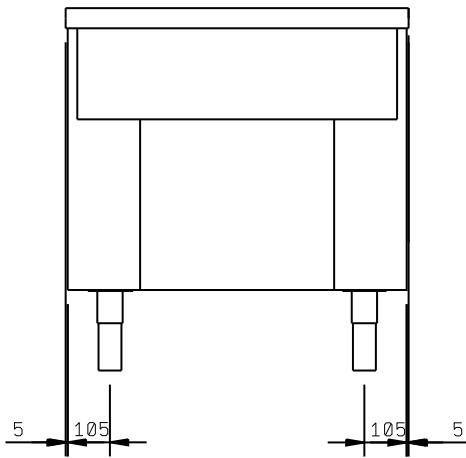
- Top spessore 20/10, pannellatura esterna e base in acciaio AISI 304.
- Piedini in acciaio inox regolabili fino a 200 mm.



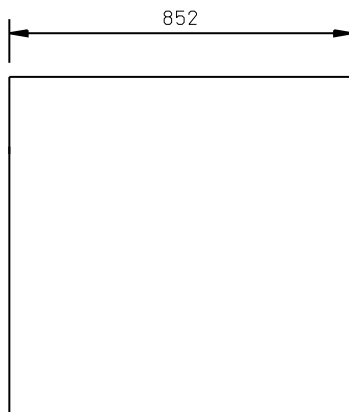
**Electrolux**

**Self Service  
Neutro a ponte - 2 GN**

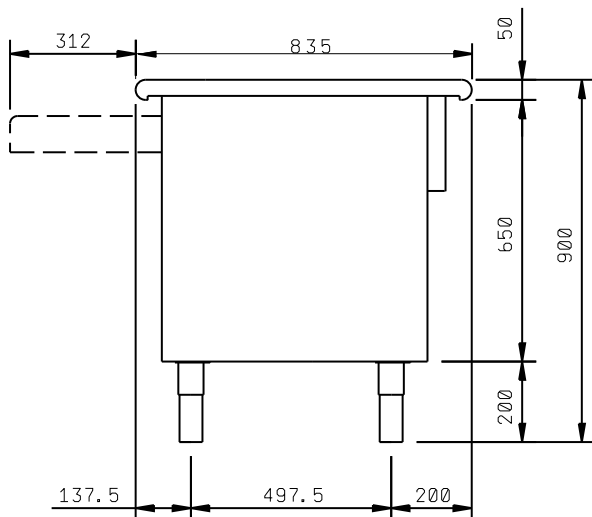
Fronte



Alto



Lato



### Informazioni chiave

Dimensioni esterne, altezza: 332045 (ZLNC08B)	900 mm
Dimensioni esterne, larghezza:	852 mm
Dimensioni esterne, profondità:	835 mm
Spessore piano di lavoro:	50 mm
Peso netto:	61 kg
Capacità contenitore	2 x 1/1 GN
Tipologia piedini	Rotondo
Tipologia piedini	2"



**Self Service  
Neutro a ponte - 2 GN**

L'azienda si riserva il diritto di apportare modifiche ai prodotti senza preavviso

2016.05.19

**Accessori opzionali**

- Scorrivassoio in tubo inox 2 GN PNC 856038
- Zoccolatura frontale in inox 2 GN PNC 856072
- Connessione elettrica per distributore piatti (per bagnomaria ed elementi neutri) PNC 856168
- 2 pannelli frontali finitura tipo faggio, 400mm PNC 856187
- Scorrivassoio finitura tipo ciliegio 2 GN PNC 856201
- Scorrivassoio finitura tipo faggio 2 GN PNC 856212
- Elemento porta pane e posate per unita' da 1 GN PNC 856242
- Sovrastruttura con piano in inox per unita' calde - illuminazione e protezione, 2 GN PNC 856243
- Sovrastruttura con piano in cristallo - illuminazione e protezione, per contenitori con capacita' 2 GN, solo per unita' calde PNC 856247
- Sovrastruttura con piano in inox per unita' calde - protezione, 2 GN PNC 856251
- Sovrastruttura con piano in cristallo per unita' calde - protezione, 2 GN PNC 856255
- Sovrastruttura senza ripiano, 2 GN PNC 856259
- Sovrastruttura con 1 piano in cristallo per 2 GN PNC 856263
- Sovrastruttura con 1 piano in cristallo ed illuminazione fredda per 2 GN PNC 856267
- Sovrastruttura con 2 piani in cristallo ed illuminazione fredda per 2 GN PNC 856271
- 2 pannelli frontali curvi finitura tipo ciliegio 400mm (400mm = 1GN) PNC 856277
- Coppia di elementi terminali per pannelli curvi finitura tipo ciliegio PNC 856287
- 2 pannelli frontali curvi finitura tipo faggio, 400mm PNC 856288
- Pannello frontale curvo finitura tipo faggio per elemento stazionamento carrelli da 650 mm PNC 856289
- Coppia elementi terminali per pannelli curvi frontali finitura tipo faggio PNC 856294
- Elemento terminale destro comprendente un pannello laterale semicircolare finitura tipo ciliegio, piano in inox, zoccolatura laterale e gusci di copertura della sovrastruttura e del montante PNC 856295
- Elemento terminale sinistro comprendente un pannello laterale semicircolare finitura tipo ciliegio, piano in inox, zoccolatura laterale e gusci di copertura della sovrastruttura e del montante PNC 856296
- Elemento terminale sinistro comprendente un pannello laterale semicircolare finitura tipo faggio, piano in inox, zoccolatura laterale e gusci di copertura della sovrastruttura e del montante PNC 856297
- Elemento terminale destro comprendente un pannello laterale semicircolare finitura tipo faggio, piano in inox, zoccolatura laterale e gusci di copertura della sovrastruttura e del montante PNC 856298
- Elemento terminale destro comprendente un pannello laterale finitura tipo ciliegio, zoccolatura in acciaio inox, testata del piano di lavoro e gusci di copertura della sovrastruttura e del montante PNC 856299
- Elemento terminale sinistro comprendente un pannello laterale finitura tipo ciliegio, zoccolatura in acciaio inox, testata del piano di lavoro e gusci di copertura della sovrastruttura e del montante PNC 856302
- Elemento terminale sinistro comprendente un pannello laterale finitura tipo faggio, zoccolatura in acciaio inox, testata del piano di lavoro e gusci di copertura della sovrastruttura e del montante PNC 856303
- Elemento terminale destro comprendente un pannello laterale finitura tipo faggio, zoccolatura in acciaio inox, testata del piano di lavoro e gusci di copertura della sovrastruttura e del montante PNC 856304
- 2 pannelli frontali finitura tipo ciliegio 400 mm (400 mm = 1 GN) PNC 856410
- Elemento terminale destro (con zoccolatura), comprendente pannelli laterali in inox e gusci di copertura per sovrastruttura PNC 856421
- Elemento terminale sinistro (con zoccolatura), comprendente pannelli laterali in inox e gusci di copertura per sovrastruttura PNC 856422
- Elemento terminale destro (senza zoccolatura), comprendente pannelli laterali in inox e gusci di copertura per sovrastruttura - lato cliente PNC 856423
- Elemento terminale sinistro (senza zoccolatura), comprendente pannelli laterali in inox e gusci di copertura per sovrastruttura - lato cliente PNC 856424
- Kit di copertura laterale dx e sx per sovrastrutture composto da guscio per montante + guscio mezzaluna PNC 856425
- Kit 2 tappi di tamponamento per unita' senza sovrastruttura PNC 856494
- Zoccolatura in inox, lato operatore, per elementi caldi/neutri a ponte, 2 GN PNC 856522