

Movimentazione Stoviglie
Tavolo sbarazzo automatico, azionato
da lavastoviglie 6 cesti, dx verso sx -
3150 mm

ARTICOLO N° _____

MODELLO N° _____

NOME _____

SIS # _____

AIA # _____


Movimentazione Stoviglie

 Tavolo sbarazzo automatico, azionato da
 lavastoviglie 6 cesti, dx verso sx - 3150 mm

865077 (HSSAD6RL)

 Tavolo sbarazzo
 automatico, azionato da
 lavastoviglie, 6 cesti, destra
 vs. sinistra, 3150 mm

Descrizione
Articolo N°

Costruita in acciaio inox 304 AISI. Vasca lavello con fondo inclinato, scarico con doppia piletta residui. Guide dei cesti inclinate verso il lato di smistamento. Movimento cesto azionato dalla lavastoviglie. Barre di alimentazione e supporti. Gambe a sezione quadrata tubolari 40x40 mm su piedini regolabili. Progettato per cestelli di lavastoviglie 500x500 mm. Attacco alla lavastoviglie sul lato sinistro. Direzione carico cestelli: da destra a sinistra.

Caratteristiche e benefici

- Dotate di fori di fissaggio e di sistema di aggancio per una rapida e semplice installazione.
- Progettato per contenere cestelli da 500x500 mm.
- Caricatori per 7 e 8 cestelli disponibili su richiesta.
- Ugelli di lavaggio della vasca disponibili come optional aggiuntivi.
- Guidato dalla lavastoviglie.

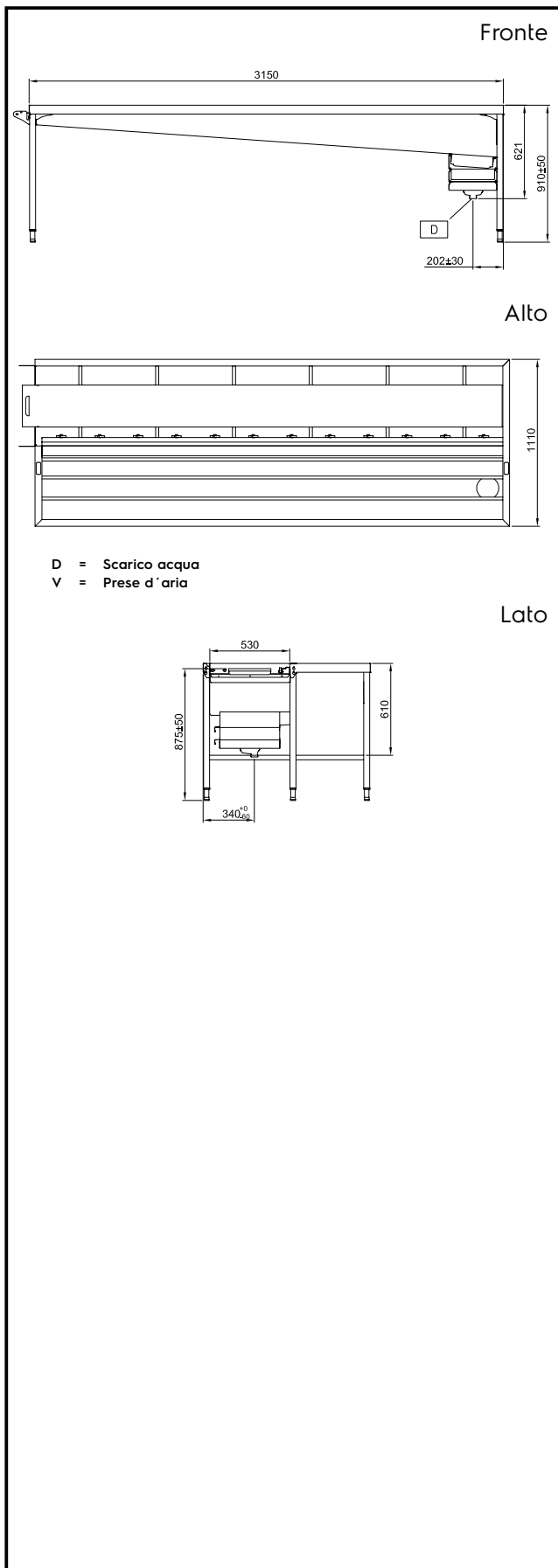
Costruzione

- Tutte le superfici lisce con finitura lucida.
- Robuste flange saldate per un fissaggio sicuro delle unità.
- Angoli arrotondati nella parte inferiore della vasca.
- Il fondo inclinato consente uno scarico regolare e rapido.
- I cesti sono facilmente rimovibili.
- Le guide dei cestelli sono inclinate verso la vasca.
- Doppio filtro installato su entrambi i lati consente l'accesso da entrambe le direzioni.
- Profilo con doppia piegatura per eliminare spigoli vivi.
- Cestelli in acciaio inox doppi per facilitare le operazioni.
- Costruito su gambe in tubolare da 40x40 in acciaio inox AISI 304 con piedini quadrati.

Accessori opzionali

- Ripiano superiore doppio per tavoli sbarazzo, 6 cesti - 3140 mm PNC 865097
- Ripiano superiore per tavoli sbarazzo, 6 cesti - 3140 mm PNC 865101
- Scorrivassoio per tavoli sbarazzo, 6 cesti - 3150 mm PNC 865105
- Vasca con dispositivo sollevamento posate PNC 865106
- Scorrivassoio per tavoli sbarazzo - 500 mm PNC 865109
- Sistema di lavaggio vasca per tavoli sbarazzo PNC 865113
- Dispositivo per il lavaggio automatico della vasca per tutti i tavoli di sbarazzo, sia automatici che manuali (deve essere installato in fabbrica) PNC 865115
- Kit stop di emergenza per lavastoviglie a cesto trascinato PNC 865162

Approvazione: _____



Informazioni chiave

Dimensioni esterne, altezza:	
865077 (HSSAD6RL)	910 mm
Dimensioni esterne, larghezza:	3150 mm
Dimensioni esterne, profondità:	1110 mm
Peso netto:	160 kg
Regolazione altezza:	50/50 mm
Movimento cestello	Da destra a sinistra
Posizione per lavastoviglie	Carico
Materiale vasca	AISI 304 - EN 1.4301