

Movimentazione Stoviglie Tavolo sbarazzo automatico 6 cesti, destra verso sinistra - 3150 mm

ARTICOLO N° _____

MODELLO N° _____

NOME _____

SIS # _____

AIA # _____



Movimentazione Stoviglie

Tavolo sbarazzo automatico 6 cesti, destra verso sinistra - 3150 mm

865069 (HSSA6RL)

 Tavolo sbarazzo automatico
6 cesti, destra vs. sinistra,
3150 mm

Descrizione

Articolo N°

Costruita in acciaio inox 304 AISI. Vasca lavello con fondo inclinato, scarico con doppia piletta residui. Guide dei cesti inclinate verso il lato di smistamento. L'unità deve essere dotata di unità di azionamento per ottenere il movimento motorizzato del cesto a velocità variabile. Pulsante di arresto di emergenza nell'unità di azionamento. Doppie cavi rinforzati in PU, Ø 15 mm. Gambe a sezione quadrata tubolari 40x40 mm su piedini regolabili. Progettato per cestelli di lavastoviglie 500x500 mm. Attacco all'unità di azionamento o ai trasportatori sul lato sinistro. Direzione carico cestelli: da destra a sinistra.

Caratteristiche e benefici

- Se la lunghezza del sistema supera i 10 mt. è richiesta una unità centrale.
- Dotate di fori di fissaggio e di sistema di aggancio per una rapida e semplice installazione.
- Progettato per contenere cestelli da 500x500 mm.
- Collegato a un nastro trasportatore.
- Caricatori per 7 e 8 cestelli disponibili su richiesta.
- Ugelli di lavaggio della vasca disponibili come optional aggiuntivi.
- Il sistema a corde favorisce un movimento fluido del cesto e favorisce la pulizia.
- Il caricatore senza motore è parte integrante del sistema di trasporto cesti che è composto da caricatori, curve a 90° e 45°, unità diritte e unità di traino.

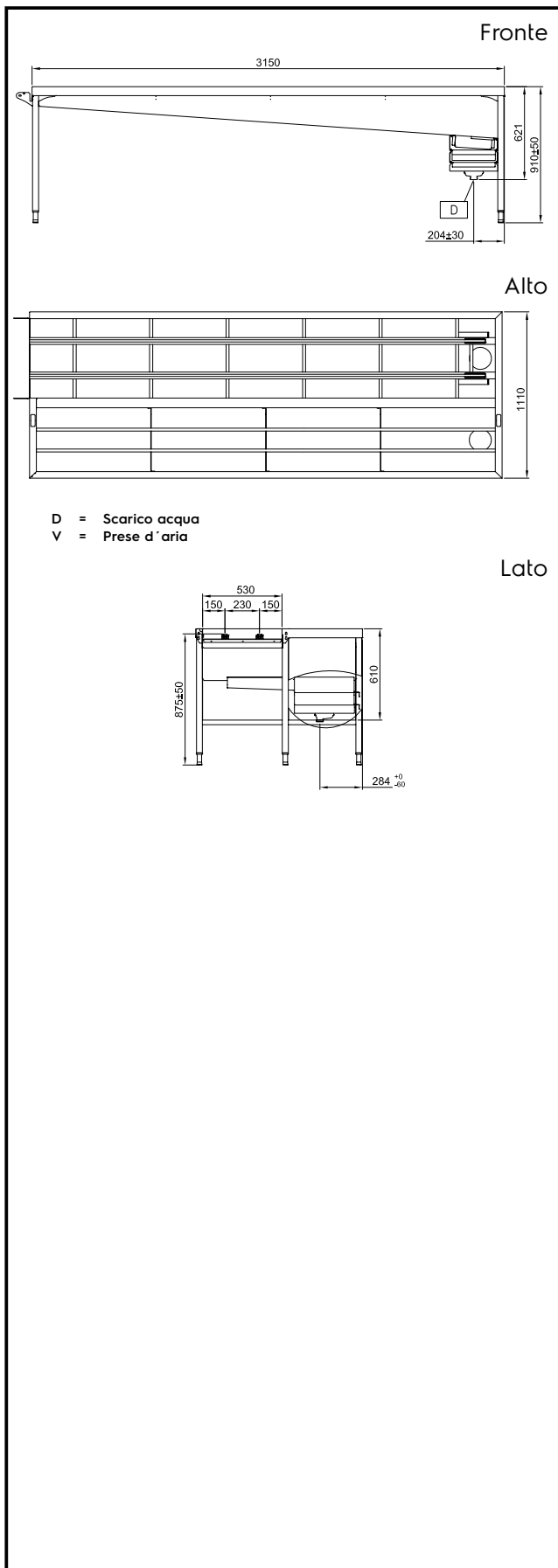
Costruzione

- Tutte le superfici lisce con finitura lucida.
- Robuste flange saldate per un fissaggio sicuro delle unità.
- Angoli arrotondati nella parte inferiore della vasca.
- Il fondo inclinato consente uno scarico regolare e rapido.
- Il gruppo motore è all'interno della scatola in acciaio inox.
- I cesti sono facilmente rimovibili.
- Le guide dei cestelli sono inclinate verso la vasca.
- Doppio filtro installato su entrambi i lati consente l'accesso da entrambe le direzioni.
- Profilo con doppia piegatura per eliminare spigoli vivi.
- Costruito in acciaio inox AISI 304 con gambe in tubolare da 40x40mm.

Accessori opzionali

- Ripiano superiore doppio per tavoli sbarazzo, 6 cesti - 3140 mm PNC 865097
- Ripiano superiore per tavoli sbarazzo, 6 cesti - 3140 mm PNC 865101
- Scorrivassoio per tavoli sbarazzo, 6 cesti - 3150 mm PNC 865105
- Vasca con dispositivo sollevamento posate PNC 865106
- Scorrivassoio per tavoli sbarazzo - 500 mm PNC 865109
- Sistema di lavaggio vasca per tavoli sbarazzo PNC 865113
- Dispositivo per il lavaggio automatico della vasca per tutti i tavoli di sbarazzo, sia automatici che manuali (deve essere installato in fabbrica) PNC 865115
- Kit stop di emergenza per lavastoviglie a cesto trascinato PNC 865162

Approvazione: _____



Informazioni chiave

Dimensioni esterne, altezza:		
865069 (HSSA6RL)	910 mm	
Dimensioni esterne, larghezza:	3150 mm	
Dimensioni esterne, profondità:	1110 mm	
Peso netto:	160 kg	
Regolazione altezza:	50/50 mm	
Movimento cestello	Da destra a sinistra	
Posizione per lavastoviglie	Carico	
Materiale vasca	AISI 304 - EN 1.4301	