



Self Service

Bagnomaria a ponte - 2 GN

**332068 (ZLB08B)**Elemento bagnomaria 2 GN,  
con 1 vasca, a ponte

## Descrizione

### Articolo N°

Il piano 20/10, pannelli esterni, base e piedini tondi 2" (altezza regolabile fino a 200mm) tutti in acciaio AISI 304. Struttura isolata, senza CFC e HCFC. La vasca del bagnomaria è in acciaio AISI 304, completamente saldata e con gli angoli arrotondati. Nella vasca da mm 633x510x200h (+80+90°C), si possono alloggiare 2 contenitori GN1/1 (non inclusi). Rabbocco automatico dell'acqua (quando evapora) Pannello di controllo remoto con una facile lettura dei comandi: pulsanti di ON/OFF, di allarme malfunzionamento e HACCP, un pulsante per aumentare e diminuire la temperatura, termostato e visualizzatore della temperatura.

Approvazione: \_\_\_\_\_

## Caratteristiche e benefici

- Pannello comando di facile lettura, comprendente pulsante ON/OFF, allarme, HACCP per monitorare e 2 pulsanti per aumentare e diminuire la temperatura e il termostato) che non può essere manipolato accidentalmente.
- L'unità può essere fornita con diversi tipi di sovrastruttura (con ripiani in acciaio o in vetro temperato) con o senza luci di riscaldamento.
- Grazie a un'ampia gamma di accessori disponibili il sistema è flessibile e adatto a tutte le esigenze.
- Bagnomaria alimentabile sia con acqua calda che fredda.
- Dimensioni vasca atte al contenimento di 2 contenitori GN 1/1 con un' altezza massima di 200 mm.
- Caricamento automatico dell'acqua.
- Unità a ponte adatta per il contenimento di carrelli.
- In conformità dei principali enti di certificazione internazionali e marchio CE.

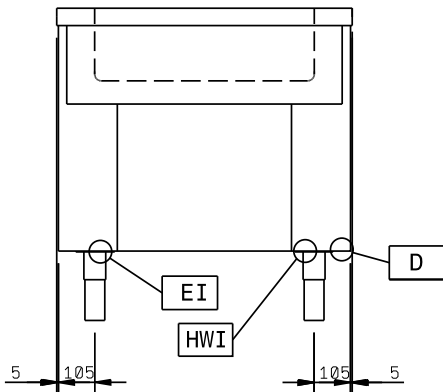
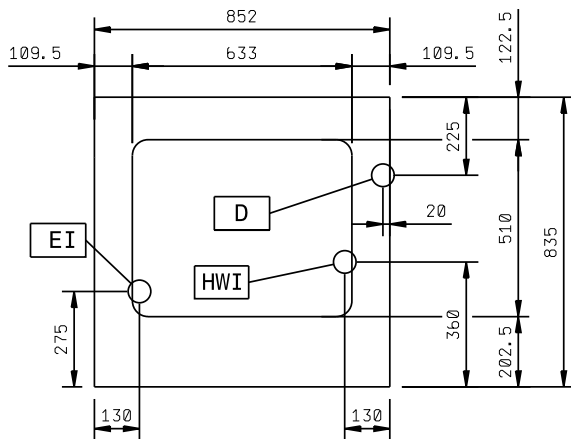
## Costruzione

- Angoli arrotondati
- Top spessore 20/10, pannellatura esterna e base in acciaio AISI 304.
- Piedini in acciaio inox regolabili fino a 200 mm.

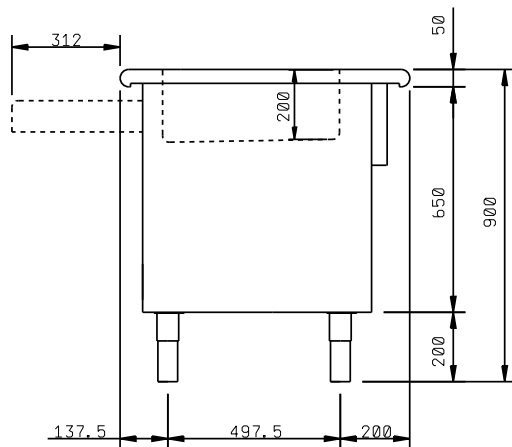
## Accessori opzionali

- - NOT TRANSLATED - PNC 850074
- - NOT TRANSLATED - PNC 850075
- - NOT TRANSLATED - PNC 850076
- - NOT TRANSLATED - PNC 850077
- - NOT TRANSLATED - PNC 850078
- - NOT TRANSLATED - PNC 850079
- Scorrivassoio in tubo inox 2 GN PNC 856038
- Zoccolatura frontale in inox 2 GN PNC 856072
- Connessione elettrica per distributore piatti (per bagnomaria ed elementi neutri) PNC 856168
- 2 pannelli frontali finitura tipo faggio, 400mm PNC 856187
- Scorrivassoio finitura tipo ciliegio 2 GN PNC 856201

- Scorrivassoio finitura tipo faggio 2 GN PNC 856212
- Sovrastruttura con piano in inox per unita' calde - illuminazione e protezione, 2 GN PNC 856243
- Sovrastruttura con piano in cristallo - illuminazione e protezione, per contenitori con capacita' 2 GN, solo per unita' calde PNC 856247
- Sovrastruttura con piano in inox per unita' calde - protezione, 2 GN PNC 856251
- Sovrastruttura con piano in cristallo per unita' calde - protezione, 2 GN PNC 856255
- Sovrastruttura senza ripiano, 2 GN PNC 856259
- Sovrastruttura con 1 piano in cristallo per 2 GN PNC 856263
- Sovrastruttura con 1 piano in cristallo ed illuminazione fredda per 2 GN PNC 856267
- Sovrastruttura con 2 piani in cristallo ed illuminazione fredda per 2 GN PNC 856271
- 2 pannelli frontali curvi finitura tipo ciliegio 400mm (400mm = 1GN) PNC 856277
- Coppia di elementi terminali per pannelli curvi finitura tipo ciliegio PNC 856287
- 2 pannelli frontali curvi finitura tipo faggio, 400mm PNC 856288
- Pannello frontale curvo finitura tipo faggio per elemento stazionamento carrelli da 650 mm PNC 856289
- Coppia elementi terminali per pannelli curvi frontali finitura tipo faggio PNC 856294
- Elemento terminale destro comprendente un pannello laterale semicircolare finitura tipo ciliegio, piano in inox, zoccolatura laterale e gusci di copertura della sovrastruttura e del montante PNC 856295
- Elemento terminale sinistro comprendente un pannello laterale semicircolare finitura tipo ciliegio, piano in inox, zoccolatura laterale e gusci di copertura della sovrastruttura e del montante PNC 856296
- Elemento terminale sinistro comprendente un pannello laterale semicircolare finitura tipo faggio, piano in inox, zoccolatura laterale e gusci di copertura della sovrastruttura e del montante PNC 856297
- Elemento terminale destro comprendente un pannello laterale semicircolare finitura tipo faggio, piano in inox, zoccolatura laterale e gusci di copertura della sovrastruttura e del montante PNC 856298
- Elemento terminale destro comprendente un pannello laterale finitura tipo ciliegio, zoccolatura in acciaio inox, testata del piano di lavoro e gusci di copertura della sovrastruttura e del montante PNC 856299
- Elemento terminale sinistro comprendente un pannello laterale finitura tipo ciliegio, zoccolatura in acciaio inox, testata del piano di lavoro e gusci di copertura della sovrastruttura e del montante PNC 856302
- Elemento terminale sinistro comprendente un pannello laterale finitura tipo faggio, zoccolatura in acciaio inox, testata del piano di lavoro e gusci di copertura della sovrastruttura e del montante PNC 856303
- Elemento terminale destro comprendente un pannello laterale finitura tipo faggio, zoccolatura in acciaio inox, testata del piano di lavoro e gusci di copertura della sovrastruttura e del montante PNC 856304
- 2 pannelli frontali finitura tipo ciliegio 400 mm (400 mm = 1 GN) PNC 856410
- Elemento terminale destro (con zoccolatura), comprendente pannelli laterali in inox e gusci di copertura per sovrastruttura PNC 856421
- Elemento terminale sinistro (con zoccolatura), comprendente pannelli laterali in inox e gusci di copertura per sovrastruttura PNC 856422
- Elemento terminale destro (senza zoccolatura), comprendente pannelli laterali in inox e gusci di copertura per sovrastruttura - lato cliente PNC 856423
- Elemento terminale sinistro (senza zoccolatura), comprendente pannelli laterali in inox e gusci di copertura per sovrastruttura - lato cliente PNC 856424
- Kit 3 supporti per contenitori GN1/2 e GN1/3 (Bagno maria) PNC 856493
- Kit 2 tappi di tamponamento per unita' senza sovrastruttura PNC 856494
- Zoccolatura in inox, lato operatore, per elementi caldi/neutri a ponte, 2 GN PNC 856522
- Kit per connessione avanzata HACCP per elementi self caldi PNC 880093
- Stampante per versione base HACCP (per armadi e tavoli con controllo elettronico) PNC 881532

**Fronte**

**Alto**


D = Scarico acqua      HWI = Attacco acqua calda  
EI = Connessione elettrica

**Lato**

**Elettrico**
**Tensione di alimentazione:**
**332068 (ZLB08B)**      400 V/3N ph/50 Hz

**Potenza installata**

2.18 kW

**Informazioni chiave**
**Dimensioni esterne, altezza:**      900 mm

**Dimensioni esterne, larghezza:**      852 mm

**Dimensioni esterne, profondità:**      835 mm

**Spessore piano di lavoro:**      50 mm

**Peso netto:**      105 kg

**Tipologia piedini**      Rotondo

**Tipologia piedini**      2"

**Accessori opzionali**

- - NOT TRANSLATED - PNC 850074
- - NOT TRANSLATED - PNC 850075
- - NOT TRANSLATED - PNC 850076
- - NOT TRANSLATED - PNC 850077
- - NOT TRANSLATED - PNC 850078
- - NOT TRANSLATED - PNC 850079
- Scorrivassoio in tubo inox 2 GN PNC 856038
- Zoccolatura frontale in inox 2 GN PNC 856072
- Connessione elettrica per distributore piatti (per bagnomaria ed elementi neutri) PNC 856168
- 2 pannelli frontali finitura tipo faggio, 400mm PNC 856187
- Scorrivassoio finitura tipo ciliegio 2 GN PNC 856201
- Scorrivassoio finitura tipo faggio 2 GN PNC 856212
- Sovrastruttura con piano in inox per unita' calde - illuminazione e protezione, 2 GN PNC 856243
- Sovrastruttura con piano in cristallo - illuminazione e protezione, per contenitori con capacita' 2 GN, solo per unita' calde PNC 856247
- Sovrastruttura con piano in inox per unita' calde - protezione, 2 GN PNC 856251
- Sovrastruttura con piano in cristallo per unita' calde - protezione, 2 GN PNC 856255
- Sovrastruttura senza ripiano, 2 GN PNC 856259
- Sovrastruttura con 1 piano in cristallo per 2 GN PNC 856263
- Sovrastruttura con 1 piano in cristallo ed illuminazione fredda per 2 GN PNC 856267
- Sovrastruttura con 2 piani in cristallo ed illuminazione fredda per 2 GN PNC 856271
- 2 pannelli frontali curvi finitura tipo ciliegio 400mm (400mm = 1GN) PNC 856277
- Coppia di elementi terminali per pannelli curvi finitura tipo ciliegio PNC 856287
- 2 pannelli frontali curvi finitura tipo faggio, 400mm PNC 856288
- Pannello frontale curvo finitura tipo faggio per elemento stazionamento carrelli da 650 mm PNC 856289
- Coppia elementi terminali per pannelli curvi frontali finitura tipo faggio PNC 856294
- Elemento terminale destro comprendente un pannello laterale semicircolare finitura tipo ciliegio, piano in inox, zoccolatura laterale e gusci di copertura della sovrastruttura e del montante PNC 856295
- Elemento terminale sinistro comprendente un pannello laterale semicircolare finitura tipo ciliegio, piano in inox, zoccolatura laterale e gusci di copertura della sovrastruttura e del montante PNC 856296
- Elemento terminale sinistro comprendente un pannello laterale semicircolare finitura tipo faggio, piano in inox, zoccolatura laterale e gusci di copertura della sovrastruttura e del montante PNC 856297
- Elemento terminale destro comprendente un pannello laterale semicircolare finitura tipo faggio, piano in inox, zoccolatura laterale e gusci di copertura della sovrastruttura e del montante PNC 856298
- Elemento terminale destro comprendente un pannello laterale finitura tipo ciliegio, zoccolatura in acciaio inox, testata del piano di lavoro e gusci di copertura della sovrastruttura e del montante PNC 856299
- Elemento terminale sinistro comprendente un pannello laterale finitura tipo ciliegio, zoccolatura in acciaio inox, testata del piano di lavoro e gusci di copertura della sovrastruttura e del montante PNC 856302
- Elemento terminale sinistro comprendente un pannello laterale finitura tipo faggio, zoccolatura in acciaio inox, testata del piano di lavoro e gusci di copertura della sovrastruttura e del montante PNC 856303
- Elemento terminale destro comprendente un pannello laterale finitura tipo faggio, zoccolatura in acciaio inox, testata del piano di lavoro e gusci di copertura della sovrastruttura e del montante PNC 856304
- 2 pannelli frontali finitura tipo ciliegio 400 mm (400 mm = 1 GN) PNC 856410
- Elemento terminale destro (con zoccolatura), comprendente pannelli laterali in inox e gusci di copertura per sovrastruttura PNC 856421
- Elemento terminale sinistro (con zoccolatura), comprendente pannelli laterali in inox e gusci di copertura per sovrastruttura PNC 856422
- Elemento terminale destro (senza zoccolatura), comprendente pannelli laterali in inox e gusci di copertura per sovrastruttura - lato cliente PNC 856423
- Elemento terminale sinistro (senza zoccolatura), comprendente pannelli laterali in inox e gusci di copertura per sovrastruttura - lato cliente PNC 856424
- Kit 3 supporti per contenitori GN1/2 e GN1/3 (Bagno maria) PNC 856493
- Kit 2 tappi di tamponamento per unita' senza sovrastruttura PNC 856494
- Zoccolatura in inox, lato operatore, per elementi caldi/neutri a ponte, 2 GN PNC 856522
- Kit per connessione avanzata HACCP per elementi self caldi PNC 880093
- Stampante per versione base HACCP (per armadi e tavoli con controllo elettronico) PNC 881532