



Sistema distribuzione pasti

Carrello bagnomaria a giorno, 1 vasca 2GN

342102 (MDBM21)

Carrello bagnomaria a
giorno, 1 vasca, 2 GN

Descrizione

Articolo N° _____

Struttura in tubo quadro (40x40 mm), pannelli, piano di lavoro, vasca e ripiano inferiore integrato in acciaio inox AISI 304. 4 ruote piroettanti antiabrasione di diametro 125 mm, due munite di dispositivo di bloccaggio. 4 paracolpi in gomma integrati. Maniglia ergonomica sulla parte superiore del carrello. Cavo elettrico ad elica, dotato di blocco di sicurezza antistrappo. Vasca per contenere bacinelle GN - h. max 200 mm. Riscaldamento mediante elementi riscaldanti lamellari incollati al fondo della vasca (bassa dispersione energia). Temperatura della vasca regolabile tra 30° e 90°C e scarico 1/2" con valvola di chiusura. Temperatura massima dei pannelli esterni minore di 50°C. Pannello di comando con 2 spie per indicare l'allacciamento alla rete e il riscaldamento delle resistenze. Grado di protezione all'acqua IPX5.

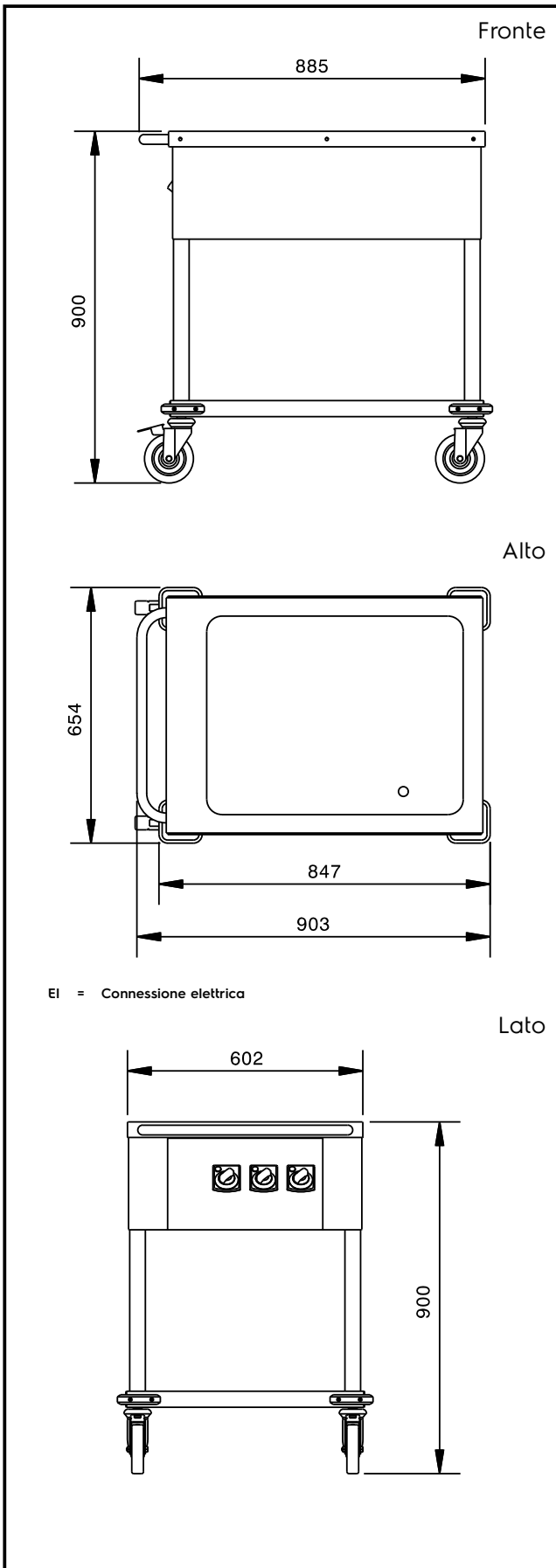
Approvazione: _____

Caratteristiche e benefici

- La vasca può ospitare 2 contenitori GN H=200 mm.
- Riscaldamento a mezzo resistenze piatte "etched-foil" posizionate sotto la vasca.
- Temperatura massima raggiunta esternamente inferiore a 50°C.
- 2 spie a indicare la connessione elettrica e il riscaldamento delle resistenze.
- Dotato di 4 paracolpi in gomma e 4 ruote piroettanti, di cui 2 con freno.
- Cavo elettrico spiralato dotato di blocco di sicurezza antistrappo.
- La temperatura può variare da 30°C a 90°C.
- Protezione all'acqua IPX5.

Costruzione

- Ripiano inferiore in acciaio inox AISI 304 integrato nella struttura carrello.
- Struttura, pannelli e top in acciaio inox AISI 304 con finitura Scotch Brite.
- Vasca in acciaio inox completamente saldata al piano con finitura artigianale.


Elettrico
Tensione di alimentazione:
342102 (MDBM21) 230 V/1N ph/50/60 Hz

Potenza totale installata:

1 kW

Informazioni chiave

Numero vasche:	1
Dimensioni esterne, altezza:	900 mm
Dimensioni esterne, larghezza:	845 mm
Dimensioni esterne, profondità:	650 mm
Peso netto:	55 kg
Materiale ruota:	Zinco
Diametro ruote:	Ø 125