

Sistema distribuzione pasti Carrello bagnomaria con vano caldo, 1 vasca 3GN

ARTICOLO N° _____

MODELLO N° _____

NOME _____

SIS # _____

AIA # _____



Sistema distribuzione pasti

Carrello bagnomaria con vano caldo, 1 vasca
3GN**342106 (MDBM31H)**Carrello bagnomaria, 1
vasca, armadio caldo, 3 GN

Descrizione

Articolo N° _____

Struttura in tubo quadro (40x40 mm), pannelli, piano di lavoro, vasca e ripiano inferiore integrato in acciaio inox AISI 304. 4 ruote antiabrasione di diametro 125 mm, due munite di dispositivo di bloccaggio. 4 paracolpi in gomma integrati. Maniglia ergonomica sulla parte superiore del carrello. Cavo elettrico ad elica, dotato di blocco di sicurezza antistrappo. Vasca per contenere bacinelle GN - h. max 200 mm. Riscaldamento mediante elementi riscaldanti lamellari incollati al fondo della vasca (bassa dispersione energia). Temperatura della vasca regolabile tra 30° e 90°C e scarico 1/2" con valvola di chiusura. Temperatura massima dei pannelli esterni minore di 50°C. Pannello di comando con 2 spie per indicare l'allacciamento alla rete e il riscaldamento delle resistenze. Piano di lavoro con 2 coperchi a battente. Comparto inferiore con porte a doppia parete, pannelli isolati e maniglia a tubo in acciaio inox. Riscaldamento del comparto inferiore mediante resistenze poste sotto il

ripiano inferiore. Comparto inferiore con guide rimovibili per contenitori GN 1/1. Grado di protezione all'acqua IPX5.

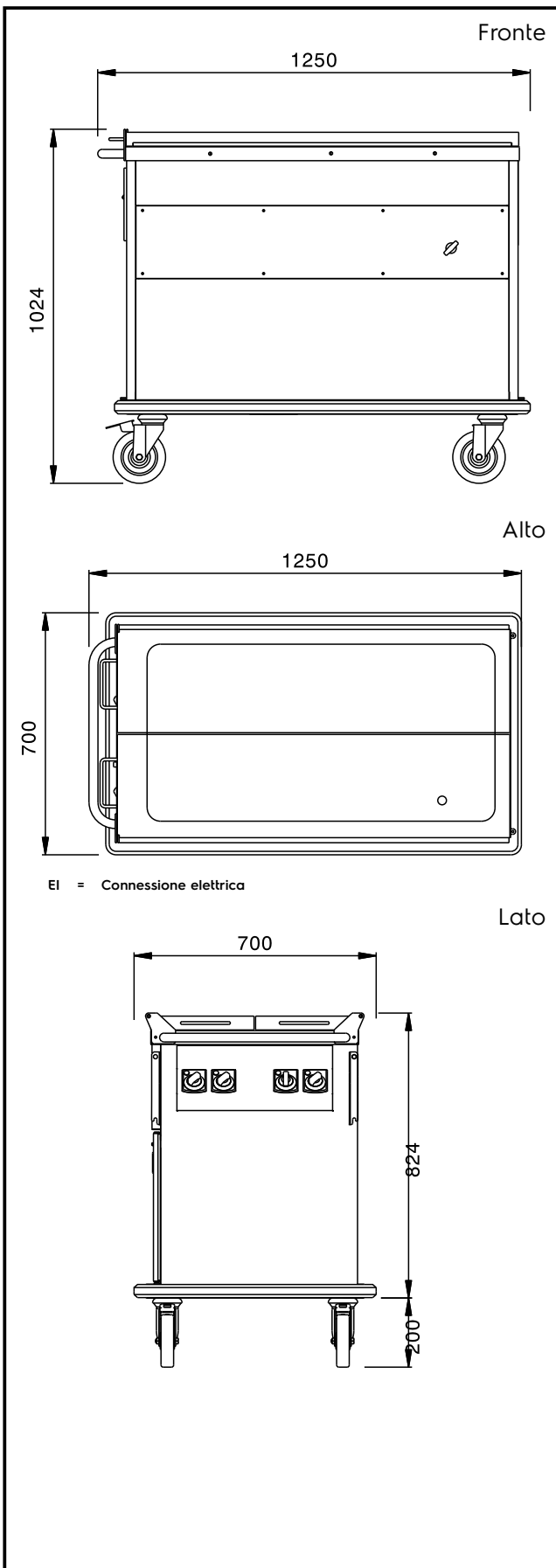
Approvazione: _____

Caratteristiche e benefici

- La vasca può ospitare 3 contenitori GN H=200 mm.
- Riscaldamento a mezzo resistenze piatte "etched-foil" posizionate sotto la vasca.
- Temperatura massima raggiunta esternamente inferiore a 50°C.
- Vano inferiore con guide per GN 1/1.
- 2 spie a indicare la connessione elettrica e il riscaldamento delle resistenze.
- Dotato di 4 paracolpi in gomma e 4 ruote piroettanti, di cui 2 con freno.
- Cavo elettrico spiralato dotato di blocco di sicurezza antistrappo.
- La temperatura può variare da 30°C a 90°C.
- Protezione all'acqua IPX5.

Costruzione

- Struttura, pannelli e top in acciaio inox AISI 304 con finitura Scotch Brite.
- Vasca in acciaio inox completamente saldata al piano con finitura artigianale.
- Vano inferiore con doppie porte e pannelli coibentati, riscaldamento a mezzo di resistenze posizionate sotto il ripiano inferiore.



Elettrico

Tensione di alimentazione:	
342106 (MDBM31H)	230 V/1N ph/50/60 Hz
Potenza totale installata:	2.45 kW

Informazioni chiave

Larghezza armadio:	1080 mm
Profondità armadio:	530 mm
Altezza armadietto:	400 mm
Numero porte:	3
Numero vasche:	1
Dimensioni esterne, altezza:	1030 mm
Dimensioni esterne, larghezza:	1200 mm
Dimensioni esterne, profondità:	700 mm
Spessore piano di lavoro:	40 mm
Peso netto:	90 kg
Materiale ruota:	Zinco
Diametro ruote:	Ø 125