



### Movimentazione Stoviglie

Trasportatore a corde, unita' traino cesti destra verso sinistra, 180 c/h - 400 mm

865059 (HSCCBDR)

Trasportatore a corde: unita' traino cesti dx vs sx, 400 mm

### Descrizione

#### Articolo N°

Costruita in acciaio inox 304 AISI. Gambe a sezione quadrata tubolari 40x40 mm su piedini regolabili. Velocità variabile controllata dalla lavastoviglie. Direzione di alimentazione da destra a sinistra. Per lavastoviglie a cesto trascinato con una velocità superiore a 180 cesti/ora.

Approvazione: \_\_\_\_\_

### Caratteristiche e benefici

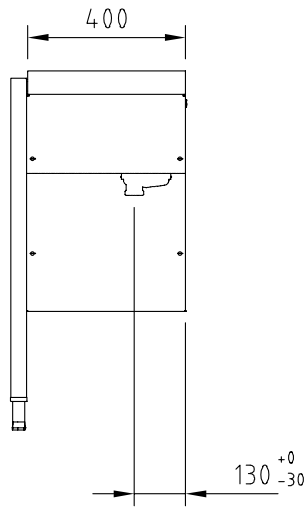
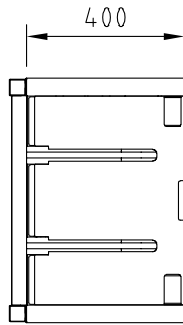
- Gamma costituita da molti moduli di trasportatori a corde per consentire di avere un infinito numero di soluzioni.
- Possibilità di installare pulsanti di emergenza remoti di facile accesso.
- Se la lunghezza del sistema supera i 10 mt. è richiesta una unità centrale.
- Dotate di fori di fissaggio e di sistema di aggancio per una rapida e semplice installazione.
- Principali componenti elettrici protetti da un vano in acciaio inossidabile resistente all'acqua.

### Costruzione

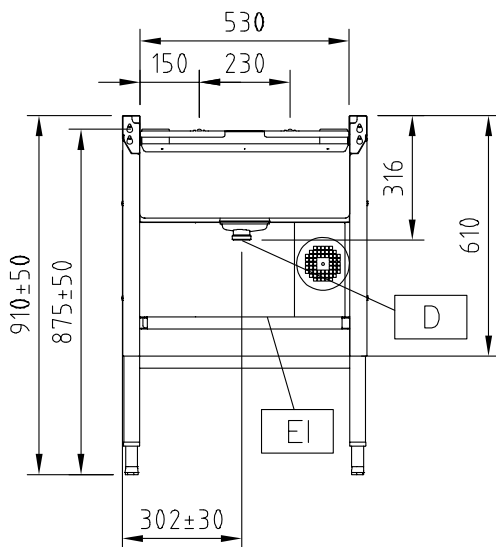
- Tutte le superfici lisce con finitura lucida.
- Gambe quadrate tubolari 40x40 mm in acciaio inox.
- Robuste flange saldate per un fissaggio sicuro delle unità.
- Corda in poliuretano rinforzato, larga 15 mm per facilitare lo scorrimento cesti e la pulizia.
- Per cesti da 500x500 mm.
- Interamente in acciaio inox AISI 304.
- Fornito con le gambe.
- Velocità variabile.

### Accessori opzionali

- Micro fine corsa per rulli corti  PNC 865023
- Kit connessione elettrica per trasportatori a corde per cesti  PNC 865112
- Kit per saldare le corde  PNC 865143
- CAVO DI COLLEGAMENTO 10M  PNC 865161
- Kit stop di emergenza per lavastoviglie a cesto trascinato  PNC 865162
- Kit collegamento (corto) lato sinistro per connettere i sistemi di movimentazione alle lavastoviglie a capottina  PNC 865163
- Kit collegamento (lungo) lato frontale e destro per connettere i sistemi di movimentazione alle lavastoviglie a capottina  PNC 865164
- Kit per connettere elementi movimentazione a lavastoviglie cesto trascinato WT90  PNC 865165

**Fronte**

**Alto**


D = Scarico acqua  
 EI = Connessione elettrica  
 V = Prese d'aria

**Lato**

**Elettrico**

Potenza installata  
 865059 (HSCCBDRL) 2.3 kW

**Informazioni chiave**

Feeding direction: from Right to Left  
 Rack Type with speed greater than 180 R/H  
 Dimensioni esterne, altezza: 910 mm  
 Dimensioni esterne, larghezza: 400 mm  
 Dimensioni esterne, profondità: 620 mm  
 Peso netto: 30 kg  
 Materiale vasca: AISI 304 - EN 1.4301  
 Alimentazione numero motori: 1  
 Numero di giri: Variabile  
 Velocità max: 3 m/min  
 Velocità min.: 0.6 m/min