

Movimentazione Stoviglie Trasportatore a corde, unita' di rinvio cesti - 500 mm

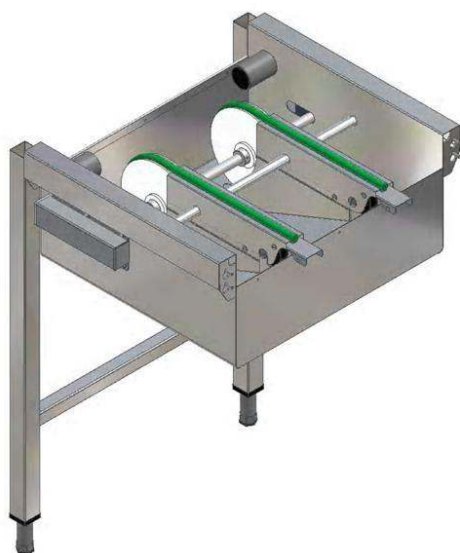
ARTICOLO N° _____

MODELLO N° _____

NOME _____

SIS # _____

AIA # _____



Movimentazione Stoviglie

 Trasportatore a corde, unita' di rinvio cesti -
500 mm

865057 (HSCCBR)

 Trasportatore a corde: unita'
di rinvio cesti 500 mm

Descrizione

Articolo N°

 Costruita in acciaio inox 304 AISI. Gambe a sezione
quadrata tubolari 40x40 mm su piedini regolabili.

Approvazione: _____

Caratteristiche e benefici

- Gamma costituita da molti moduli di trasportatori a corde per consentire di avere un infinito numero di soluzioni.
- Possibilità di installare pulsanti di emergenza remoti di facile accesso.
- Dotate di fori di fissaggio e di sistema di aggancio per una rapida e semplice installazione.
- Principali componenti elettrici protetti da un vano in acciaio inossidabile resistente all'acqua.

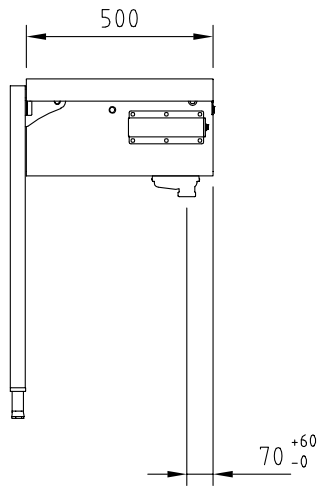
Costruzione

- Tutte le superfici lisce con finitura lucida.
- Gambe quadrate tubolari 40x40 mm in acciaio inox.
- Robuste flange saldate per un fissaggio sicuro delle unità.
- Corda in poliuretano rinforzato, larga 15 mm per facilitare lo scorrimento cesti e la pulizia.
- Per cesti da 500x500 mm.
- Interamente in acciaio inox AISI 304.
- Fornito con le gambe.
- Velocità variabile.

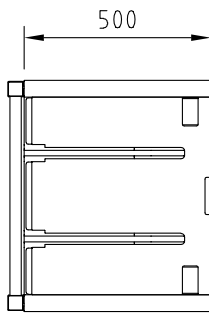
Accessori opzionali

- Kit per saldare le corde PNC 865143
- Kit stop di emergenza per PNC 865162
lavastoviglie a cesto trascinato
- Kit collegamento (corto) lato sinistro PNC 865163
per connettere i sistemi di
movimentazione alle lavastoviglie a
capottina
- Kit collegamento (lungo) lato PNC 865164
frontale e destro per connettere i
sistemi di movimentazione alle
lavastoviglie a capottina
- Kit per connettere elementi PNC 865165
movimentazione a lavastoviglie
cesto trascinato WT90

Fronte

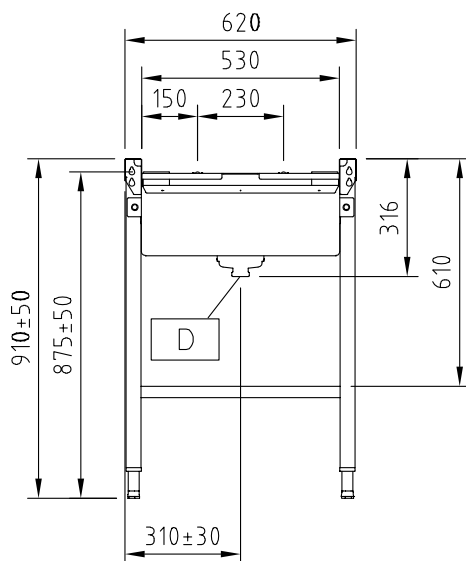


Alto



V = Prese d'aria

Lato



Informazioni chiave

Dimensioni esterne, altezza: 865057 (HSCCBR)	910 mm
Dimensioni esterne, larghezza:	500 mm
Dimensioni esterne, profondità:	620 mm
Peso netto:	20 kg
Materiale vasca	AISI 304 - EN 1.4301
Alimentazione numero motori:	1