

## Mixer portatili

### Mixer portatile con tubo frantumatore in acciaio inox 453 mm e frusta rinforzata - 350W

ARTICOLO N° \_\_\_\_\_

MODELLO N° \_\_\_\_\_

NOME \_\_\_\_\_

SIS # \_\_\_\_\_

AIA # \_\_\_\_\_



Mixer portatili

Mixer portatile con tubo frantumatore in acciaio inox 453 mm e frusta rinforzata - 350W

600359 (BPW3545)

Mixer portatile con tubo frantumatore in acciaio inox 453 mm e frusta rinforzata - 350W

### Descrizione

#### Articolo N° \_\_\_\_\_

Mixer portatile con tubo frantumatore in acciaio inox, frusta rinforzata e supporto a muro. Progettato per essere utilizzato direttamente nelle pentole anche durante la cottura. Sistema di aggancio accessori a baionetta. Le parti a contatto con il cibo sono facilmente smontabili senza l'uso di attrezzi per una facile pulizia. La particolare forma della testa frantumatrice evita gli spruzzi e assicura uno sforzo minimo da parte dell'operatore durante la lavorazione. Base motore piatta con impugnatura ergonomica di facile presa. Variatore elettronico della velocità con regolatore velocità indipendentemente dal carico. Velocità regolabile a mezzo pulsanti + e -. Velocità max di 9000 giri/min. Per motivi di sicurezza l'accensione avviene solo premendo due pulsanti contemporaneamente. Progettato per uso intensivo: sistema a doppia ventola per il raffreddamento del motore. Pannello comandi visibile e resistente all'acqua (IP55) per controllare i livelli di velocità e la luce spia di sovraccarico. Dispositivo di bloccaggio del gruppo albero che ne impedisce il distacco durante la lavorazione.

Approvazione: \_\_\_\_\_

### Caratteristiche e benefici

- In dotazione:
  - base motore
  - frusta e tubo in acciaio inox
  - supporto salvaspazio a muro
  - frusta rinforzata
- Parti a contatto con il cibo - tubo, coltelli, albero - completamente smontabili senza attrezzi per una facile pulizia.
- Peso leggero, impugnatura ergonomica e velocità variabile velocizzano e semplificano il lavoro.
- Design della campana di protezione lame antispruzzo.
- Sostituzione degli utensili rapida e facile grazie al sistema a baionetta.
- Luce spia rossa di sovraccarico.
- Tubo, coltelli e frusta lavabili in lavastoviglie.
- Funzione di sicurezza che consente l'accensione solo premendo 2 pulsanti contemporaneamente (dispositivo di mancata tensione).
- Produttività adatta per 50-300 coperti per servizio.
- Progettato per essere utilizzato direttamente in pentole da 50 litri max.

### Costruzione

- Potenza: 350 watt.
- Velocità massima 9000 giri/min.
- Sistema di raffreddamento ad aria che impedisce il surriscaldamento del motore (in caso di uso intensivo prolungato).
- Lo "Smart Speed Control" garantisce la giusta potenza in funzione del carico di lavoro.
- Unità motore resistente all'acqua (IP55 sui comandi elettrici e IP34 sull'intera macchina).

### Accessori inclusi

- 1 x Tubo frantumatore inox 453 mm PNC 650133 per mixer portatile Bermixer
- 1 x Frusta rinforzata per mixer portatile Bermixer PNC 653578

### Accessori opzionali

- Tubo frantumatore inox 353 mm per mixer portatile Bermixer
- Tubo frantumatore inox 453 mm per mixer portatile Bermixer
- Guide regolabili per contenitori/ pentole diam. da 375 a 650 mm. Da utilizzare con il supporto cod. 653294.
- Supporto per mixer portatile. Adatto per utilizzo con tubo frantumatore (no frusta). Da utilizzare in accoppiata con le guide cod. 653292



**Electrolux**

**Mixer portatili**  
**Mixer portatile con tubo frantumatore in**  
**acciaio inox 453 mm e frusta rinforzata - 350W**

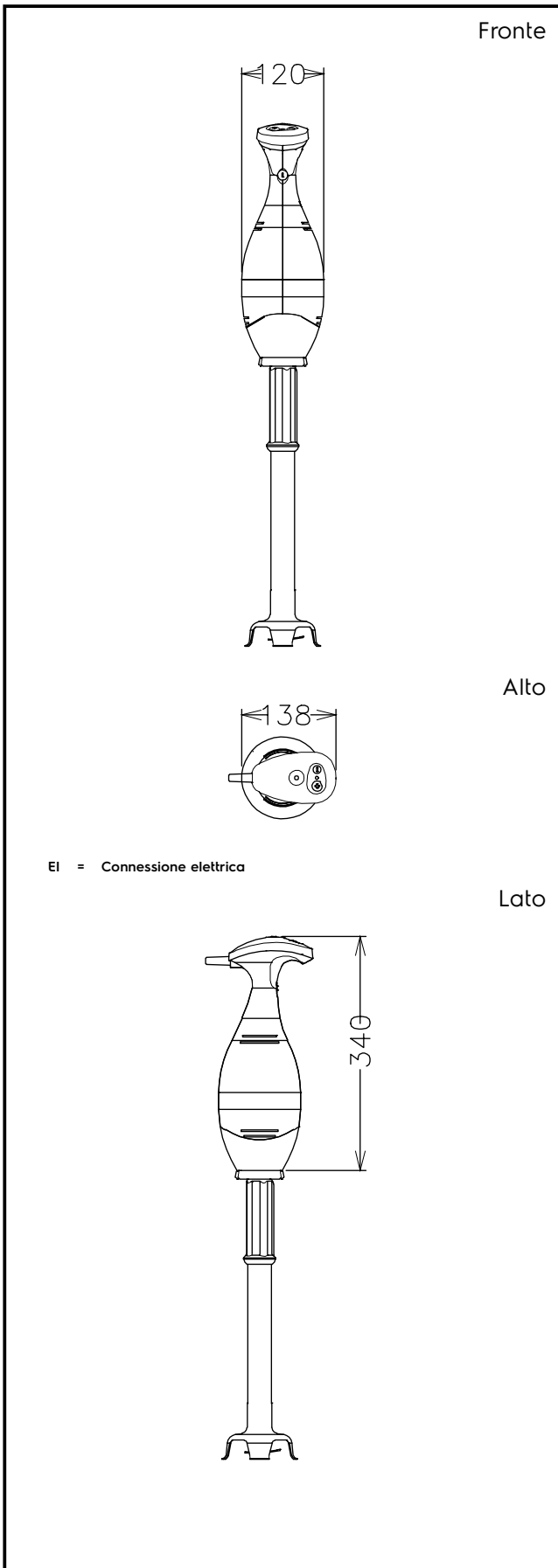
- Frusta rinforzata per mixer portatile Bermixer

PNC 653578  
□



**Mixer portatili**  
**Mixer portatile con tubo frantumatore in acciaio inox 453 mm e frusta**  
**rinforzata - 350W**  
L'azienda si riserva il diritto di apportare modifiche ai prodotti senza preavviso

2016.05.19



### Elettrico

<b>Tensione di alimentazione:</b>	
600359 (BPW3545)	220-240 V/1N ph/50/60 Hz
<b>Potenza installata</b>	0.35 kW
<b>Watt totali:</b>	0.35 kW

### Capacità

<b>Capacità (fino a):</b>	50 lt
---------------------------	-------

### Informazioni chiave

<b>Dimensioni esterne, altezza:</b>	765 mm
<b>Dimensioni esterne, larghezza:</b>	138 mm
<b>Dimensioni esterne, profondità:</b>	120 mm
<b>Peso imballo:</b>	5 kg