

**air-o-chill**  
**Abbattitore rapido crosswise - 10 kg**

ARTICOLO N° \_\_\_\_\_

MODELLO N° \_\_\_\_\_

NOME \_\_\_\_\_

SIS # \_\_\_\_\_

AIA # \_\_\_\_\_



air-o-chill

Abbattitore rapido crosswise - 10 kg

726658 (RBC051)

Abbattitore rapido crosswise - produttività per ciclo 10 Kg - condensazione ad aria - per forno 6 GN 1/1. Adatto anche per teglie 600x400mm

**Descrizione****Articolo N°**

Per 5 GN 1/1 o teglie 600x400 mm. Capacità di carico: abbattimento 10 kg (normative UK). Pannelli superiori, frontali e laterali esterno e interno in acciaio inox AISI 304. Angoli interni arrotondati e scarico. Porta cieca incernierata a destra, reversibile.

Gruppo refrigerante incorporato. Pannello comandi elettronico, 3 cicli standard e 6 programmabili.

Sbrinamento automatico e manuale. Stima reale del tempo residuo di abbattimento (Algoritmo A.R.T.E.). Funzione Turbo Cooling. Cicli specifici per il gelato. Evaporatore con protezione anti ruggine. Indicatore digitale della temperatura e del tempo. Allarme HACCP e di servizio con archiviazione dei dati. Temperatura in cella: +90 -12°C. Per temperatura ambiente fino a 32°C. Isolamento in ciclopentano (senza HCFC, CFC e HFC). Gas refrigerante R134a (senza HCFC e CFC).

**Approvazione:** \_\_\_\_\_**Caratteristiche e benefici**

- Ciclo Abbattimento: 10 kg da 90°C a 3°C in meno di 90 minuti.
- Ciclo di Abbattimento Soft (temperatura aria -2°C).
- Hard Chilling (temperatura aria -12°C).
- Mantenimento a 3°C per abbattimento, attivato automaticamente alla fine di ogni ciclo, per risparmiare energia e mantenere la temperatura prefissata (è possibile anche l'attivazione manuale).
- Funzione TURBO COOLING: l'abbattitore lavora a piena potenza tutto il giorno alla temperatura desiderata. Ideale per produzioni in continuo.
- [NOT TRANSLATED]
- Pannello comandi con due display luminosi per la lettura immediata di: tempo, temperatura al cuore, allarmi, informazioni di servizio.
- 2 cicli personalizzabili (P1 e P2) a seconda del tipo di funzionamento, che permettono di impostare il tempo e la temperatura. Questi programmi possono essere utilizzati come cicli specifici per la Gelateria (conservazione e mantenimento della forma del gelato).
- Tutte le informazioni sono registrate: data, ora, ciclo, temperatura al cuore, temperatura di mantenimento, parametri HACCP.
- [NOT TRANSLATED]

**Costruzione**

- Isolamento in poliuretano ad alta densità (senza HCFC), spessore 60 mm
- Guarnizioni magnetiche riscaldate facili da rimuovere
- Interamente in acciaio inox AISI 304.
- Cella con angoli arrotondati per una maggiore facilità di pulizia
- Pannello frontale incernierato per un facile accesso ai principali componenti.
- Pannello ventola sollevabile per un facile accesso all'evaporatore per consentire le operazioni di pulizia
- Gas refrigerante R134A.
- Non sono richieste connessioni per l'acqua.
- L'acqua di sbrinamento può essere convogliata direttamente dentro lo scarico, oppure raccolta in un contenitore opzionale.

**Accessori opzionali**

- Kit per connessione avanzata del sistema HACCP per abbattitori/ congelatori LW e CW PNC 880183
- Sonda a 3 sensori per abbattitori congelatori PNC 880212
- 1 Sonda extra a 1 sensore per abbattitori congelatori PNC 880213
- 4 piedini per abbattitori e abbattitori/congelatori sottotavolo (cod. 726658 e 726659) PNC 880338
- Griglia plastificata - 600x400 mm PNC 880864



**Electrolux**

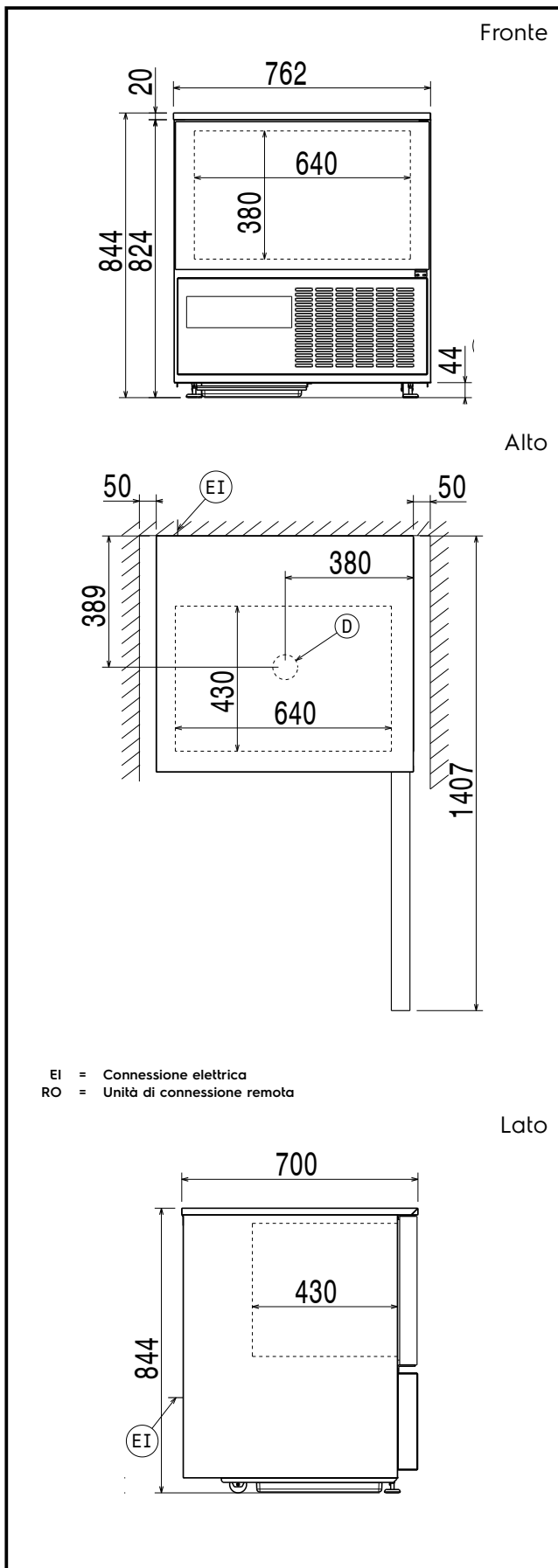
**air-o-chill**  
**Abbattitore rapido crosswise - 10**  
**kg**

- Griglia in rilsan bianca GN 1/1 PNC 881061
- Stampante per versione base HACCP (per armadi e tavoli con controllo elettronico) PNC 881532
- 2 griglie GN 1/1 in acciaio aisi 304 PNC 921101

**air-o-chill**  
**Abbattitore rapido crosswise - 10 kg**

L'azienda si riserva il diritto di apportare modifiche ai prodotti senza preavviso

2017.05.31



### Elettrico

Tensione di alimentazione:  
 726658 (RBC051) 230 V/1N ph/50 Hz  
 Potenza installata 0.64 kW  
 E' richiesto un interruttore di intercettazione

### Installazione

Posizionamento: 5 cm laterali e posteriori.  
 Si prega di seguire le istruzioni dettagliate fornite con l'unità per l'installazione.

### Capacità

GN: 6 - 1/1 contenitori  
 Capacità massima di carico: 10 kg

### Informazioni chiave

Peso netto: 80.75 kg  
 Peso imballo: 95 kg  
 Altezza imballo: 1040 mm  
 Larghezza imballo: 780 mm  
 Profondità imballo: 840 mm  
 Volume imballo: 0.68 m<sup>3</sup>

### Dati refrigerazione

Potenza compressore: 1/4 hp  
 Tipo di refrigerante: R134a

### Informazione sul prodotto (Regolamento Commissione EU 2015/1095)

Consumo energetico per ciclo (abbattimento): 0.0655 kWh/kg  
 Tempo ciclo di abbattimento (da +65°C a +10°C): 119 min  
 Capacità di carico totale (abbattimento): 15 kg  
 Consumo energetico per ciclo (congelamento): 0 kWh/kg  
 Tempo ciclo di congelamento (da +65°C a -18°C): 0 min  
 Capacità di carico totale (congelamento): 0 kg