

## air-o-chill Abbattitore rapido crosswise - 15 kg remoto

ARTICOLO N° \_\_\_\_\_

MODELLO N° \_\_\_\_\_

NOME \_\_\_\_\_

SIS # \_\_\_\_\_

AIA # \_\_\_\_\_



air-o-chill

Abbattitore rapido crosswise - 15 kg remoto

726621 (RBC061R)

Abbattitore rapido crosswise predisposto/remoto - produttività per ciclo 15kg - per forno 6 GN 1/1. Adatto anche per teglie 600x400mm

### Descrizione

#### Articolo N°

Per 6 GN 1/1 o teglie 600x400 mm. Capacità di carico: 15 kg (normative UK).

Pannelli superiori, frontali e laterali esterno e interno in acciaio inox AISI 304. Angoli interni arrotondati e scarico. Un'unica porta a battente a destra.

Unità refrigerante remota. Pannello comandi elettronico, 3 cicli standard e 6 programmabili. Rilevamento automatico dell'inserimento sonda nell'alimento.

Sbrinamento automatico e manuale. Stima reale del tempo residuo di abbattimento (Algoritmo A.R.T.E.). Funzione Turbo Cooling. Cicli specifici per il gelato. Evaporatore con protezione anti ruggine. Indicatore digitale della temperatura e del tempo. Allarme HACCP e di servizio con archiviazione dei dati. Temperatura in cella: +90 -12°C. Per temperatura ambiente fino a 32°C. Isolamento in ciclopentano (senza HCFC, CFC e HFC). Gas refrigerante R134a (senza HCFC e CFC).

Approvazione: \_\_\_\_\_

### Caratteristiche e benefici

- Ciclo abbattimento: 15 kg da 90°C a 3°C in meno di 90 minuti.
- Ciclo di Abbattimento Soft (temperatura aria -2°C).
- Hard Chilling (temperatura aria -12°C).
- Mantenimento a 3°C per abbattimento, attivato automaticamente alla fine di ogni ciclo, per risparmiare energia e mantenere la temperatura prefissata (è possibile anche l'attivazione manuale).
- Funzione TURBO COOLING: l'abbattitore lavora a piena potenza tutto il giorno alla temperatura desiderata. Ideale per produzioni in continuo.
- [NOT TRANSLATED]
- Pannello comandi con due display luminosi per la lettura immediata di: tempo, temperatura al cuore, allarmi, informazioni di servizio.
- 2 cicli personalizzabili (P1 e P2) a seconda del tipo di funzionamento, che permettono di impostare il tempo e la temperatura. Questi programmi possono essere utilizzati come cicli specifici per la Gelateria (conservazione e mantenimento della forma del gelato).
- Tutte le informazioni sono registrate: data, ora, ciclo, temperatura al cuore, temperatura di mantenimento, parametri HACCP.
- Funzione ARTE (Algoritmo per la stima reale del tempo residuo di abbattimento) per una migliore pianificazione del lavoro in cucina.
- Sonda a sensore singolo di serie
- [NOT TRANSLATED]

### Costruzione

- Isolamento in poliuretano ad alta densità (senza HCFC), spessore 60 mm
- Guarnizioni magnetiche riscaldate facili da rimuovere
- Interamente in acciaio inox AISI 304.
- Cella con angoli arrotondati per una maggiore facilità di pulizia
- Pannello frontale incernierato per un facile accesso ai principali componenti.
- Pannello ventola sollevabile per un facile accesso all'evaporatore per consentire le operazioni di pulizia
- Gas refrigerante R134A.
- Non sono richieste connessioni per l'acqua.
- L'acqua di sbrinamento può essere convogliata direttamente dentro lo scarico, oppure raccolta in un contenitore opzionale.
- Predisposizione per connessione a gruppo remoto (non incluso).

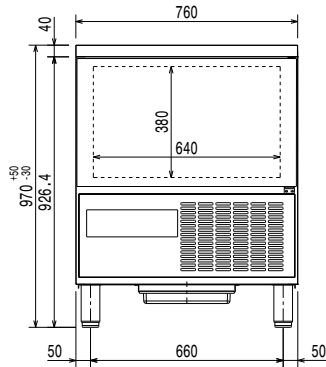
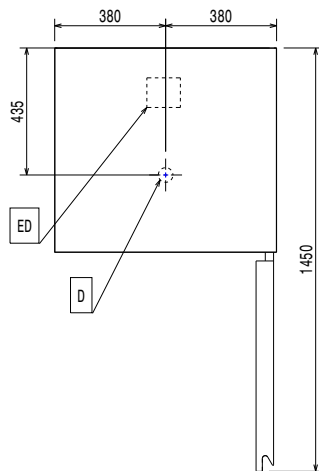
### Accessori inclusi

- 1 x 1 Sonda extra a 1 sensore per PNC 880213 abbattitori congelatori

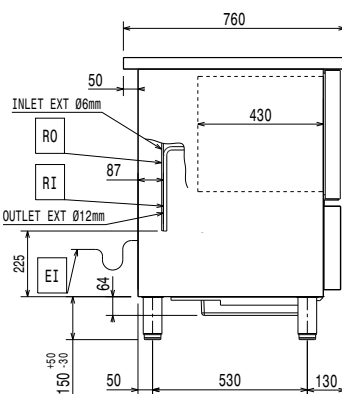
### Accessori opzionali



- Kit per connessione avanzata del sistema HACCP per abbattitori/ congelatori LW e CW PNC 880183
- Sonda a 3 sensori per abbattitori congelatori PNC 880212
- 1 Sonda extra a 1 sensore per abbattitori congelatori PNC 880213
- Griglia plastificata - 600x400 mm PNC 880864
- Griglia in rilsan bianca GN 1/1 PNC 881061
- Struttura Cook and Chill a colonna per sovrapposizione forno 6 GN 1/1 crosswise ed abbattitore 10.8/15 kg crosswise PNC 881528
- Stampante per versione base HACCP (per armadi e tavoli con controllo elettronico) PNC 881532
- 2 griglie GN 1/1 in acciaio aisi 304 PNC 921101

**Fronte**

**Alto**


D = Scarico acqua  
 EI = Connessione elettrica  
 RO = Unità di connessione remota

**Lato**

**Elettrico**
**Tensione di alimentazione:**
**726621 (RBC061R)** 220-240 V/1N ph/50/60 Hz

**Potenza installata**

0.12 kW

**E' richiesto un interruttore di intercettazione**
**Installazione**
**Posizionamento:**

5 cm laterali e posteriori.

Si prega di seguire le istruzioni dettagliate fornite con l'unità per l'installazione.

**Capacità**
**GN:**

6 - 1/1 contenitori

**Capacità massima di carico:** 15 kg

**Informazioni chiave**
**Peso netto:**

85 kg

**Peso imballo:**

95 kg

**Altezza imballo:**

1160 mm

**Larghezza imballo:**

880 mm

**Profondità imballo:**

820 mm

**Volume imballo:**

 0.84 m<sup>3</sup>
**Dati refrigerazione**
**Tipo di refrigerante:**

R134a