

air-o-chill
Abbattitore rapido crosswise - 15 kg

ARTICOLO N° _____

MODELLO N° _____

NOME _____

SIS # _____

AIA # _____



air-o-chill

Abbattitore rapido crosswise - 15 kg

726620 (RBC061)

Abbattitore rapido crosswise - produttività per ciclo 15 kg - condensazione ad aria - per forno 6 GN 1/1. Adatto anche per teglie 600x400mm

Descrizione**Articolo N°**

Per 6 GN 1/1 o teglie 600x400. Capacità di carico: 15 kg (normative UK).

Pannelli superiori, frontali e laterali esterno e interno in acciaio inox AISI 304. Angoli interni arrotondati e scarico. Porta cieca incernierata a destra, reversibile.

Gruppo refrigerante incorporato. Pannello comandi elettronico, 3 cicli standard e 6 programmabili. Rilevamento automatico dell'inserimento sonda nell'alimento.

Sbrinamento automatico e manuale. Stima reale del tempo residuo di abbattimento (Algoritmo A.R.T.E.). Funzione Turbo Cooling. Cicli specifici per il gelato. Evaporatore con protezione anti ruggine. Indicatore digitale della temperatura e del tempo. Allarme HACCP e di servizio con archiviazione dei dati. Temperatura in cella: +90 -12°C. Per temperatura ambiente fino a 32°C. Isolamento in ciclopentano (senza HCFC, CFC e HFC). Gas refrigerante R134a (senza HCFC e CFC).

Approvazione: _____

Caratteristiche e benefici

- Ciclo abbattimento: 15 kg da 90°C a 3°C in meno di 90 minuti.
- Ciclo di Abbattimento Soft (temperatura aria -2°C).
- Hard Chilling (temperatura aria -12°C).
- Mantenimento a 3°C per abbattimento, attivato automaticamente alla fine di ogni ciclo, per risparmiare energia e mantenere la temperatura prefissata (è possibile anche l'attivazione manuale).
- Funzione TURBO COOLING: l'abbattitore lavora a piena potenza tutto il giorno alla temperatura desiderata. Ideale per produzioni in continuo.
- [NOT TRANSLATED]
- 2 cicli personalizzabili (P1 e P2) a seconda del tipo di funzionamento, che permettono di impostare il tempo e la temperatura. Questi programmi possono essere utilizzati come cicli specifici per la Gelateria (conservazione e mantenimento della forma del gelato).
- Tutte le informazioni sono registrate: data, ora, ciclo, temperatura al cuore, temperatura di mantenimento, parametri HACCP.
- Funzione ARTE (Algoritmo per la stima reale del tempo residuo di abbattimento) per una migliore pianificazione del lavoro in cucina.
- Sonda a sensore singolo di serie
- Pannello comandi con due display luminosi per la lettura immediata di: tempo, temperatura al cuore, allarmi, informazioni di servizio.
- [NOT TRANSLATED]

Costruzione

- Isolamento in poliuretano ad alta densità (senza HCFC), spessore 60 mm
- Guarnizioni magnetiche riscaldate facili da rimuovere
- Interamente in acciaio inox AISI 304.
- Cella con angoli arrotondati per una maggiore facilità di pulizia
- Pannello frontale incernierato per un facile accesso ai principali componenti.
- Pannello ventola sollevabile per un facile accesso all'evaporatore per consentire le operazioni di pulizia
- Gas refrigerante R134A.
- Non sono richieste connessioni per l'acqua.
- L'acqua di sbrinamento può essere convogliata direttamente dentro lo scarico, oppure raccolta in un contenitore opzionale.

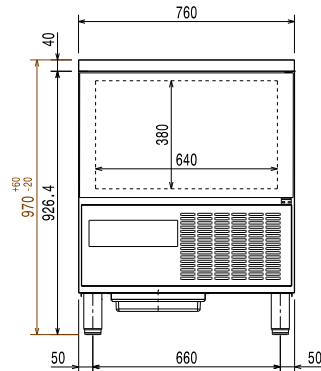
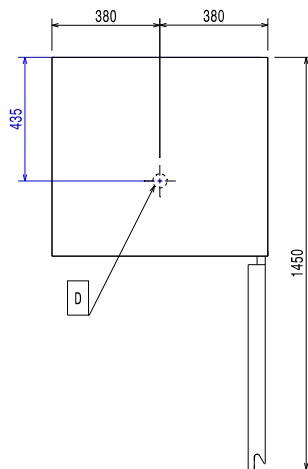
Accessori inclusi

- 1 x 1 Sonda extra a 1 sensore per abbattitori congelatori PNC 880213

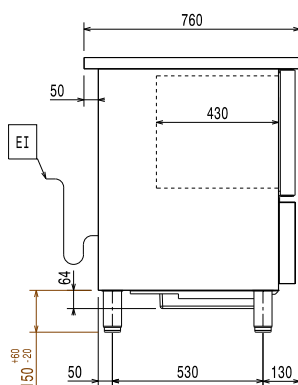
Accessori opzionali

- Kit per connessione avanzata del sistema HACCP per abbattitori/ congelatori LW e CW PNC 880183

- Sonda a 3 sensori per abbattitori congelatori PNC 880212
- 1 Sonda extra a 1 sensore per abbattitori congelatori PNC 880213
- Griglia plastificata - 600x400 mm PNC 880864
- KIT RUOTE PER ABBATTITORE 15 KG PNC 881052
- Griglia in rilsan bianca GN 1/1 PNC 881061
- 4 ruote per abbattitori PNC 881097
- Struttura Cook and Chill a colonna per sovrapposizione forno 6 GN 1/1 crosswise ed abbattitore 10.8/15 kg crosswise PNC 881528
- Stampante per versione base HACCP (per armadi e tavoli con controllo elettronico) PNC 881532
- 2 griglie GN 1/1 in acciaio aisi 304 PNC 921101

Fronte

Alto


EI = Connessione elettrica
 RO = Unità di connessione remota

Lato

Elettrico
Tensione di alimentazione:
726620 (RBC061) 220-230 V/1N ph/50 Hz

Potenza installata 0.765 kW

E' richiesto un interruttore di intercettazione
[NOT TRANSLATED] 0 kWh/kg

Installazione
Posizionamento: 5 cm laterali e posteriori.
 Si prega di seguire le istruzioni dettagliate fornite con l'unità per l'installazione.

Capacità
GN: 6 - 1/1 contenitori

Capacità massima di carico: 15 kg

Informazioni chiave
Peso netto: 89.25 kg

Peso imballo: 105 kg

Altezza imballo: 1120 mm

Larghezza imballo: 820 mm

Profondità imballo: 880 mm

Volume imballo: 0.81 m³
Dati refrigerazione
Potenza compressore: 3/8 hp

Tipo di refrigerante: R134a

Informazione sul prodotto (Regolamento Commissione EU 2015/1095)
Consumo energetico per ciclo (abbattimento):

0.068 kWh/kg

Tempo ciclo di abbattimento (da +65°C a +10°C):

111 min