

air-o-chill
Abbattitore congelatore rapido
lengthwise - 50 kg remoto

ARTICOLO N° _____

MODELLO N° _____

NOME _____

SIS # _____

AIA # _____



air-o-chill

Abbattitore congelatore rapido lengthwise -
50 kg remoto**726307 (AOFPSI01CR)**Abbattitore/congelatore
lengthwise - 50/50 kg - per
forno 10 GN 1/1. Adatto
anche per teglie
600x400mm (36 posizioni
passo 20mm) - remoto**Descrizione****Articolo N°** _____

Per 10 GN1/1 o teglie 600x400 mm o 18 bacinelle gelato da 5 kg. (mm 165x360x125h). 36 posizioni con passo 20mm. Capacità di carico: abbattimento 50 kg; congelamento 50 kg (normativa UK). Compatibile con i piu' diffusi forni combi lengthwise, presenti sul mercato. Pannello superiore esterno/interno e pannelli frontali e laterali in acciaio AISI 304. Angoli interni arrotondati e scarico. Porta cieca con cerniera a sinistra .Unità refrigerata remota. Controllo elettronico, 5 cicli standard e 10 programmabili. Ciclo Cruise per un abbattimento completamente automatico con l'utilizzo della sonda. Rilevamento automatico dell'inserimento sonda nell'alimento. Sbrinamento automatico e manuale. Stima reale del tempo residuo di abbattimento (Algoritmo A.R.T.E.). Funzione Turbo Cooling. Cicli specifici per il gelato. Evaporatore con protezione anti ruggine. Indicatore digitale della temperatura e del tempo. Allarme HACCP e di servizio con archiviazione dei dati. Temperatura in cella:+90 -41°C. Per temperatura ambiente

Approvazione: _____

fino a +43°C. Isolamento in ciclopentano (senza HCFC, CFC e HFC). Gas refrigerante R404a (senza HCFC e CFC).

Caratteristiche e benefici

- Ciclo di Abbattimento Hard (temperatura aria -20°C).
- Funzione ARTE (Algoritmo per la stima reale del tempo residuo di abbattimento) per una migliore pianificazione del lavoro in cucina.
- Ciclo di mantenimento a +3°C o -22°C, attivato automaticamente alla fine di ogni ciclo, per risparmiare energia e mantenere la temperatura raggiunta (possibile anche attivazione manuale)
- Pannello comandi con due display luminosi per la lettura immediata di: tempo, temperatura al cuore, allarmi, informazioni di servizio.
- Segnale acustico a fine ciclo o nel caso in cui il ciclo si interrompa per qualche problema riscontrato.
- Tutte le informazioni sono registrate: data, ora, ciclo, temperatura al cuore, temperatura di mantenimento, parametri HACCP.
- Funzione TURBO COOLING: l'abbattitore lavora a piena potenza tutto il giorno alla temperatura desiderata. Ideale per produzioni in continuo.
- Parametri scheda impostabili a seconda delle necessità: temperatura al cuore/tempo in accordo con le normative NF ed UK; temperatura personalizzata/tempo in accordo con le normative nazionali; ciclo di sterilizzazione: lampade UV incorporate (a richiesta); sbrinamento automatico e manuale.
- Ciclo di Congelamento rapido (Abbattimento Shock) con temperatura dell'aria impostabile fino a -41°C.
- Sonda di temperatura con sensore in 3 punti in dotazione di serie e rilevamento automatico dell'inserimento sonda.
- Ciclo Cruise: la macchina imposta automaticamente i parametri per ottimizzare i tempi ed il risultato dell'abbattimento (funzionamento con sonda)
- 2 cicli preimpostati: Il ciclo P1 porta la temperatura del gelato a -14°C (al cuore se utilizzato con sonda). Segue una fase di mantenimento a -14 °C. Il ciclo P2 imposta la temperatura a -36°C /-40°C per un periodo indeterminato di tempo, mantenendo attiva la ventilazione. Temperatura regolabile fino a -40°C senza interrompere il ciclo, consentendo di allungare il tempo di conservazione del gelato nel freezer.
- Ciclo di abbattimento: 50 Kg da 90°C a +3°C in meno di 90 minuti.
- Ciclo di congelamento: 50 Kg da 90°C a -18°C in meno di quattro ore
- Struttura interna multifunzione idonea ad alloggiare 10 griglie GN 1/1 (36 posizioni con passo 20 mm), 10 griglie o vassoi da 600 x 400 mm (36 posizioni con passo 20 mm) oppure 18 bacinelle gelato da 5 kg ciascuna (h125x165x360)
- I tempi di abbattimento e congelamento possono variare in base al quantitativo di cibo, la densità, il contenuto di umidità e il tipo di contenitori utilizzati. La capacità di abbattimento in base alle normative NF è di 36 kg.
- Soft Chilling (temperatura aria 0°C)
- Prestazioni garantite a temperature ambiente fino a +43°C.

Costruzione

- Sviluppato e prodotto da azienda certificata ISO 9001 e ISO 14001.
- Predisposizione per connessione a gruppo remoto (non incluso).
- Evaporatore con protezione antiruggine
- Motore e ventilatore con protezione IP23
- A richiesta, connessione PC, porta RS 485.
- Non sono richieste connessioni per l'acqua.
- Stampante disponibile come accessorio
- Cella con angoli interni raggiati per una facile pulibilità.
- Isolamento in poliuretano ad alta densità (senza HCFC), spessore 60 mm
- Ecologico: gas refrigerante R404A
- Porte con guarnizione magnetica removibile per la pulizia
- Pannello ventola sollevabile per un facile accesso all'evaporatore per consentire le operazioni di pulizia
- Perimetro porta riscaldato automaticamente
- Valvola termostatica per ottimizzare l'efficienza dell'unità di raffreddamento.
- Valvola solenoide inclusa.
- Componenti principali in acciaio inox AISI 304.
- L'acqua di sbrinamento può essere convogliata direttamente dentro lo scarico, oppure raccolta in un contenitore opzionale.

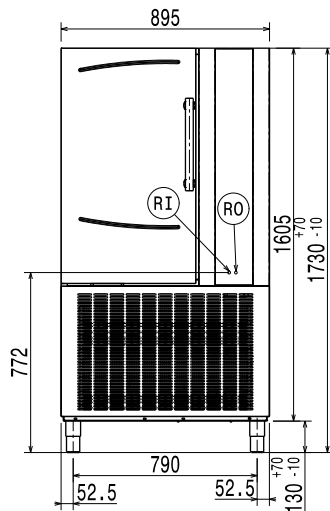
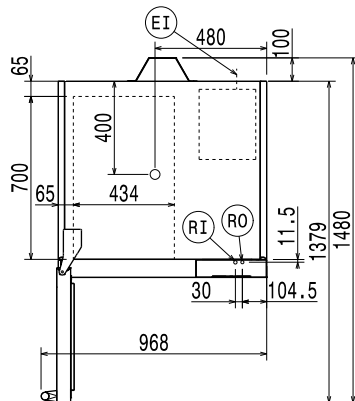
- Carrello per forni 6 e 10 GN 1/1 PNC 922004
- Struttura scorrevole con ruote per forno 10 GN 1/1, passo 65 mm (standard) PNC 922006
- Struttura scorrevole con ruote per forno 8 GN 1/1, passo 80 mm PNC 922009
- Struttura banqueting per 30 piatti per forno 10 GN 1/1 (passo 65 mm) PNC 922015
- Struttura per teglie pasticceria (400x600mm) con ruote, per 10 GN 1/1, passo 80 mm (8 guide) PNC 922066

Accessori inclusi

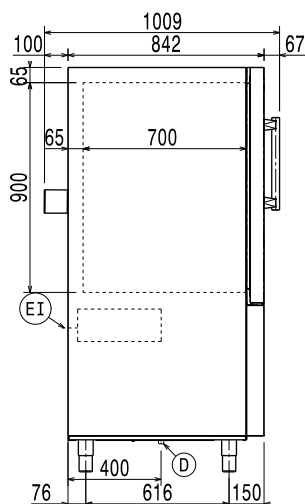
- 1 x Sonda a 3 sensori per abbattitori congelatori PNC 880212
- 2 x 5 paia di guide in inox per abbattitori/congelatori 30 e 50 kg LW PNC 880312

Accessori opzionali

- Gruppo remoto raffreddamento ad aria per abbattitore/abbattitore-congelatore air-o-chill da 50 kg - 10 GN 1/1 PNC 880030
- Gruppo remoto raffreddamento ad acqua per abbattitore/abbattitore-congelatore air-o-chill da 50 kg - 10 GN 1/1 PNC 880033
- Kit per connessione avanzata del sistema HACCP per abbattitori/congelatori LW e CW PNC 880183
- Sonda a 3 sensori per abbattitori congelatori PNC 880212
- 1 Sonda extra a 1 sensore per abbattitori congelatori PNC 880213
- 2 Sonde extra a 1 sensore per abbattitori congelatori PNC 880214
- 3 sonde a sensore singolo per abbattitore congelatore PNC 880215
- Griglia 600x400mm in rilsan per abbattitori/congelatori lengthwise PNC 880294
- 5 paia di guide in inox per abbattitori/congelatori 30 e 50 kg LW PNC 880312
- Supporto per struttura carrellata per abbattitore e abbattitore / congelatore da 50 kg PNC 881028
- Griglia in rilsan bianca GN 1/1 PNC 881061
- Stampante per versione base HACCP (per armadi e tavoli con controllo elettronico) PNC 881532
- 2 griglie GN 1/1 in acciaio aisi 304 PNC 921101

Fronte

Alto


D = Scarico acqua
 EI = Connessione elettrica
 RO = Unità di connessione remota

Lato

Elettrico
Tensione di alimentazione:

726307 (AOFPS101CR) 220-240 V/1N ph/50/60 Hz

Potenza installata

0.42 kW

E' richiesto un interruttore di intercettazione
Installazione
Posizionamento:

5 cm laterali e posteriori.

Si prega di seguire le istruzioni dettagliate fornite con l'unità per l'installazione.

Capacità
Capacità massima di carico: 50 kg

Capacità lorda: 560 liter

Capacità massima di carico - teglie altezza 65mm - n° 10

Informazioni chiave
Cardini porte:

Lato sinistro

Dimensioni esterne, altezza:

1730 mm

Dimensioni esterne, larghezza:

895 mm

Dimensioni esterne, profondità con porte aperte:

1478.5 mm

Peso netto:

220 kg

Tipo

F - FREEZERS - 50 KG

Produttività abbattimento-congelamento per ciclo (norme NF):

36 kg - 36 kg

Produttività abbattimento-congelamento per ciclo (linee guida UK):

50 kg - 50 kg

Termostato

Elettronico

Termometri

Digitale

Tipologia teglie

600x400; GN 1/1; Gelato

N° di posizioni:

36; 20 mm

Dati refrigerazione
Potenza compressore:
Tipo di refrigerante:

R404a

Potenza refrigerante:

0 W

Potenza refrigerante alla temperatura di evaporazione:

0 °C

Peso refrigerante:

0 g

Dati riferiti all'unità remota (non inclusa): 7.17 kW, evaporazione a -10°C, ambiente a +32°C e condensazione +45°C