



Self Service

Elemento porta pane e posate

**856242 (ZLBGD)**Elemento porta pane e  
posate per unita' da 1 GN

## Descrizione

### Articolo N° \_\_\_\_\_

Costruito in acciaio inox AISI 304 e speciale materiale atossico. Elemento composto da (dal basso verso l'alto):

- Ripiano di Base: in vetro temprato utilizzabile per tovagliette o bicchieri.
- Distributore Posate: dotato uno speciale meccanismo per agevolare il carico e lo scarico delle posate nei vari compartimenti.
- Distributore Pane: con coperchio e portina in Plexiglas trasparente.

Approvazione: \_\_\_\_\_

## Caratteristiche e benefici

- L'elemento è costituito da una struttura per la distribuzione del pane e delle posate.
- Il dispenser delle posate ha uno specifico dispositivo rimovibile per facilitare il carico e lo scarico delle posate.
- Il coperchio e la portina del distributore del pane sono in plexiglas trasparente.
- Il ripiano in vetro temperato sul fondo può essere utilizzato per posizionare vassoio tovaglioli o bicchieri.
- In conformità dei principali enti di certificazione internazionali e marchio CE.

## Costruzione

- Costruzione in acciaio inox AISI 304 e speciale materiale atossico idoneo al contatto con i cibi.

## Accessori opzionali

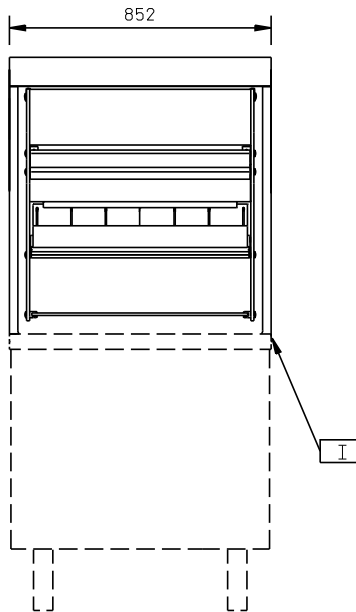
- Kit di copertura laterale dx e sx per PNC 856425 sovrastrutture composto da guscio  per montante + guscio mezzaluna



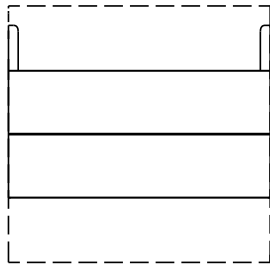
**Electrolux**

## Self Service Elemento porta pane e posate

Fronte

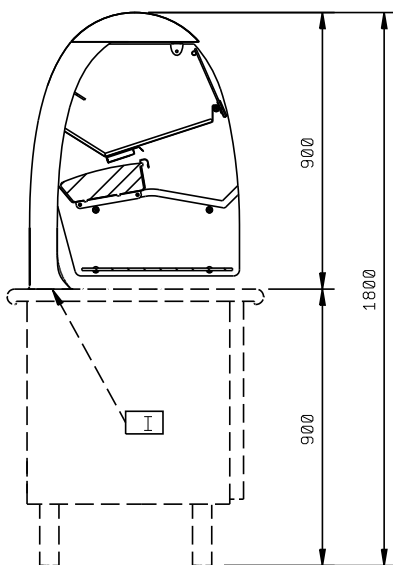


Alto



EI = Connessione elettrica

Lato



### Informazioni chiave

Dimensioni esterne, altezza: 856242 (ZLBCD)	900 mm
Dimensioni esterne, larghezza:	852 mm
Dimensioni esterne, profondità:	835 mm
Peso netto:	52.7 kg

Self Service  
Elemento porta pane e posate

L'azienda si riserva il diritto di apportare modifiche ai prodotti senza preavviso

2016.06.08