

**330253 (ZLCL12L)**Elemento cassa a "L" lato
sinistro con cassetto e
serratura, presa elettrica
(L=3GN)

Descrizione

Articolo N°

Il piano, i pannelli esterni, la base ed i piedini tondi da 2" (con altezza regolabile fino a 200mm), sono in acciaio AISI 304. Il piano ha uno spessore 50mm con gli angoli arrotondati. Viene fornito con cassette con chiusura, prese elettriche SCHUKO per i vari allacciamenti.

Approvazione: _____

Caratteristiche e benefici

- In conformità dei principali enti di certificazione internazionali e marchio CE.
- Modello con forma a "L" sinistra.

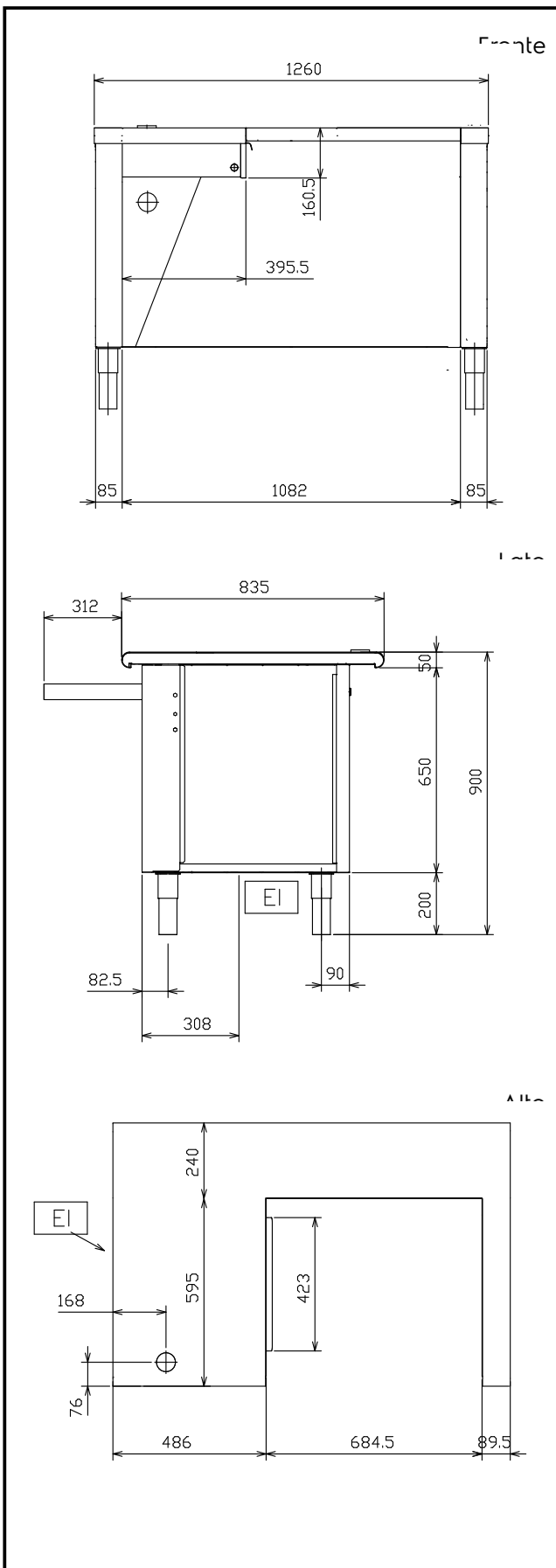
Costruzione

- Top spessore 20/10, pannellatura esterna e base in acciaio AISI 304.
- Piedini in acciaio inox regolabili fino a 200 mm.
- Elemento dotato di un piccolo cassetto con serratura e una presa elettrica shuko.

Accessori opzionali

- Elemento terminale destro, PNC 850074
comprensivo di pannello laterale in acciaio inox, zoccolatura, gusci di copertura della sovrastruttura e del montante, predisposto per scorriavasoio - lato operatore
- Elemento terminale sinistro, PNC 850075
comprensivo di pannello laterale in acciaio inox, zoccolatura, gusci di copertura della sovrastruttura e del montante, predisposto per scorriavasoio - lato operatore
- Elemento terminale destro, PNC 850076
comprensivo di pannello laterale in acciaio inox, zoccolatura, gusci di copertura della sovrastruttura e del montante, predisposto per scorriavasoio - lato operatore e lato cliente
- Elemento terminale sinistro, PNC 850077
comprensivo di pannello laterale in acciaio inox, zoccolatura, gusci di copertura della sovrastruttura e del montante, predisposto per scorriavasoio - lato operatore e lato cliente
- Elemento terminale destro, PNC 850078
comprensivo di pannello laterale in acciaio inox, zoccolatura, gusci di copertura della sovrastruttura e del montante
- Elemento terminale sinistro, PNC 850079
comprensivo di pannello laterale in acciaio inox, zoccolatura, gusci di copertura della sovrastruttura e del montante
- Scorriavasoio in tubo inox 3 GN PNC 856039
- Zoccolatura frontale in inox 3 GN PNC 856073
- 2 pannelli frontali finitura tipo faggio, 400mm PNC 856187
- Scorriavasoio finitura tipo ciliegio 3 GN PNC 856204
- Scorriavasoio finitura tipo faggio 3 GN PNC 856220

- 2 pannelli frontali curvi finitura tipo ciliegio 400mm (400 mm = 1GN) PNC 856277
- Coppia di elementi terminali per pannelli curvi finitura tipo ciliegio PNC 856287
- 2 pannelli frontali curvi finitura tipo faggio, 400mm PNC 856288
- Pannello frontale curvo finitura tipo faggio per elemento stazionamento carrelli da 650 mm PNC 856289
- Coppia elementi terminali per pannelli curvi frontali finitura tipo faggio PNC 856294
- Elemento terminale destro, comprensivo di pannello laterale curvo con finitura tipo ciliegio, piano in acciaio inox, zoccolatura, gusci di copertura della sovrastruttura e del montante PNC 856295
- Elemento terminale sinistro, comprensivo di pannello laterale curvo con finitura tipo ciliegio, piano in acciaio inox, zoccolatura, gusci di copertura della sovrastruttura e del montante PNC 856296
- Elemento terminale sinistro, comprensivo di pannello laterale curvo con finitura tipo faggio, piano in acciaio inox, zoccolatura, gusci di copertura della sovrastruttura e del montante PNC 856297
- Elemento terminale destro, comprensivo di pannello laterale curvo con finitura tipo faggio, piano in acciaio inox, zoccolatura, gusci di copertura della sovrastruttura e del montante PNC 856298
- Elemento terminale destro comprensivo di pannello laterale finitura tipo ciliegio, zoccolatura in acciaio inox, gusci di copertura della sovrastruttura e del montante PNC 856299
- Elemento terminale sinistro comprensivo di pannello laterale finitura tipo ciliegio, zoccolatura in acciaio inox, gusci di copertura della sovrastruttura e del montante PNC 856302
- Elemento terminale sinistro comprensivo di pannello laterale finitura tipo faggio, zoccolatura in acciaio inox, gusci di copertura della sovrastruttura e del montante PNC 856303
- Elemento terminale destro comprensivo di pannello laterale finitura tipo faggio, zoccolatura in acciaio inox, gusci di copertura della sovrastruttura e del montante PNC 856304
- 2 pannelli frontali finitura tipo ciliegio 400 mm (400 mm = 1 GN) PNC 856410
- Elemento terminale destro, comprensivo di pannello laterale in acciaio inox, zoccolatura, gusci di copertura della sovrastruttura e del montante, predisposto per scorrivassoio PNC 856421
- Elemento terminale sinistro, comprensivo di pannello laterale in acciaio inox, zoccolatura, gusci di copertura della sovrastruttura e del montante, predisposto per scorrivassoio PNC 856422
- Elemento terminale destro (senza zoccolatura) comprensivo di pannello laterale in acciaio inox, gusci di copertura della sovrastruttura e del montante, predisposto per scorrivassoio - lato cliente PNC 856423
- Elemento terminale sinistro (senza zoccolatura) comprensivo di pannello laterale in acciaio inox, gusci di copertura della sovrastruttura e del montante, predisposto per scorrivassoio - lato cliente PNC 856424


Accessori opzionali

- Elemento terminale destro, comprensivo di PNC 850074
 pannello laterale in acciaio inox, zoccolatura, gusci di copertura della sovrastruttura e del montante, predisposto per scorrivassoio - lato operatore
- Elemento terminale sinistro, comprensivo di PNC 850075
 pannello laterale in acciaio inox, zoccolatura, gusci di copertura della sovrastruttura e del montante, predisposto per scorrivassoio - lato operatore
- Elemento terminale destro, comprensivo di PNC 850076
 pannello laterale in acciaio inox, zoccolatura, gusci di copertura della sovrastruttura e del montante, predisposto per scorrivassoio - lato operatore e lato cliente
- Elemento terminale sinistro, comprensivo di PNC 850077
 pannello laterale in acciaio inox, zoccolatura, gusci di copertura della sovrastruttura e del montante, predisposto per scorrivassoio - lato operatore e lato cliente
- Elemento terminale destro, comprensivo di PNC 850078
 pannello laterale in acciaio inox, zoccolatura, gusci di copertura della sovrastruttura e del montante
- Elemento terminale sinistro, comprensivo di PNC 850079
 pannello laterale in acciaio inox, zoccolatura, gusci di copertura della sovrastruttura e del montante
- Scorrivassoio in tubo inox 3 GN PNC 856039
- Zoccolatura frontale in inox 3 GN PNC 856073
- 2 pannelli frontali finitura tipo faggio, 400mm PNC 856187
- Scorrivassoio finitura tipo ciliegio 3 GN PNC 856204
- Scorrivassoio finitura tipo faggio 3 GN PNC 856220
- 2 pannelli frontali curvi finitura tipo ciliegio 400mm (400 mm = 1GN) PNC 856277
- Coppia di elementi terminali per pannelli curvi finitura tipo ciliegio PNC 856287
- 2 pannelli frontali curvi finitura tipo faggio, 400mm PNC 856288
- Pannello frontale curvo finitura tipo faggio per elemento stazionamento carrelli da 650 mm PNC 856289
- Coppia elementi terminali per pannelli curvi frontali finitura tipo faggio PNC 856294
- Elemento terminale destro, comprensivo di PNC 856295
 pannello laterale curvo con finitura tipo ciliegio, piano in acciaio inox, zoccolatura, gusci di copertura della sovrastruttura e del montante
- Elemento terminale sinistro, comprensivo di PNC 856296
 pannello laterale curvo con finitura tipo ciliegio, piano in acciaio inox, zoccolatura, gusci di copertura della sovrastruttura e del montante
- Elemento terminale sinistro, comprensivo di PNC 856297
 pannello laterale curvo con finitura tipo faggio, piano in acciaio inox, zoccolatura, gusci di copertura della sovrastruttura e del montante

- Elemento terminale destro, comprensivo PNC 856298 di pannello laterale curvo con finitura tipo faggio, piano in acciaio inox, zoccolatura, gusci di copertura della sovrastruttura e del montante
- Elemento terminale destro comprensivo PNC 856299 di pannello laterale finitura tipo ciliegio, zoccolatura in acciaio inox, gusci di copertura della sovrastruttura e del montante
- Elemento terminale sinistro comprensivo PNC 856302 di pannello laterale finitura tipo ciliegio, zoccolatura in acciaio inox, gusci di copertura della sovrastruttura e del montante
- Elemento terminale sinistro comprensivo PNC 856303 di pannello laterale finitura tipo faggio, zoccolatura in acciaio inox, gusci di copertura della sovrastruttura e del montante
- Elemento terminale destro comprensivo PNC 856304 di pannello laterale finitura tipo faggio, zoccolatura in acciaio inox, gusci di copertura della sovrastruttura e del montante
- 2 pannelli frontali finitura tipo ciliegio 400 mm (400 mm = 1 GN) PNC 856410
- Elemento terminale destro, comprensivo di pannello laterale in acciaio inox, zoccolatura, gusci di copertura della sovrastruttura e del montante, predisposto per scorriavasoio PNC 856421
- Elemento terminale sinistro, comprensivo di pannello laterale in acciaio inox, zoccolatura, gusci di copertura della sovrastruttura e del montante, predisposto per scorriavasoio PNC 856422
- Elemento terminale destro (senza zoccolatura) comprensivo di pannello laterale in acciaio inox, gusci di copertura della sovrastruttura e del montante, predisposto per scorriavasoio - lato cliente PNC 856423
- Elemento terminale sinistro (senza zoccolatura) comprensivo di pannello laterale in acciaio inox, gusci di copertura della sovrastruttura e del montante, predisposto per scorriavasoio - lato cliente PNC 856424

Informazioni chiave

Dimensioni esterne, larghezza:

330253 (ZLCL12L) 1260 mm

Dimensioni esterne, altezza:

900 mm

Dimensioni esterne, profondità:

835 mm

Peso netto:

100 kg

Tipologia piedini

Rotondo

Tipologia piedini

Ø 56