

## Movimentazione Stoviglie Trasportatore a corde lineare per cesti - 500 mm

ARTICOLO N° \_\_\_\_\_

MODELLO N° \_\_\_\_\_

NOME \_\_\_\_\_

SIS # \_\_\_\_\_

AIA # \_\_\_\_\_



Movimentazione Stoviglie

Trasportatore a corde lineare per cesti - 500 mm

865051 (HSCCB5)

Trasportatore a corde: unita'  
lineare per cesti, 500 mm

### Descrizione

Articolo N° \_\_\_\_\_

Costruita in acciaio inox 304 AISI. Gambe a sezione quadrata tubolari 40x40 mm su piedini regolabili. Cavi doppi in PU rinforzato, Ø 15 mm.

Approvazione: \_\_\_\_\_

### Caratteristiche e benefici

- Il sistema a corde favorisce un movimento fluido del cesto e favorisce la pulizia.
- Gamma costituita da molti moduli di trasportatori a corde per consentire di avere un infinito numero di soluzioni.
- Possibilità di installare pulsanti di emergenza remoti di facile accesso.
- Se la lunghezza del sistema supera i 10 mt. è richiesta una unità centrale.
- La velocità del trasportatore è controllata dalla lavastoviglie. Il sistema segue automaticamente la velocità della macchina.

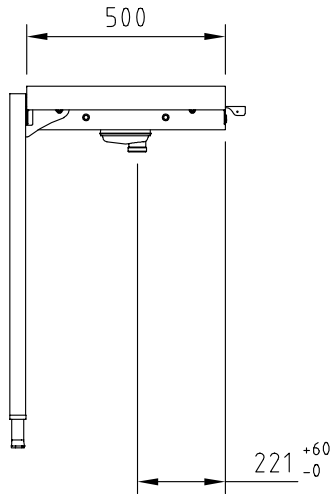
### Costruzione

- Tutte le superfici lisce con finitura lucida.
- Gambe quadrate tubolari 40x40 mm in acciaio inox.
- Robuste flange saldate per un fissaggio sicuro delle unità.
- Profilo con doppia piegatura per eliminare spigoli vivi.
- Base trasportatore piana in acciaio inox per facilitare le operazioni di pulizia.
- Cavo da 15 mm in poliuretano per una facile pulizia.
- Realizzata in acciaio inox AISI 304, spessore 1,5 mm.
- Corda in poliuretano rinforzato, larga 15 mm per facilitare lo scorrimento cesti e la pulizia.
- Ampia gamma di accessori come pulsante di arresto di emergenza, doppia scatola filtro e lavaggio vasca
- Per cesti da 500x500 mm.

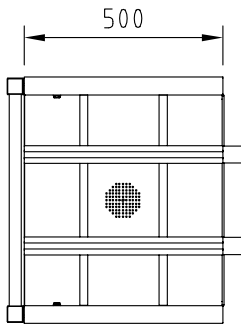
### Accessori opzionali

- Kit per saldare le corde  PNC 865143
- Kit stop di emergenza per lavastoviglie a cesto trascinato  PNC 865162

Fronte

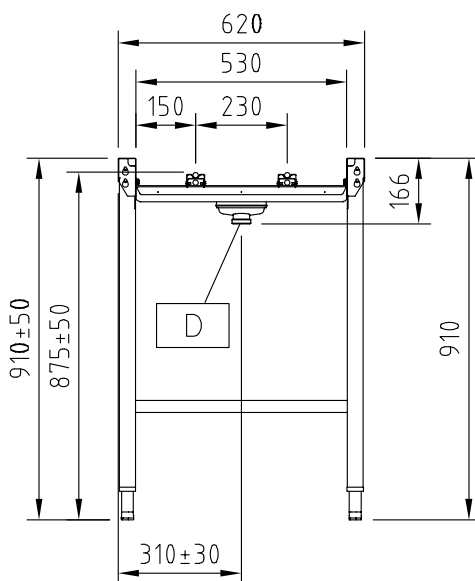


Alto



D = Scarico acqua  
V = Prese d'aria

Lato



### Informazioni chiave

Dimensioni esterne, altezza:

865051 (HSCCB5) 910 mm

Dimensioni esterne,  
larghezza:

500 mm

Dimensioni esterne,  
profondità:

620 mm

Peso netto:

10 kg

Regolazione altezza:

50/50 mm

Materiale vasca

AISI 304 - EN 1.4301