

**Lavaggio Stoviglie
Tunnel di asciugatura elettrico ad
angolo per lavastoviglie a cesto
trascinato modulari**

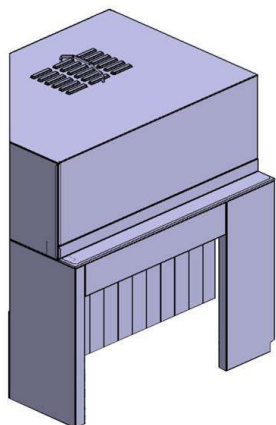
ARTICOLO N° _____

MODELLO N° _____

NOME _____

SIS # _____

AIA # _____



Lavaggio Stoviglie

Tunnel di asciugatura elettrico ad angolo per
lavastoviglie a cesto trascinato modulari

864512 (ADTERC90MD) Tunnel di asciugatura
elettrico ad angolo 90° - dx
vs. sx - per RT Modulare

864513 (ADTELC90MD) Tunnel di asciugatura
elettrico ad angolo 90° - sx
vs. dx - per RT Modulare

Descrizione

Articolo N° _____

Tunnel di asciugatura per lavastoviglie a cesto trascinato elettrica. Realizzato interamente in acciaio inox AISI 304. Indispensabile per sfruttare al meglio l'elevata produttività delle lavastoviglie a cesto trascinato. I piatti sono perfettamente asciugati grazie all'aria interna ed esterna. L'aggiunta di aria esterna riduce l'umidità interna aumentando l'efficienza di asciugatura. Comando elettronico. Il tunnel angolare di asciugatura deve essere installato con una curva a 90° o 180° azionata dalla lavastoviglie. Direzione di alimentazione da destra a sinistra.

Approvazione: _____

Caratteristiche e benefici

- Controllo elettronico per ottimizzare i risultati di asciugatura.
- Design igienico garantisce una facile pulizia.
- Progettato per essere inserito su una curva da 90° o 180°, immediatamente dopo una lavastoviglie a cesto trascinato.
- Il sistema di movimentazione dalla lavastoviglie e la curva trascina automaticamente i cestelli attraverso l'asciugatura.
- La zona di asciugatura elimina qualsiasi traccia di acqua dalle stoviglie grazie ad un potente ventilatore che aspira aria secca dall'esterno, con minima dispersione di temperatura e vapore.

Costruzione

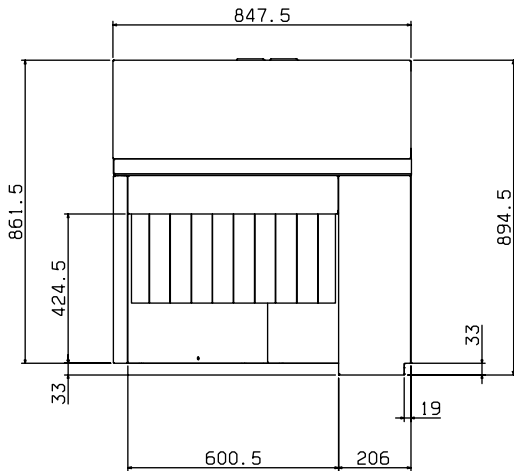
- Tunnel di asciugatura in acciaio inox AISI 304.



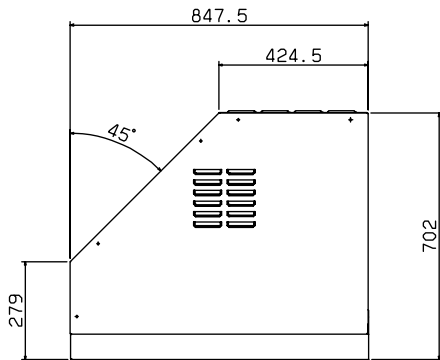
Electrolux

Lavaggio Stoviglie Tunnel di asciugatura elettrico ad angolo per lavastoviglie a cesto trascinato modulari

Fronte

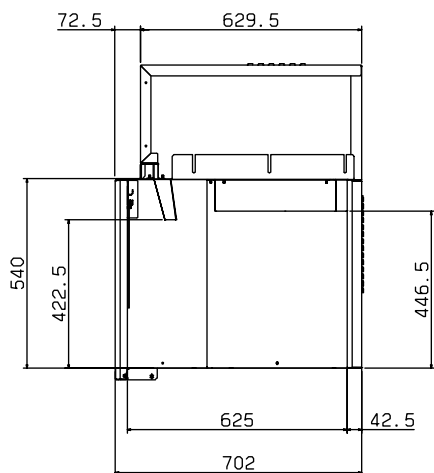


Alto



- CWI = [NOT TRANSLATED]
- EI = Connessione elettrica
- EO = Presea elettrica
- EQ = Vite Equipotenziale
- ES = [NOT TRANSLATED]
- U = [NOT TRANSLATED]
- V = Prese d'aria

Lato



Elettrico

Tensione di alimentazione:

864512 (ADTERC90MD) 400 V/3N ph/50/60 Hz

864513 (ADTELC90MD) 400 V/3N ph/50/60 Hz

Watt totali: 8.5 kW

Informazioni chiave

Dimensioni esterne, altezza: 895 mm

Dimensioni esterne, larghezza: 850 mm

Dimensioni esterne, profondità: 706 mm

Peso netto:
864512 (ADTERC90MD) 85 kg
864513 (ADTELC90MD) 70 kg