

**Caratteristiche e benefici**

- I tavoli sono già montati diserie.

**Costruzione**

- Gambe a sezione quadra 40x40 mm in acciaio inox AISI 304 e piedini regolabili in altezza.
- tavoli su gambe possono essere dotati di alcuni accessori a richiesta fra i quali si contano il cassetto singolo largo 400 mm o 600 mm, la cassetiera a 3 cassette da 400 mm o 600 mm.
- Cassetti e cassettiere sono costruiti in acciaio inox; base con guide incorporate, frontale con maniglie ricavate da piegatura.
- Piano di lavoro da 40 mm in acciaio inox AISI 304.
- Pieghe salvamani sui bordi e sottoripiano per una maggiore protezione.
- Alzatina da 100 mm.
- Ripiano con bordo da 40 mm in acciaio inox, angoli rivettati con rinforzi trasversali in acciaio; ripiano e telaio inferiore di serie.

**Accessori opzionali**

- Kit 4 ruote (2 con freno) diametro 100 mm  PNC 855030
- Cassetto da 400 mm GN 1/1 per tavoli  PNC 855051
- Cassetiera 3 cassette 400 mm GN 1/1 per tavoli  PNC 855052
- Cassetto da 600 mm GN 2/1 per tavoli  PNC 855162
- Cassetiera 3 cassette 600 mm GN 2/1 per tavoli  PNC 855163

Preparazione Statica

Tavolo ad angolo su gambe con ripiano e alzatina

132512 (STLAA)

Tavolo ad angolo su gambe con ripiano e alzatina

**Descrizione****Articolo N°** \_\_\_\_\_

Piano di lavoro in acciaio AISI 304, spessore 10/10 con piega salvamani sui bordi e sottopiano. Alzatina h=100mm a spigolo e chiusa posteriormente. Ripiano inferiore in acciaio AISI 304 con bordo di 40mm, angoli rivettati con rinforzi trasversali in acciaio. Gambe quadre 40x40mm in acciaio AISI 304 con piedini in acciaio.

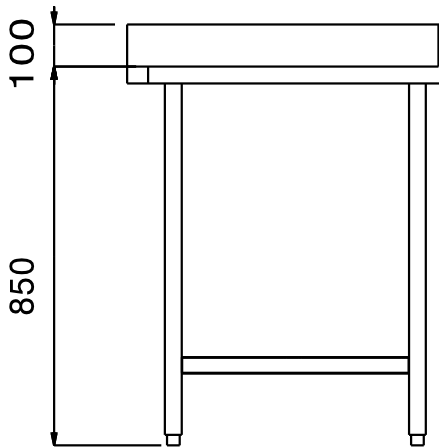
Approvazione: \_\_\_\_\_



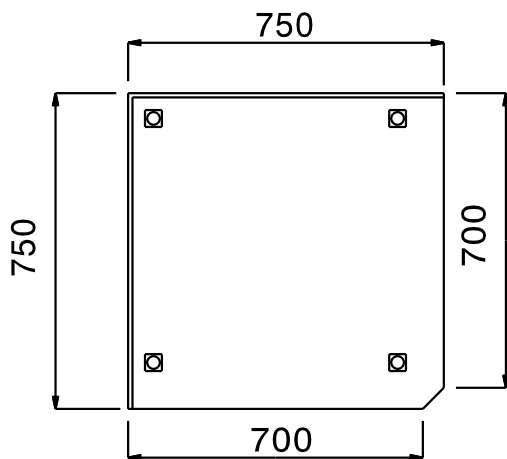
**Electrolux**

## Preparazione Statica Tavolo ad angolo su gambe con ripiano e alzatina

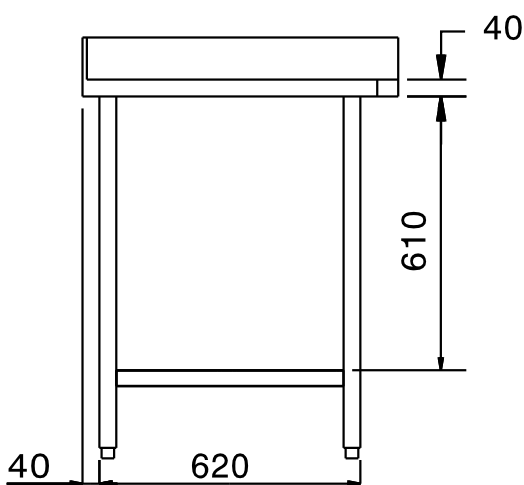
Fronte



Alto



Lato



### Informazioni chiave

Dimensioni esterne, altezza: 132512 (STLAA)	850 mm
Dimensioni esterne, larghezza:	750 mm
Dimensioni esterne, profondità:	750 mm
Spessore piano di lavoro:	40 mm
Piano di lavoro/raggio mensola:	90°
Peso netto:	35 kg



Preparazione Statica  
Tavolo ad angolo su gambe con ripiano e alzatina

L'azienda si riserva il diritto di apportare modifiche ai prodotti senza preavviso

2016.06.08