

Cutter Mixer K55 - Cutter mixer 5.5 litri - 2 velocità - coltelli a lama liscia

ARTICOLO N° _____

MODELLO N° _____

NOME _____

SIS # _____

AIA # _____

**603378 (K552VS38)**

Cutter mixer+emulsionatore,
vasca in INOX da 5,5 lt, con
coperchio, raschiatore e
gruppo coltelli a lama liscia.
2 velocità (1500-3000 giri/
min.)

Descrizione

Articolo N° _____

2 macchine in 1: potente cutter ed emulsionatore da tavolo ideale per tritare, macinare, amalgamare ed emulsionare una grande varietà di prodotti in pochi secondi. Vasca in acciaio inox da 5,5 litri adatta sia per piccole che per grosse quantità. Coperchio trasparente per poter controllare sempre il cibo durante la lavorazione e dotato di foro per consentire l'aggiunta di eventuali prodotti durante la lavorazione senza dover fermare l'apparecchiatura. Raschiatore ergonomico in materiale composito. Lame lisce in acciaio AISI 420. Il tubo vasca rialzato aumenta la capacità effettiva della vasca (utilizzo fino a 75% della capacità nominale). Componenti a contatto con il cibo estraibili e lavabili in lavastoviglie. Dispositivi di sicurezza assicurano che la macchina operi solo con coperchio chiuso e quando tutte le parti sono posizionate correttamente. Macchina a 2 velocità (1500/3000 giri/min.) con pannello di controllo piatto e impermeabile dotato di pulsante di accensione/spegnimento e comando ad

impulsi.

Approvazione: _____

Caratteristiche e benefici

- Robusto cutter ed emulsionatore da banco ideale per tritare, sminuzzare, frantumare ed amalgamare impasti in poco tempo.
- Raschiatore/emulsionatore di serie.
- Coperchio agganciato al corpo macchina per una migliore praticità.
- Coperchio con apertura per l'aggiunta di ingredienti durante la lavorazione
- Tutte le parti a contatto con il cibo sono estraibili senza l'uso di attrezzi, completamente smontabili e lavabili i lavastoviglie.
- Pannello comandi piatto e resistente all'acqua con pulsante on/off e comando ad impulsi.
- Microinterruttore e dispositivi di sicurezza su maniglia, coperchio e vasca.
- Comando ad impulsi per frammentare i componenti di dimensioni più grandi
- Produttività adatta per 50-100 coperti per servizio..

Costruzione

- Vasca in acciaio inox da 5,5 litri con tubo rialzato (camino) che assicura un'alta produttività anche quando si processano liquidi (75% della capacità nominale).
- Lame lisce in acciaio inox 420 e raschietto in materiale composito per aggiungere resistenza e assicurare un mix consistente.
- 2 velocità: 1500 e 3000 giri/min.
- Coperchio trasparente con sistema di sicurezza a contatto magnetico incorporato

Accessori inclusi

- 1 x Gruppo coltelli a lama liscia per cutter-mixer 5,5 lt PNC 653581
- 1 x Vasca in INOX per cutter-mixer 5,5 lt PNC 653590

Accessori opzionali

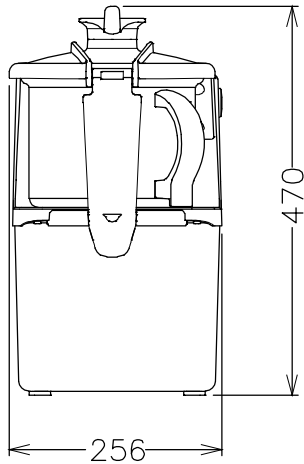
- Gruppo coltelli a lama microdentata, specifica per emulsioni, per cutter-mixer 5,5lt PNC 650040
- Gruppo coltelli a lama liscia per cutter-mixer 5,5 lt PNC 653581
- Gruppo coltelli a lama microdentata per cutter-mixer 5,5 lt PNC 653582
- Vasca in INOX per cutter-mixer 5,5 lt PNC 653590
- Gruppo coltelli a lama liscia (specifico per emulsioni) per cutter-mixer 5,5 lt PNC 653665



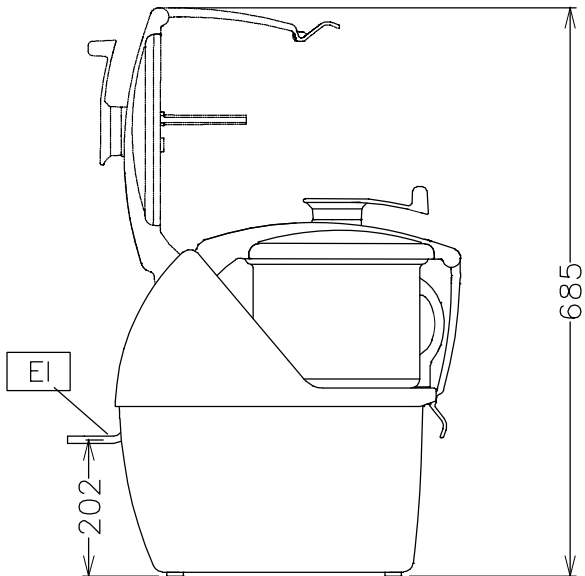
Electrolux

Cutter Mixer K55 - Cutter mixer 5.5 litri - 2 velocità - coltelli a lama liscia

Fronte

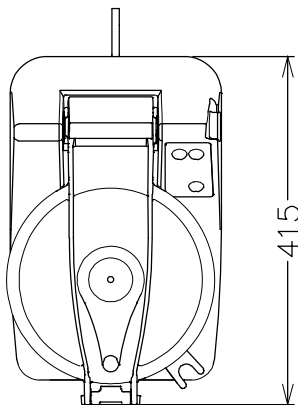


Lato



EI = Connessione elettrica

Alto



Elettrico

Tensione di alimentazione:

603378 (K552VS38) 380-415/380-440 V/3
ph/50/60 Hz
Potenza installata 1 kW

Capacità

Capacità 5.5 Litre

Informazioni chiave

Dimensioni esterne, larghezza: 256 mm

Dimensioni esterne, altezza: 470 mm

Dimensioni esterne, profondità: 415 mm

Capacità tritacarne: 2 kg

Capacità preparazione maionese: 2.5 kg

Capacità preparazione impasti: 2.4 kg

Peso netto (kg): 23

Cutter Mixer
K55 - Cutter mixer 5.5 litri - 2 velocità - coltelli a lama liscia

L'azienda si riserva il diritto di apportare modifiche ai prodotti senza preavviso

