

Tagliaverdure manuali DTA - Divisore-Portzionatore pomodori/agrumi - 12 spicchi

ARTICOLO N° _____

MODELLO N° _____

NOME _____

SIS # _____

AIA # _____



Tagliaverdure manuali

 DTA - Divisore-Portzionatore pomodori/agrumi
- 12 spicchi

601164 (DTAT12)

 Porzionatore pomodori,
limoni, arance con griglia 12
spicchi e pressore 6/12
spicchi

Descrizione

Articolo N°

Porzionatore manuale da banco per tagliare a spicchi pomodori e agrumi. Piedistallo treppiede in fusione di alluminio con 3 ventose per adesione al piano di lavoro. Due aste guida in acciaio inox, un pressore in alluminio e una griglia di taglio con lame in acciaio inox. Tutti gli elementi sono facilmente smontabili e possono essere lavati in acqua corrente. Il pressore e la griglia sono intercambiabili ma devono essere abbinati correttamente. La loro forma conica agevola l'inserimento del frutto per ottenere porzioni identiche.

In dotazione 1 griglia per 12 porzioni e 1 blocco pressore per 6/12 porzioni.

Caratteristiche e benefici

- Griglia intercambiabile per 12 spicchi e pressore per 6/12 porzioni in dotazione.
- Facile da smontare senza alcun attrezzo.
- Facile da lavare sotto l'acqua corrente.
- Porzionatore da banco con telaio, pressore e griglia di taglio.
- Movimento del pressore guidato da due aste-guida in acciaio inox fissate su un piedistallo treppiede in alluminio.
- La forma conica del pressore e della griglia di taglio agevola l'inserimento del frutto per ottenere porzioni identiche.

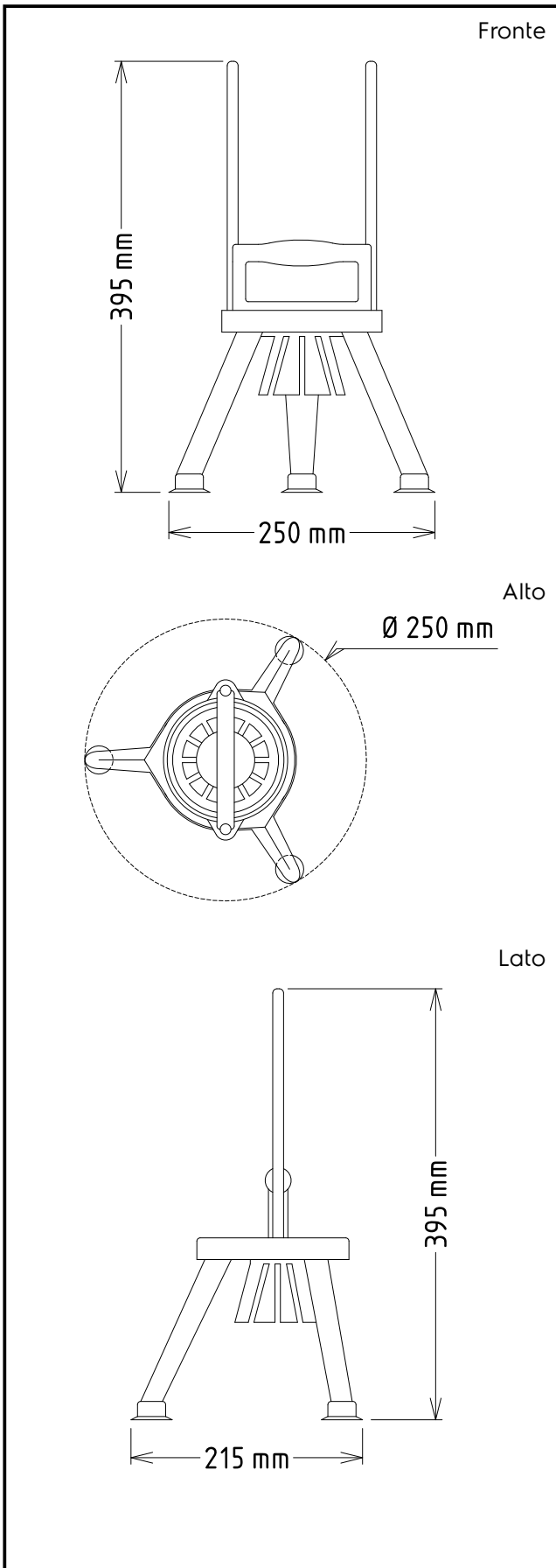
Accessori inclusi

- 1 x Pressore 6/12 spicchi PNC 653117
- 1 x Griglia 12 spicchi per pomodori ed agrumi - per porzionatori pomodori e agrumi PNC 653470

Accessori opzionali

- Pressore 6/12 spicchi PNC 653117
- Pressore 4/8 spicchi PNC 653118
- Griglia 4 spicchi per pomodori ed agrumi - per porzionatori pomodori e agrumi PNC 653467
- Griglia 6 spicchi per pomodori ed agrumi - per porzionatori pomodori e agrumi PNC 653468
- Griglia 8 spicchi per pomodori ed agrumi - per porzionatori pomodori e agrumi PNC 653469
- Griglia 12 spicchi per pomodori ed agrumi - per porzionatori pomodori e agrumi PNC 653470
- Griglia mele con detorsolatore, 8 spicchi - per porzionatori pomodori e agrumi PNC 653471
- Griglia mele con detorsolatore, 12 spicchi - per porzionatori pomodori e agrumi PNC 653472

Approvazione: _____


Capacità

Prestazioni (fino a):

Informazioni chiave

Dimensioni esterne, altezza:	395 mm
Dimensioni esterne, larghezza:	240 mm
Dimensioni esterne, profondità:	215 mm
Peso netto (kg):	1.7