

## Sfogliatrici LMP500BF - Sfogliatrice a tappeti a pavimento, 1 velocità, monofase

ARTICOLO N° \_\_\_\_\_

MODELLO N° \_\_\_\_\_

NOME \_\_\_\_\_

SIS # \_\_\_\_\_

AIA # \_\_\_\_\_



pedale per invertire il senso di avanzamento (disponibile come accessorio).

**616039 (LMP500B8F1)**

Sfogliatrice a tappeti (nastro) a pavimento con piani rialzabili, larghezza di lavoro 500 mm, regolazione spessore sfoglia da 0,1 a 34 mm. Lunghezza piani 2 x 800 mm. 1 velocità. Monofase

### Descrizione

#### Articolo N° \_\_\_\_\_

Sfogliatrice a tappeti a pavimento. 1 velocità. Cilindri in acciaio cromato, rettificati, 500mm (60mm di diametro). Due piani di lavoro di lunghezza 800mm sollevabili per ridurre l'ingombro a macchina a riposo. Finitura esterna in verniciato bianco. Può lavorare qualsiasi tipo di pasta ed ottenere sfoglie con uno spessore che varia da 0,1 a 34mm. La direzione di avanzamento tappeto può essere invertita attraverso l'uso di una leva manuale. Facilmente pulibile grazie alla accessibilità alle parti a contatto con l'impasto e ai raschiatori superiori ed inferiori smontabili. Tappeto rimovibile e lavabile. Griglie di protezione incernierate alla struttura e dotate di microinterruttore di sicurezza. Quando vengono alzate oltre un certo livello il motore si blocca. Contenitore per la farina fissato nella parte superiore della macchina. Motore con protezione termica. Pulsante d'emergenza di arresto immediato dei cilindri, con blocco e riavvio manuale. Comandi ergonomici progettati per agevolare il lavoro. Dispositivo di comando a doppio

**Approvazione:** \_\_\_\_\_

### Caratteristiche e benefici

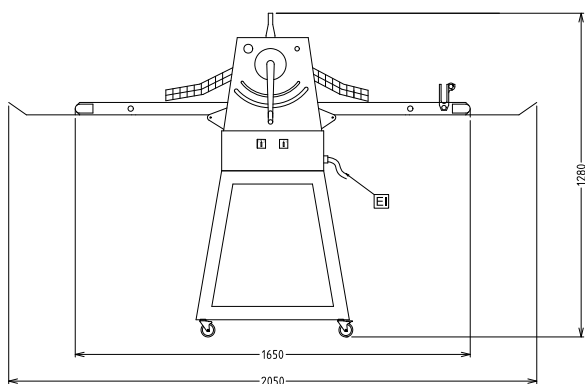
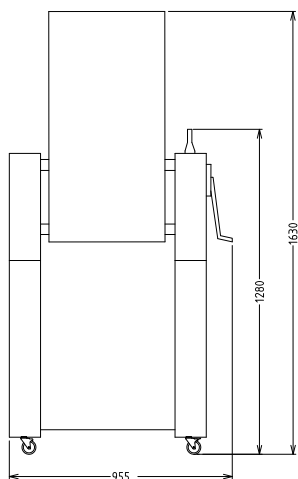
- Sfogliatrice a tappeti (nastro) per grandi produzioni.
- La direzione di avanzamento può essere invertita attraverso l'uso di una leva manuale.
- Comandi ergonomici situati molto vicini fra loro e progettati secondo i movimenti naturali.
- Contenitore per la farina fissato nella parte superiore della macchina.
- Blocco del motore quando le griglie di protezione vengono alzate oltre un certo livello.
- Pulsante d'emergenza di arresto immediato dei cilindri, con blocco e riavvio manuale.
- Larghezza di lavoro 500 mm e lunghezza tappeti 2 x 800 mm.
- Protezione generale elettrica per mezzo di fusibili.
- Motore protetto da interruttore di circuito.
- Dispositivo di comando (cambio senso di avanzamento) a doppio pedale disponibile come accessorio a richiesta.

### Costruzione

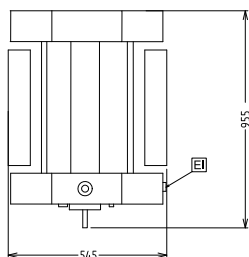
- Sfogliatrice a tappeti, a pavimento, montata su ruote.
- 1 velocità.
- Velocità entrata tappeto (nastro) di 12,2 m/min. e velocità uscita di 22,5 m/min.
- Cilindri da 60 mm di diametro regolabili in modo da ottenere una sfoglia con uno spessore che varia da 0,1 a 34mm.
- Raschiatori superiori ed inferiori facilmente smontabili per la pulizia.
- Piani di lavoro sollevabili per ridurre l'ingombro a macchina a riposo e tappeto rimovibile e lavabile.
- Cilindri in acciaio cromato.

### Accessori opzionali

- Dispositivo di comando (cambio senso di avanzamento) a doppio pedale. Bassa tensione 24V. PNC 653600

**Fronte**

**Lato**


EI = Connessione elettrica

**Alto**

**Elettrico**

Tensione di alimentazione:

616039 (LMP500B8F1) 230 V/1 ph/50 Hz

Watt totali:

0.55 kW

**Informazioni chiave**

Dimensioni esterne,

larghezza: 2050 mm

Dimensioni esterne, altezza: 1280 mm

Dimensioni esterne,

profondità: 880 mm

Peso netto (kg): 155