

## Drop-In Bagnomaria ad acqua con sovrastuttura 2GN 1/1

ARTICOLO N° \_\_\_\_\_

MODELLO N° \_\_\_\_\_

NOME \_\_\_\_\_

SIS # \_\_\_\_\_

AIA # \_\_\_\_\_



Drop-In

Bagnomaria ad acqua con sovrastuttura 2GN 1/1

340298 (DI2BMO)

Elemento bagnomaria da  
incasso ad acqua con  
sovrastuttura - 2 GN

### Caratteristiche e benefici

- Pannello di controllo digitale con:
  - Termostato digitale
  - On-off
  - Regolazione e impostazione della temperatura
  - Visualizzazione della temperatura
  - Interruttore luci.
- Il cibo introdotto a 70/80°C mantiene la temperatura al cuore per 2 ore (variazione max di 7°C), senza superare i 90°C.
- Dimensioni di spacco per l'installazione dell'unità: 800x630x400 mm H minima.
- Riscaldamento ad acqua con resistenze che permettono un range di temperatura tra 80°C e 90°C (a temperatura ambiente) con un livello di umidità del 50%.
- Sovrastuttura in alluminio con vetro temperato curvato opaco sp. 4 mm. Dotata di lampade alogene di illuminazione riscaldanti poste al di sotto del piano di vetro.
- Sovrastuttura a 400 millimetri di altezza dal piano di lavoro.
- Vasca con fondo inclinato per facilitare il drenaggio dell'acqua.
- Un sensore elettronico regola in maniera automatica la corretta quantità di acqua di caricamento della vasca.
- Elementi di riscaldamento collegati al fondo della vasca e dotati di termostato di sicurezza.
- In conformità dei principali enti di certificazione internazionali e marchio CE.
- Adatto per GN 1/1 con altezza massima di 150 mm.

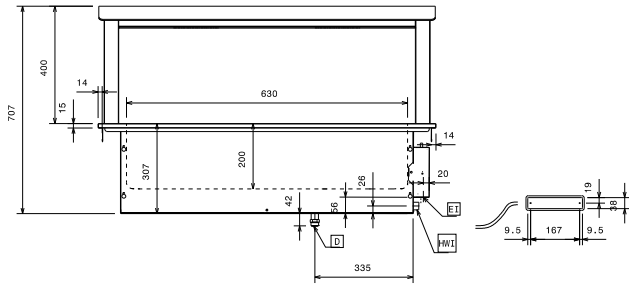
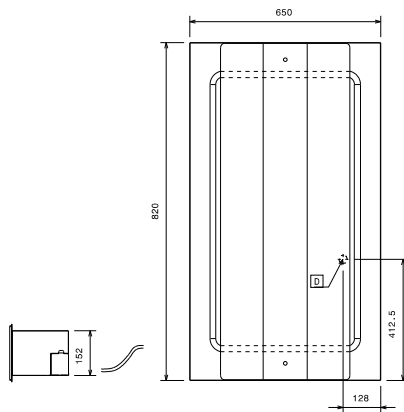
### Costruzione

- Vasca bagnomaria con angoli arrotondati in acciaio inox AISI 304.
- Facile da collegare grazie alla veloce connessione (1,5 m di lunghezza) tra il cavo e il termostato digitale.
- Sviluppato e prodotto da azienda certificata ISO 9001 e ISO 14001.
- Spigoli arrotondati per agevolare le operazioni di pulizia.

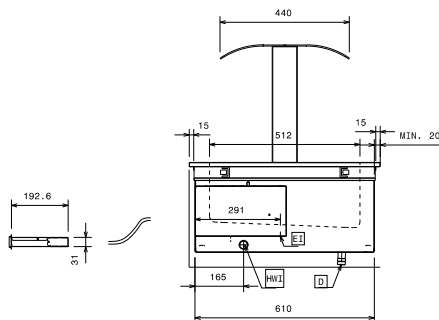
### Accessori opzionali

- Kit 3 supporti per contenitori GN1/2 e GN1/3 (Bagno maria) PNC 856493
- Vetro frontale per drop-in con sovrastuttura 2 GN 1/1 PNC 857000

Approvazione: \_\_\_\_\_

**Fronte**

**Alto**


- D** = Scarico acqua  
**ED** = Connessione elettrica remota  
**EI** = Connessione elettrica  
**RI** = Connessione refrigerazione remota

**Lato**


## Elettrico

Tensione di alimentazione:

**340298 (DI2BMO)**

230 V/1N ph/50 Hz

Potenza installata

1.97 kW

## Acqua

Dimensioni foro di scarico

acqua di scolo:

3/4"

## Informazioni chiave

Dimensioni esterne, altezza: 750 mm

Dimensioni esterne,

larghezza:

820 mm

Dimensioni esterne,

profondità:

650 mm

Peso netto:

26 kg

Temperatura piano:

80/90°C °C

Larghezza vasca:

630 mm

Profondità vasca:

512 mm

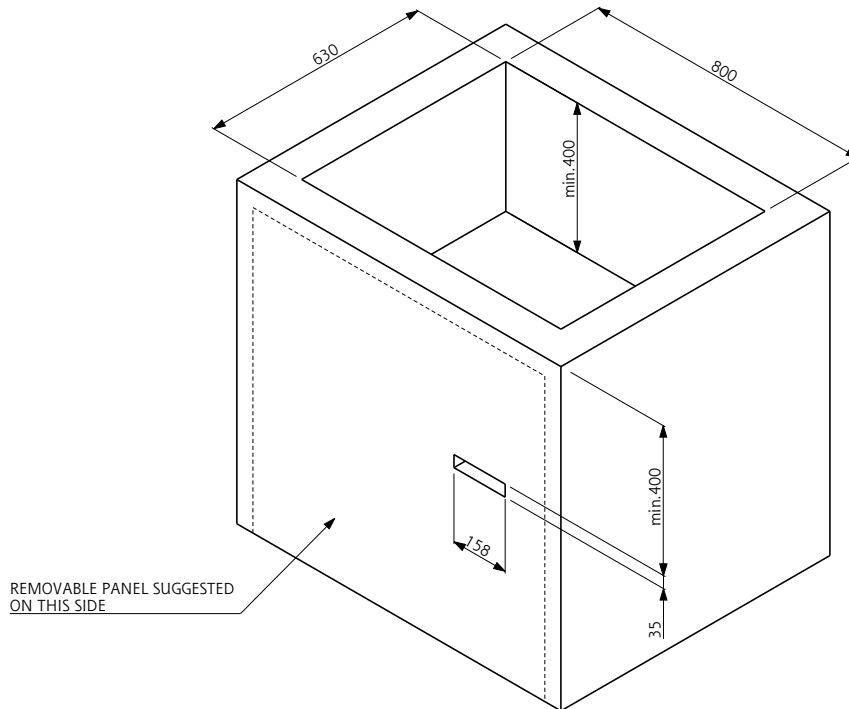
Altezza vasca:

200 mm



Electrolux

Drop-In  
Bagnomaria ad acqua con  
sovrastuttura 2GN 1/1



Doc. Nr. IDS-340298



Drop-In  
Bagnomaria ad acqua con sovrastuttura 2GN 1/1

L'azienda si riserva il diritto di apportare modifiche ai prodotti senza preavviso

2016.06.08