

Drop-In

Bagnomaria ad acqua 2GN 1/1

340293 (DI2BM)Elemento bagnomaria da
incasso ad acqua - 2 GN

Caratteristiche e benefici

- Pannello di controllo digitale con:
 - Termostato digitale
 - On-off
 - Regolazione e impostazione della temperatura
 - Visualizzazione della temperatura.
- Dimensioni di spacco per l'installazione dell'unità: 800x630x400 mm H minima.
- Riscaldamento ad acqua con resistenze che permettono un range di temperatura tra 80°C e 90°C (a temperatura ambiente) con un livello di umidità del 50%.
- Il cibo introdotto a 70/80°C mantiene la temperatura al cuore per 2 ore (variazione max di 7°C), senza superare i 90°C.
- Vasca con fondo inclinato per facilitare il drenaggio dell'acqua.
- Un sensore elettronico regola in maniera automatica la corretta quantità di acqua di caricamento della vasca.
- Elementi di riscaldamento collegati al fondo della vasca e dotati di termostato di sicurezza.
- In conformità dei principali enti di certificazione internazionali e marchio CE.
- Adatto per GN 1/1 con altezza massima di 150 mm.

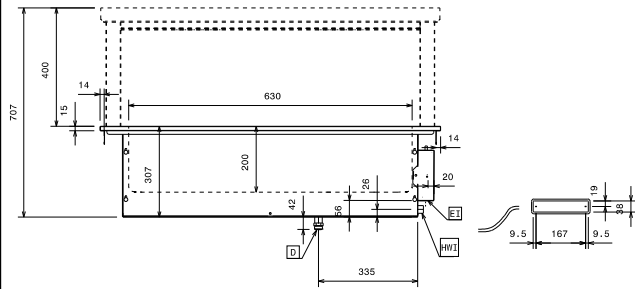
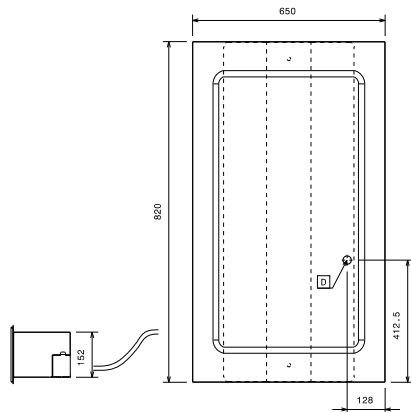
Costruzione

- Vasca bagnomaria con angoli arrotondati in acciaio inox AISI 304.
- Facile da collegare grazie alla veloce connessione (1,5 m di lunghezza) tra il cavo e il termostato digitale.
- Sviluppato e prodotto da azienda certificata ISO 9001 e ISO 14001.
- Spigoli arrotondati per agevolare le operazioni di pulizia.

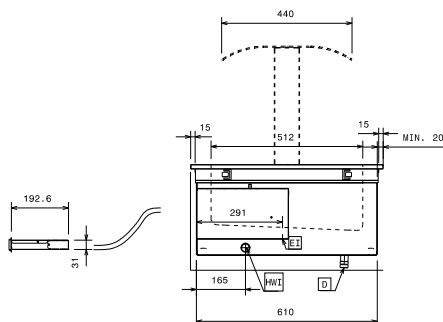
Accessori opzionali

- Kit 3 supporti per contenitori GN1/2 e GN1/3 (Bagno maria) PNC 856493 □

Approvazione: _____

Fronte

Alto


- D** = Scarico acqua
ED = Connessione elettrica remota
EI = Connessione elettrica
RI = Connessione refrigerazione remota

Lato

Elettrico
Tensione di alimentazione:
340293 (DI2BM)

230 V/1N ph/50 Hz

Potenza installata

1.57 kW

Acqua
Dimensioni foro di scarico
acqua di scolo:

3/4"

Informazioni chiave
Dimensioni esterne, altezza: 350 mm

Dimensioni esterne, larghezza: 820 mm

Dimensioni esterne, profondità: 650 mm

Peso netto: 18 kg

Temperatura piano: 80/90°C °C

Larghezza vasca: 630 mm

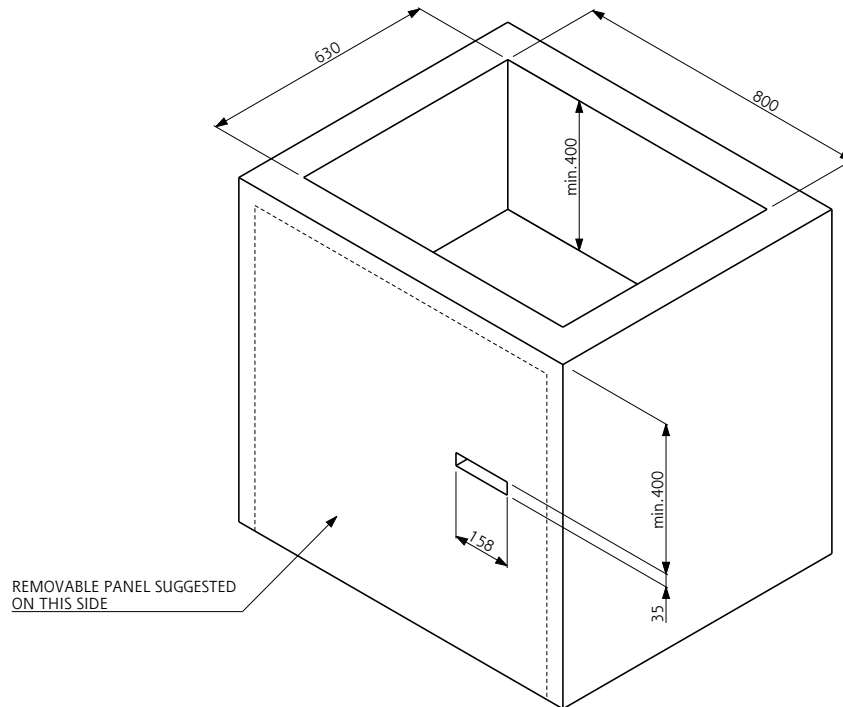
Profondità vasca: 512 mm

Altezza vasca: 200 mm



Electrolux

Drop-In
Bagnomaria ad acqua 2GN 1/1



Doc. Nr. IDS-340293



Drop-In
Bagnomaria ad acqua 2GN 1/1

L'azienda si riserva il diritto di apportare modifiche ai prodotti senza preavviso

2016.06.08