

340294 (DI3BM)

Elemento bagnomaria da  
incasso ad acqua - 3 GN

### Caratteristiche e benefici

- Pannello di controllo digitale con:
  - Termostato digitale
  - On-off
  - Regolazione e impostazione della temperatura
  - Visualizzazione della temperatura.
- Il cibo introdotto a 70/80°C mantiene la temperatura al cuore per 2 ore (variazione max di 7°C), senza superare i 90°C.
- Dimensioni di spazio per l'installazione dell'unità: 1130x630x400 mm H minima.
- Riscaldamento ad acqua con resistenze che permettono un range di temperatura tra 80°C e 90°C (a temperatura ambiente) con un livello di umidità del 50%.
- Vasca con fondo inclinato per facilitare il drenaggio dell'acqua.
- Un sensore elettronico regola in maniera automatica la corretta quantità di acqua di caricamento della vasca.
- Elementi di riscaldamento collegati al fondo della vasca e dotati di termostato di sicurezza.
- In conformità dei principali enti di certificazione internazionali e marchio CE.
- Adatto per GN 1/1 con altezza massima di 150 mm.

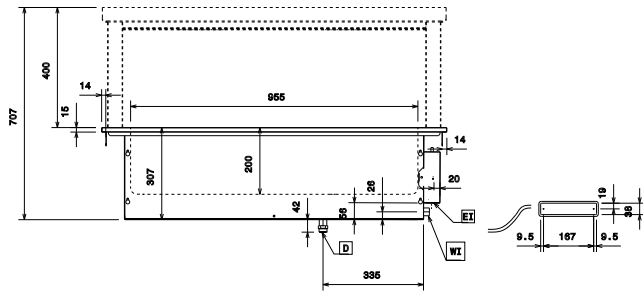
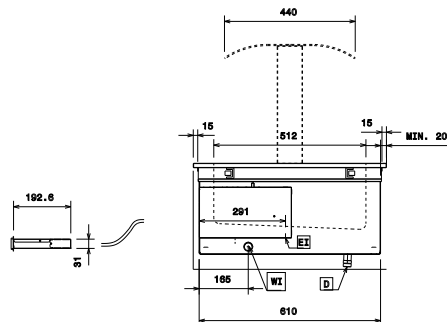
### Costruzione

- Vasca bagnomaria con angoli arrotondati in acciaio inox AISI 304.
- Facile da collegare grazie alla veloce connessione (1,5 m di lunghezza) tra il cavo e il termostato digitale.
- Sviluppato e prodotto da azienda certificata ISO 9001 e ISO 14001.
- Spigoli arrotondati per agevolare le operazioni di pulizia.

### Accessori opzionali

- Kit 3 supporti per contenitori GN1/2 e GN1/3 per elementi bagnomaria PNC 856493

Approvazione: \_\_\_\_\_

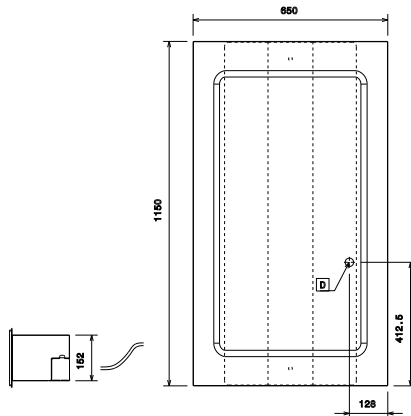
**Fronte**

**Lato**


D = Scarico acqua

RI = Connessione refrigerazione remota

ED = Connessione elettrica remota

EI = Connessione elettrica

**Alto**

**Elettrico**

Tensione di alimentazione:

340294 (DI3BM)

400 V/3N ph/50 Hz

Potenza installata

2.3 kW

**Acqua**

Dimensioni foro di scarico

acqua di scolo:

3/4"

**Informazioni chiave**

Dimensioni esterne,  
larghezza:

1150 mm

Dimensioni esterne, altezza:

350 mm

Dimensioni esterne,  
profondità:

650 mm

Peso netto:

26 kg

Temperatura piano:

80/90°C

Numero vasche:

1

Larghezza vasca:

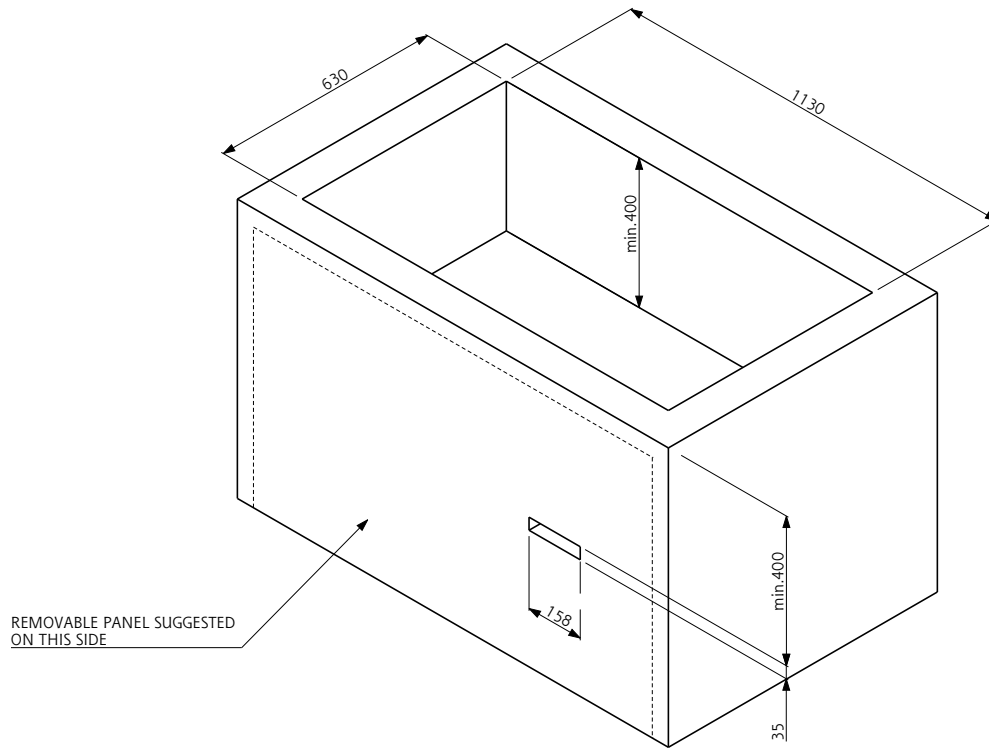
955 mm

Profondità vasca:

512 mm

Altezza vasca:

200 mm



Doc. Nr. IDS-340294