

## Drop-In Bagnomaria ad acqua con sovrastuttura 4GN 1/1

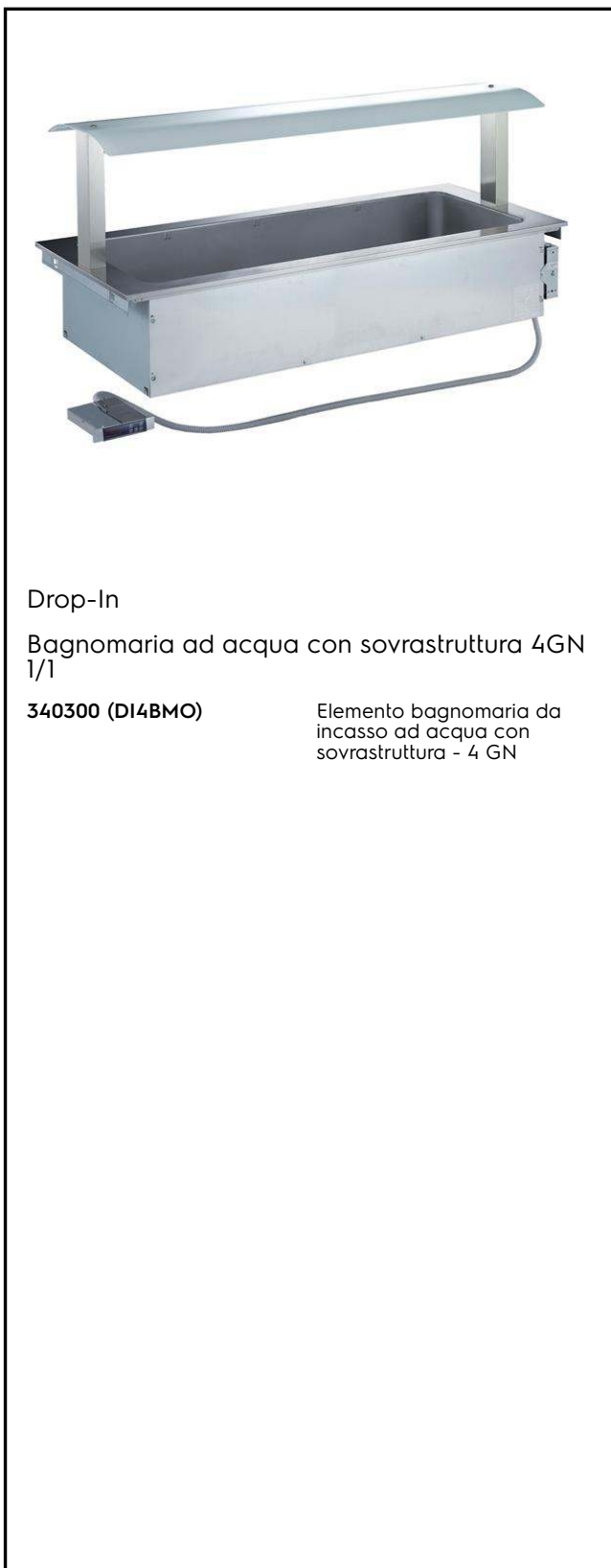
ARTICOLO N° \_\_\_\_\_

MODELLO N° \_\_\_\_\_

NOME \_\_\_\_\_

SIS # \_\_\_\_\_

AIA # \_\_\_\_\_



Drop-In

Bagnomaria ad acqua con sovrastuttura 4GN 1/1

340300 (DI4BMO)

Elemento bagnomaria da  
incasso ad acqua con  
sovrastuttura - 4 GN

### Caratteristiche e benefici

- Pannello di controllo digitale con:
  - Termostato digitale
  - On-off
  - Regolazione e impostazione della temperatura
  - Visualizzazione della temperatura
  - Interruttore luci.
- Il cibo introdotto a 70/80°C mantiene la temperatura al cuore per 2 ore (variazione max di 7°C), senza superare i 90°C.
- Dimensioni di spacco per l'installazione dell'unità: 1450x630x400 mm H minima.
- Riscaldamento ad acqua con resistenze che permettono un range di temperatura tra 80°C e 90°C (a temperatura ambiente) con un livello di umidità del 50%.
- Sovrastuttura in alluminio con vetro temperato curvato opaco sp. 4 mm. Dotata di lampade alogene di illuminazione riscaldanti poste al di sotto del piano di vetro.
- Sovrastuttura a 400 millimetri di altezza dal piano di lavoro.
- Vasca con fondo inclinato per facilitare il drenaggio dell'acqua.
- Un sensore elettronico regola in maniera automatica la corretta quantità di acqua di caricamento della vasca.
- Elementi di riscaldamento collegati al fondo della vasca e dotati di termostato di sicurezza.
- In conformità dei principali enti di certificazione internazionali e marchio CE.
- Adatto per GN 1/1 con altezza massima di 150 mm.

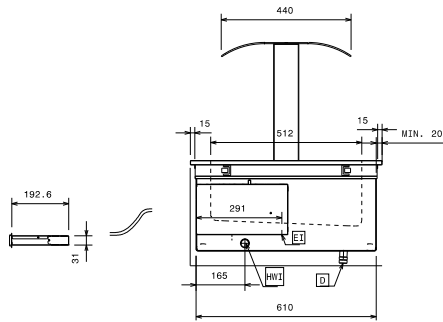
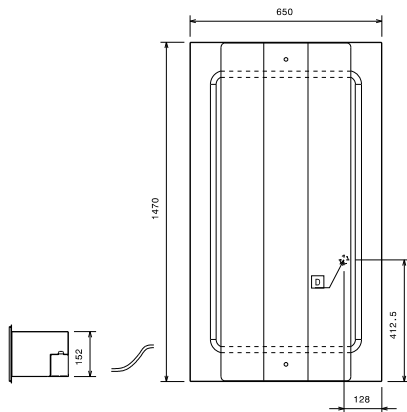
### Costruzione

- Vasca bagnomaria con angoli arrotondati in acciaio inox AISI 304.
- Facile da collegare grazie alla veloce connessione (1,5 m di lunghezza) tra il cavo e il termostato digitale.
- Sviluppato e prodotto da azienda certificata ISO 9001 e ISO 14001.
- Spigoli arrotondati per agevolare le operazioni di pulizia.

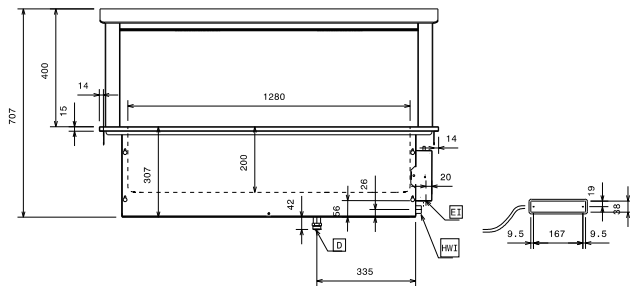
### Accessori opzionali

- Kit 3 supporti per contenitori GN1/2 e GN1/3 (Bagno maria) PNC 856493
- Vetro frontale per drop-in con sovrastuttura 4 GN 1/1 PNC 857002

Approvazione: \_\_\_\_\_

**Fronte**

**Alto**


- D** = Scarico acqua  
 = Connessione elettrica  
**ED** remota  
**EI** = Connessione elettrica
- RI** = Connessione refrigerazione remota

**Lato**

**Elettrico**
**Tensione di alimentazione:**
**340300 (DI4BMO)**

400 V/3N ph/50 Hz

**Potenza installata**

2.9 kW

**Acqua**
**Dimensioni foro di scarico**
**acqua di scolo:**

3/4"

**Informazioni chiave**
**Dimensioni esterne, altezza:** 750 mm

**Dimensioni esterne, larghezza:**

1470 mm

**Dimensioni esterne, profondità:**

650 mm

**Peso netto:**

47 kg

**Temperatura piano:**

80/90°C °C

**Larghezza vasca:**

1280 mm

**Profondità vasca:**

512 mm

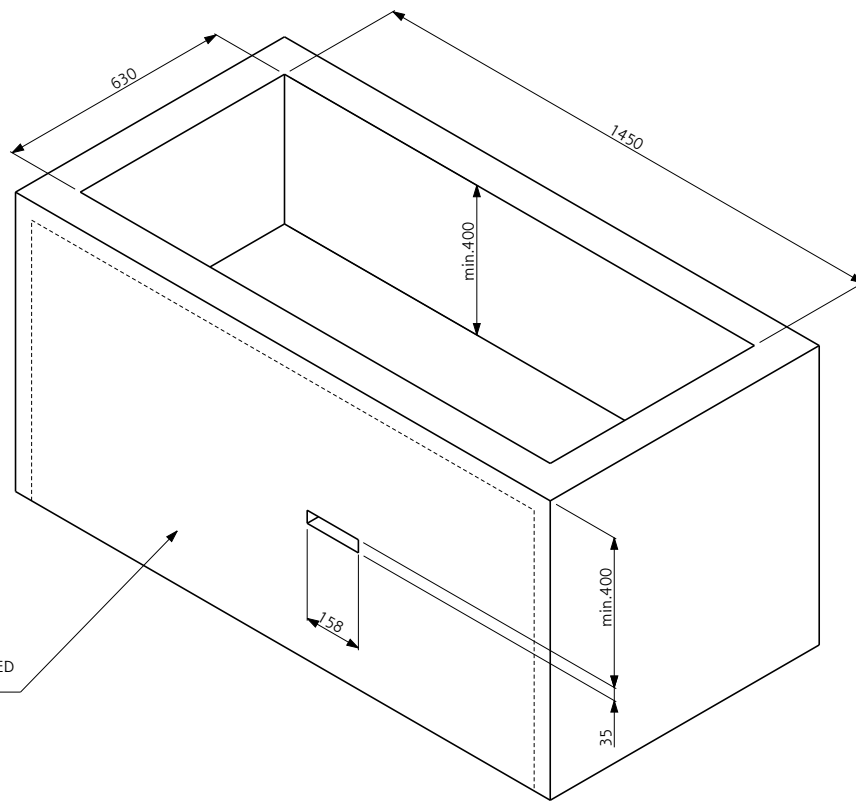
**Altezza vasca:**

200 mm



**Electrolux**

**Drop-In  
Bagnomaria ad acqua con  
sovrastuttura 4GN 1/1**



REMOVABLE PANEL SUGGESTED  
ON THIS SIDE

Doc. Nr. IDS-340300



**Drop-In  
Bagnomaria ad acqua con sovrastuttura 4GN 1/1**

L'azienda si riserva il diritto di apportare modifiche ai prodotti senza preavviso

2016.06.08