

## Drop-In Sollevatore bicchieri di plastica 80mm

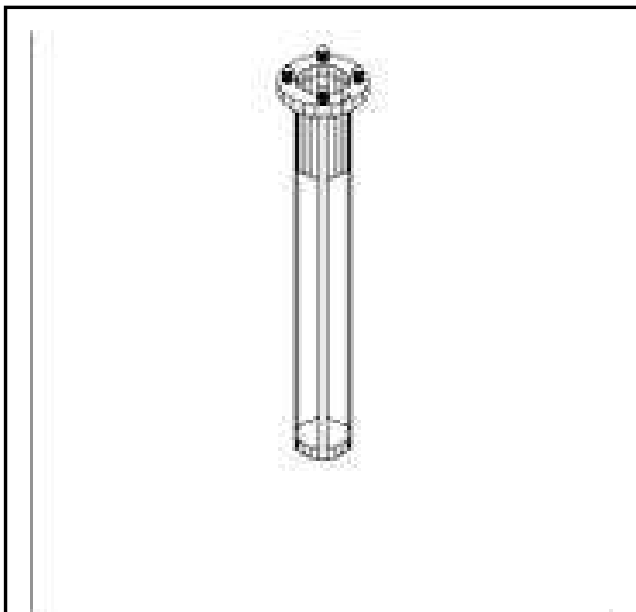
ARTICOLO N° \_\_\_\_\_

MODELLO N° \_\_\_\_\_

NOME \_\_\_\_\_

SIS # \_\_\_\_\_

AIA # \_\_\_\_\_



Drop-In

Sollevatore bicchieri di plastica 80mm

**340139 (DI01GL)**Sollevatore da 70 bicchieri  
in plastica da incasso

### Descrizione

**Articolo N°** \_\_\_\_\_

Costruito in acciaio inox, con molle regolabili ed elementi di fissaggio al banco.

Adatto a contenere fino a 70 bicchieri in plastica.

### Caratteristiche e benefici

- Sollevatore piatti auto elevanti.
- Atto a contenere fino a 70 bicchieri di plastica di diametro 80 mm.
- Molle regolabili.
- Foro di spacco per l'installazione dell'unità: diametro 100 mm, profondità 700 mm.
- In conformità dei principali enti di certificazione internazionali e marchio CE.

### Costruzione

- Costruito interamente in acciaio inox.
- Sviluppato e prodotto da azienda certificata ISO 9001 e ISO 14001.

Approvazione: \_\_\_\_\_

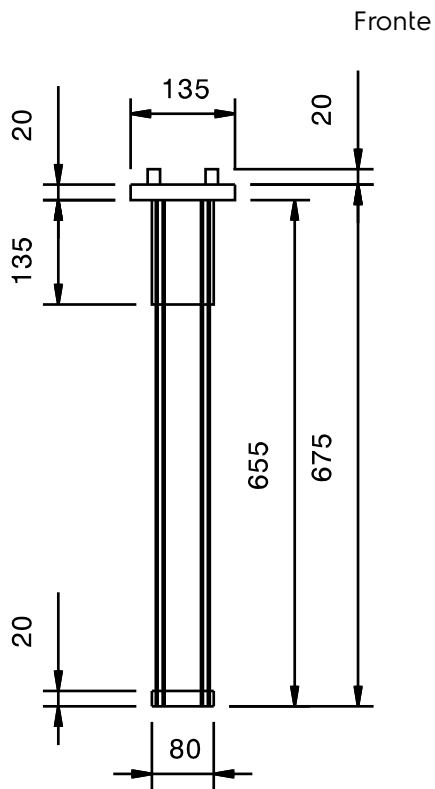


Electrolux

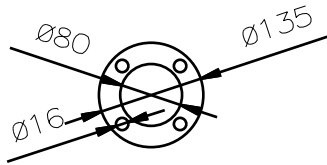
## Drop-In Sollevatore bicchieri di plastica 80mm

### Informazioni chiave

Dimensioni esterne, altezza: 340139 (DI01GL)	675 mm
Dimensioni esterne, larghezza:	135 mm
Dimensioni esterne, profondità:	135 mm
Peso netto:	1 kg
Cup capacity:	70



Alto



ED = Connessione elettrica remota  
= Connessione refrigerazione  
RI remota



Drop-In  
Sollevatore bicchieri di plastica 80mm

L'azienda si riserva il diritto di apportare modifiche ai prodotti senza preavviso

2016.06.08