



Drop-In

Sollevatore piatti - Ø310 mm

**340110 (DI31DL)**Sollevatore piatti da incasso  
- diam. 310mm

## Descrizione

### Articolo N° \_\_\_\_\_

Costruito in acciaio inox, con molle regolabili ed elementi di fissaggio al banco.

Adatto a contenere fino a 50 piatti, diametro 310 mm.

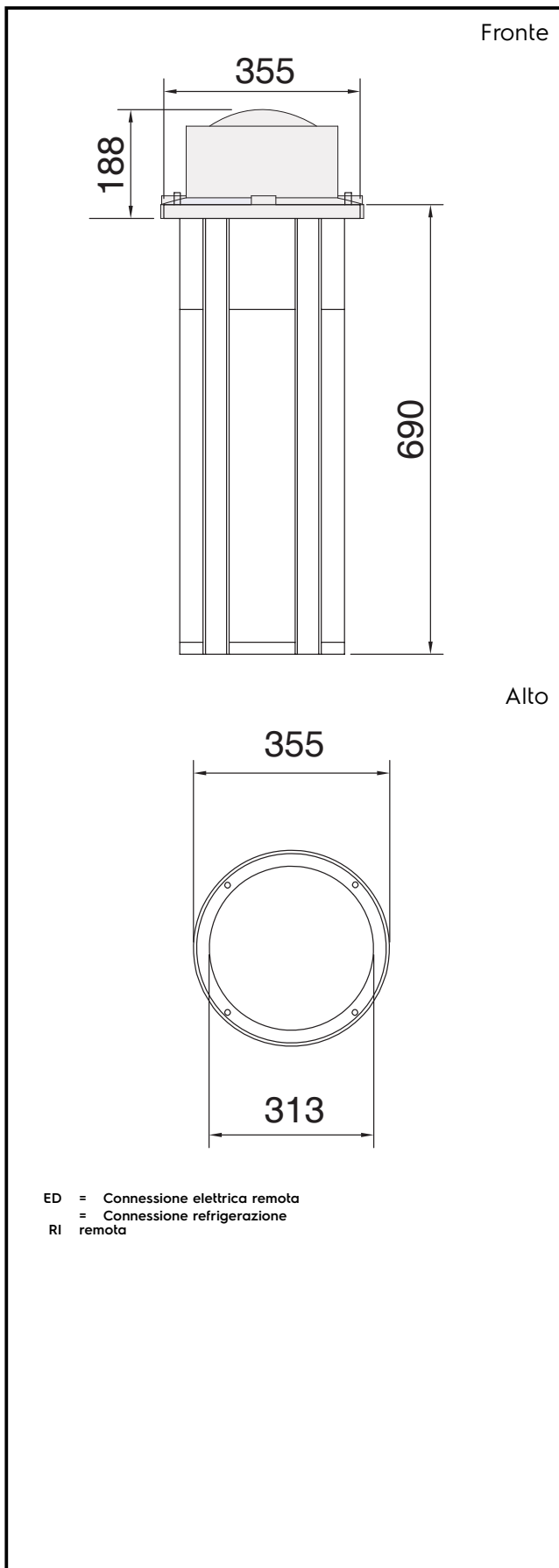
## Caratteristiche e benefici

- Sollevatore piatti auto elevanti.
- Adatto per contenere fino a 50 piatti di diametro 310 mm.
- Molle regolabili.
- Foro di spacco per l'installazione dell'unità: diametro 350 mm, profondità 700 mm.
- In conformità dei principali enti di certificazione internazionali e marchio CE.

## Costruzione

- Costruito interamente in acciaio inox.
- Sviluppato e prodotto da azienda certificata ISO 9001 e ISO 14001.

Approvazione: \_\_\_\_\_


**Informazioni chiave**

Dimensioni esterne, altezza: 340110 (DI31DL)	690 mm
Dimensioni esterne, larghezza:	355 mm
Dimensioni esterne, profondità:	355 mm
Peso netto:	8 kg
Plate capacity:	45÷50