

## Drop-In Bagnomaria a secco con sovrastuttura 2GN 1/1

ARTICOLO N° \_\_\_\_\_

MODELLO N° \_\_\_\_\_

NOME \_\_\_\_\_

SIS # \_\_\_\_\_

AIA # \_\_\_\_\_



Drop-In

Bagnomaria a secco con sovrastuttura 2GN  
1/1

340308 (DI2DBMO)

Elemento bagnomaria da  
incasso a secco con  
sovrastuttura - 2 GN

### Caratteristiche e benefici

- Pannello di controllo digitale con:
  - Termostato digitale
  - On-off
  - Regolazione e impostazione della temperatura
  - Visualizzazione della temperatura
  - Interruttore luci.
- Bagnomaria a secco con elementi riscaldanti che permettono un intervallo di temperatura a contatto tra 140°C e 180°C (a temperatura ambiente), con livello di umidità del 50%.
- Elementi di riscaldamento collegati al fondo della vasca e dotati di termostato di sicurezza.
- Dimensioni di spacco per l'installazione dell'unità: 800x630x400 mm H minima.
- Sovrastuttura in alluminio con vetro temperato curvato opaco sp. 4 mm. Dotata di lampade alogene di illuminazione riscaldanti poste al di sotto del piano di vetro.
- Sovrastuttura a 400 millimetri di altezza dal piano di lavoro.
- In conformità dei principali enti di certificazione internazionali e marchio CE.

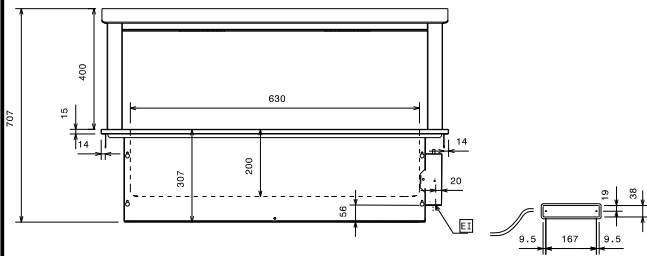
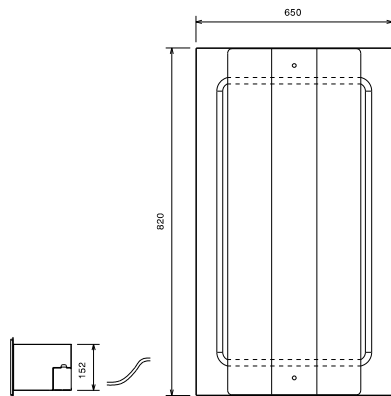
### Costruzione

- Vasca bagnomaria con angoli arrotondati in acciaio inox AISI 304.
- Facile da collegare grazie alla veloce connessione (1,5 m di lunghezza) tra il cavo e il termostato digitale.
- Sviluppato e prodotto da azienda certificata ISO 9001 e ISO 14001.
- Spigoli arrotondati per agevolare le operazioni di pulizia.

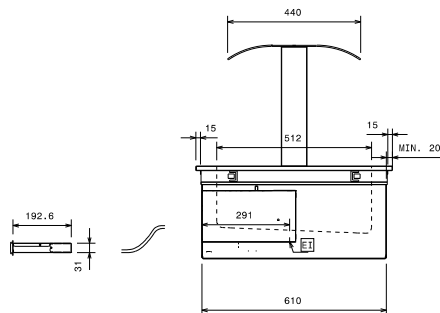
### Accessori opzionali

- Kit 3 supporti per contenitori GN1/2 e GN1/3 (Bagno maria) PNC 856493
- Vetro frontale per drop-in con sovrastuttura 2 GN 1/1 PNC 857000

Approvazione: \_\_\_\_\_

**Fronte**

**Alto**


ED = Connessione elettrica remota  
EI = Connessione elettrica  
RI = Connessione refrigerazione remota

**Lato**

**Elettrico**

Tensione di alimentazione:

**340308 (DI2DBMO)** 230 V/1N ph/50 Hz

Potenza installata

1.23 kW

**Informazioni chiave**

Dimensioni esterne, altezza: 707 mm

Dimensioni esterne, larghezza: 820 mm

Dimensioni esterne, profondità: 650 mm

Peso netto: 27 kg

Temperatura piano: 140/185°C °C

Larghezza vasca: 630 mm

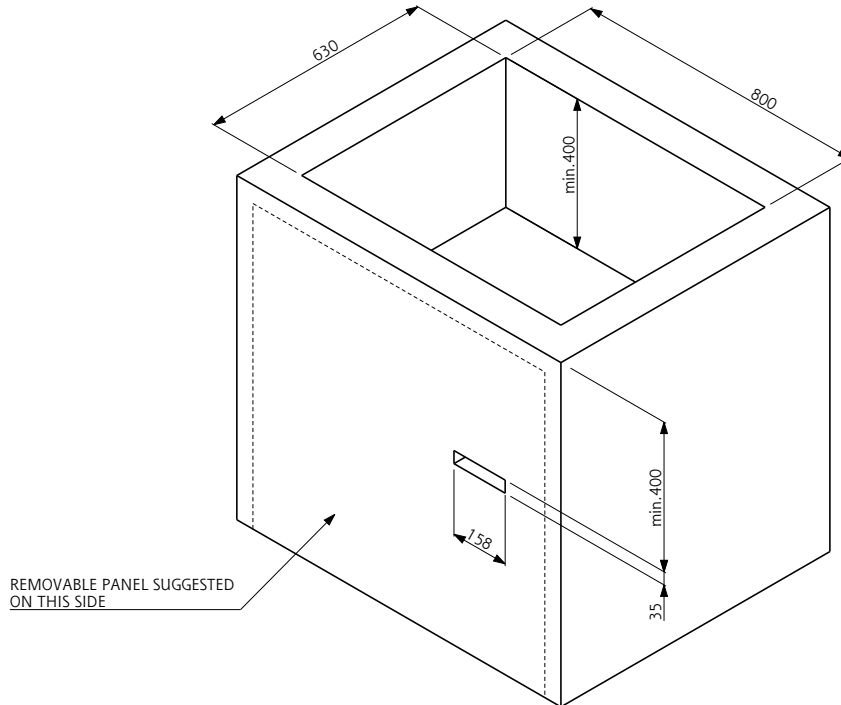
Profondità vasca: 512 mm

Altezza vasca: 200 mm



**Electrolux**

**Drop-In  
Bagnomaria a secco con  
sovrastuttura 2GN 1/1**



Doc. Nr. IDS-340308



**Drop-In  
Bagnomaria a secco con sovrastuttura 2GN 1/1**

L'azienda si riserva il diritto di apportare modifiche ai prodotti senza preavviso

2016.06.08