

340303 (DI2DBM)

Elemento bagnomaria da
incasso a secco - 2 GN

Descrizione

Articolo N° _____

Vasca stampata in acciaio inox AISI 304 con angoli arrotondati. Vasca isolata con pannello in fibra di vetro. Riscaldamento a secco con elementi riscaldanti in lamina collegati al fondo della vasca. Adatto per 2 GN 1/1 h = 150mm. Pannello di controllo con termostato digitale e interruttore on / off. Termostato di sicurezza incluso. Dotato di cavo da 1,5mt per facilitare l'installazione. Connessione rapida tra pannello di controllo e cavo per facilitare l'installazione.

Approvazione: _____

Caratteristiche e benefici

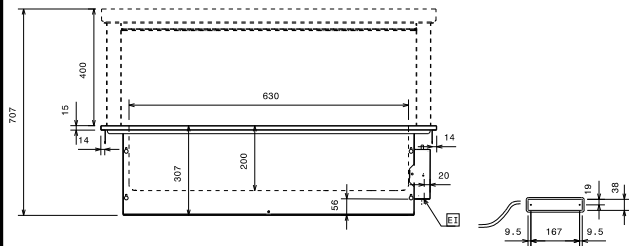
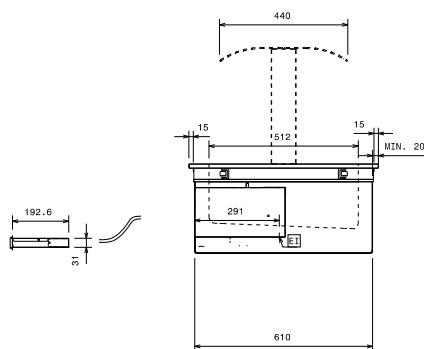
- Pannello di controllo digitale con:
 - Termostato digitale
 - On-off
 - Regolazione e impostazione della temperatura
 - Visualizzazione della temperatura.
- Bagnomaria a secco con elementi riscaldanti che permettono un intervallo di temperatura a contatto tra 140°C e 180°C (a temperatura ambiente), con livello di umidità del 50%.
- Elementi di riscaldamento collegati al fondo della vasca e dotati di termostato di sicurezza.
- Dimensioni di spacco per l'installazione dell'unità: 800x630x400 mm H minima.
- Pannello di controllo con teletermostato digitale e interruttore on-off.
- In conformità dei principali enti di certificazione internazionali e marchio CE.

Costruzione

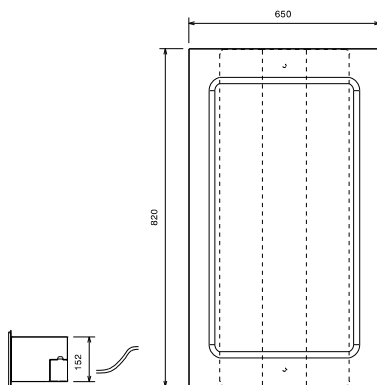
- Vasca bagnomaria con angoli arrotondati in acciaio inox AISI 304.
- Facile da collegare grazie alla veloce connessione (1,5 m di lunghezza) tra il cavo e il termostato digitale.
- Sviluppato e prodotto da azienda certificata ISO 9001 e ISO 14001.
- Spigoli arrotondati per agevolare le operazioni di pulizia.

Accessori opzionali

- Kit 3 supporti per contenitori GN1/2 e GN1/3 per elementi bagnomaria PNC 856493

Fronte

Lato


ED = Connessione elettrica remota
 EI = Connessione elettrica
 RI = Connessione refrigerazione remota

Alto

Elettrico
Tensione di alimentazione:
340303 (DI2DBM)

230 V/1 ph/50 Hz

Potenza installata

0.82 kW

Informazioni chiave
Dimensioni esterne,
larghezza:

820 mm

Dimensioni esterne, altezza:

307 mm

Dimensioni esterne,
profondità:

650 mm

Peso netto:

20 kg

Temperatura piano:

140/185°C

Larghezza vasca:

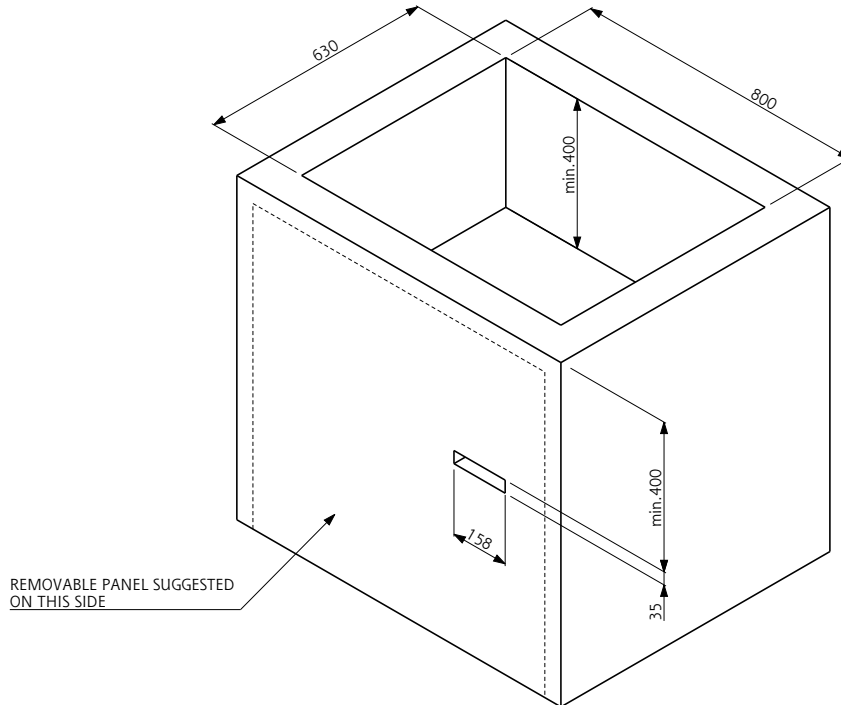
630 mm

Profondità vasca:

512 mm

Altezza vasca:

200 mm



Doc. Nr. IDS-340303