

Drop-In Bagnomaria a secco con sovrastuttura 3GN 1/1

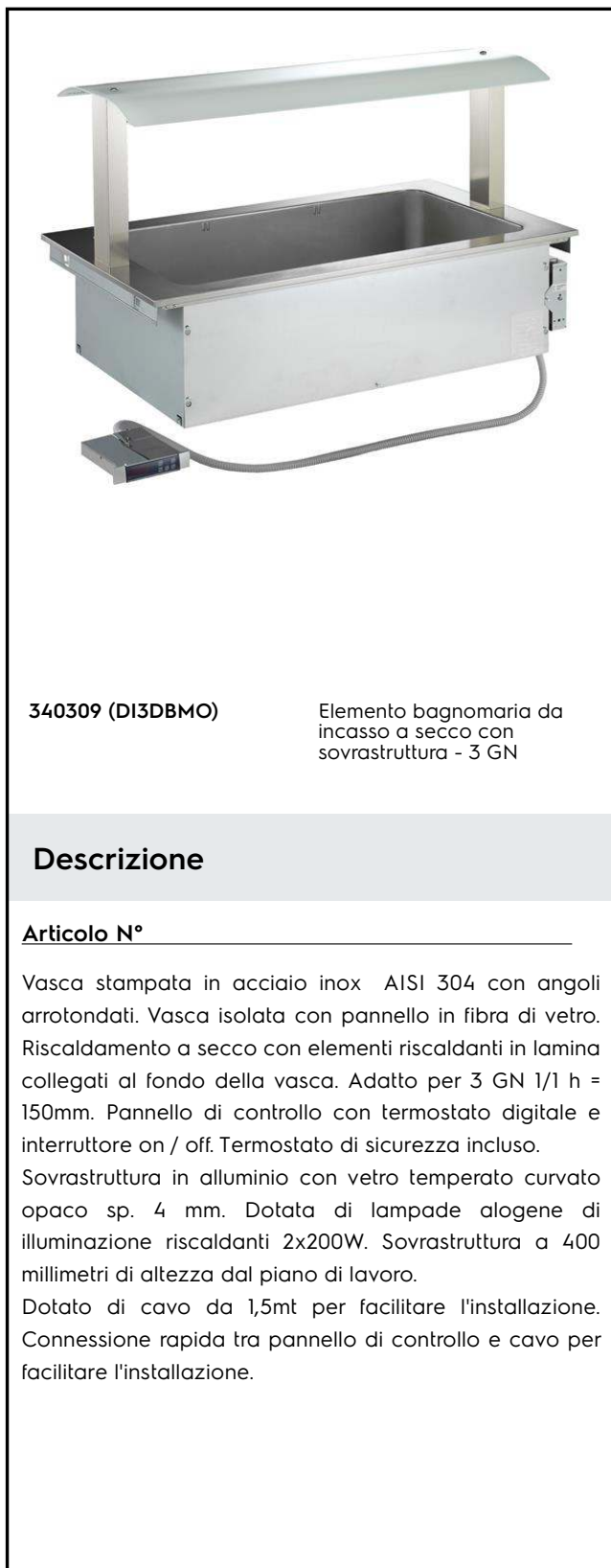
ARTICOLO N° _____

MODELLO N° _____

NOME _____

SIS # _____

AIA # _____



340309 (DI3DBMO)

Elemento bagnomaria da
incasso a secco con
sovrastuttura - 3 GN

Descrizione

Articolo N°

Vasca stampata in acciaio inox AISI 304 con angoli arrotondati. Vasca isolata con pannello in fibra di vetro. Riscaldamento a secco con elementi riscaldanti in lamina collegati al fondo della vasca. Adatto per 3 GN 1/1 h = 150mm. Pannello di controllo con termostato digitale e interruttore on / off. Termostato di sicurezza incluso.

Sovrastuttura in alluminio con vetro temperato curvato opaco sp. 4 mm. Dotata di lampade alogene di illuminazione riscaldanti 2x200W. Sovrastuttura a 400 millimetri di altezza dal piano di lavoro.

Dotato di cavo da 1,5mt per facilitare l'installazione. Connessione rapida tra pannello di controllo e cavo per facilitare l'installazione.

Approvazione: _____

Caratteristiche e benefici

- Pannello di controllo digitale con:
 - Termostato digitale
 - On-off
 - Regolazione e impostazione della temperatura
 - Visualizzazione della temperatura
 - Interruttore luci.
- Bagnomaria a secco con elementi riscaldanti che permettono un intervallo di temperatura a contatto tra 140°C e 180°C (a temperatura ambiente), con livello di umidità del 50%.
- Elementi di riscaldamento collegati al fondo della vasca e dotati di termostato di sicurezza.
- Dimensioni di spacco per l'installazione dell'unità: 1130x630x400 mm H minima.
- Sovrastuttura in alluminio con vetro temperato curvato opaco sp. 4 mm. Dotata di lampade alogene di illuminazione riscaldanti poste al di sotto del piano di vetro.
- Sovrastuttura a 400 millimetri di altezza dal piano di lavoro.
- In conformità dei principali enti di certificazione internazionali e marchio CE.

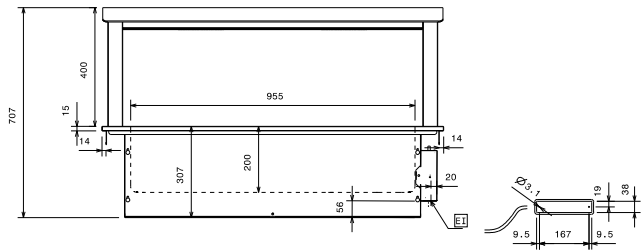
Costruzione

- Vasca bagnomaria con angoli arrotondati in acciaio inox AISI 304.
- Facile da collegare grazie alla veloce connessione (1,5 m di lunghezza) tra il cavo e il termostato digitale.
- Sviluppato e prodotto da azienda certificata ISO 9001 e ISO 14001.
- Spigoli arrotondati per agevolare le operazioni di pulizia.

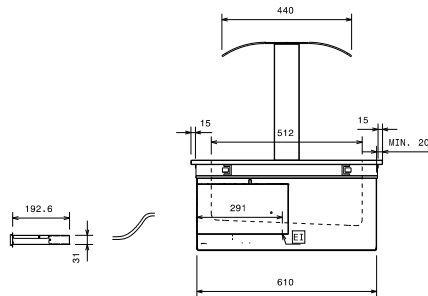
Accessori opzionali

- Kit 3 supporti per contenitori GN1/2 e GN1/3 per elementi bagnomaria PNC 856493
- Vetro frontale per drop-in con sovrastuttura 3 GN 1/1 PNC 857001

Fronte

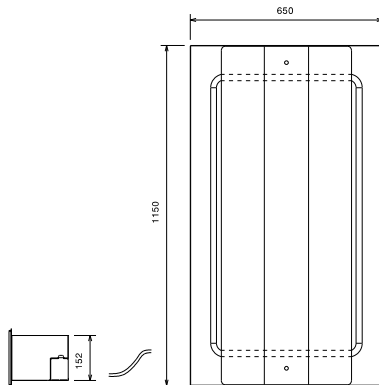


Lato



ED = Connessione elettrica remota
 EI = Connessione elettrica
 RI = Connessione refrigerazione remota

Alto



Elettrico

Tensione di alimentazione:

340309 (DI3DBMO) 230 V/1 ph/50 Hz

Potenza installata

1.64 kW

Informazioni chiave

Dimensioni esterne,
larghezza:

1150 mm

Dimensioni esterne, altezza:

707 mm

Dimensioni esterne,
profondità:

650 mm

Peso netto:

38 kg

Temperatura piano:

140/185°C

Larghezza vasca:

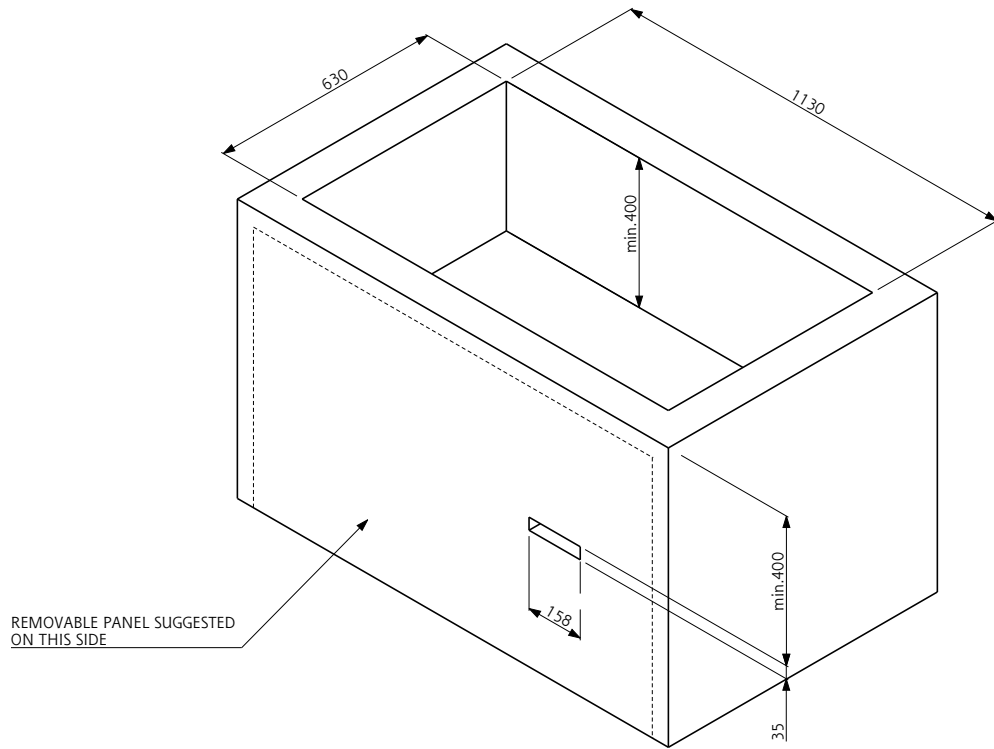
955 mm

Profondità vasca:

512 mm

Altezza vasca:

200 mm



Doc. Nr. IDS-340309