**340304 (DI3DBM)**Elemento bagnomaria da  
incasso a secco - 3 GN

### Caratteristiche e benefici

- Pannello di controllo digitale con:
  - Termostato digitale
  - On-off
  - Regolazione e impostazione della temperatura
  - Visualizzazione della temperatura.
- Bagnomaria a secco con elementi riscaldanti che permettono un intervallo di temperatura a contatto tra 140°C e 180°C (a temperatura ambiente), con livello di umidità del 50%.
- Elementi di riscaldamento collegati al fondo della vasca e dotati di termostato di sicurezza.
- Dimensioni di spacco per l'installazione dell'unità: 1130x630x400 mm H minima.
- Pannello di controllo con teletermostato digitale e interruttore on-off.
- In conformità dei principali enti di certificazione internazionali e marchio CE.

### Costruzione

- Vasca bagnomaria con angoli arrotondati in acciaio inox AISI 304.
- Facile da collegare grazie alla veloce connessione (1,5 m di lunghezza) tra il cavo e il termostato digitale.
- Sviluppato e prodotto da azienda certificata ISO 9001 e ISO 14001.
- Spigoli arrotondati per agevolare le operazioni di pulizia.

### Accessori opzionali

- Kit 3 supporti per contenitori GN1/2 e GN1/3 per elementi bagnomaria PNC 856493

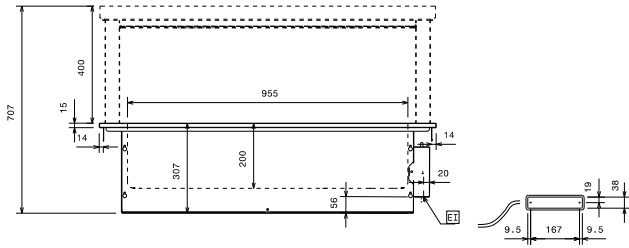
Approvazione: \_\_\_\_\_



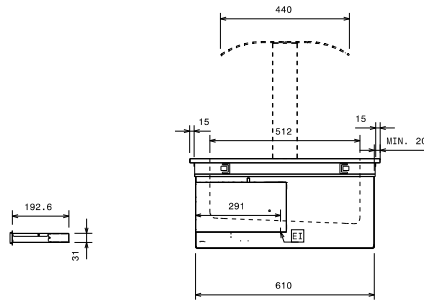
# Electrolux

## Drop-In Bagnomaria a secco 3GN 1/1

Fronte

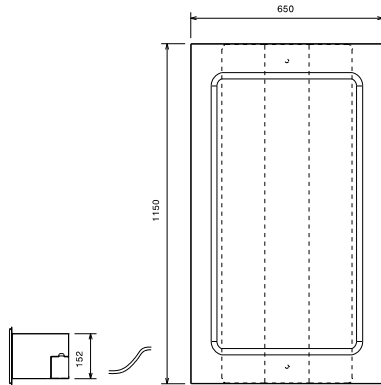


Lato



- ED = Connessione elettrica remota
- EI = Connessione elettrica
- RI = Connessione refrigerazione remota

Alto



### Elettrico

Tensione di alimentazione:

340304 (DI3DBM)

230 V/1 ph/50 Hz

Potenza installata

1.24 kW

### Informazioni chiave

Dimensioni esterne,  
larghezza:

1150 mm

Dimensioni esterne, altezza:

307 mm

Dimensioni esterne,  
profondità:

650 mm

Peso netto:

27 kg

Temperatura piano:

140/185°C

Larghezza vasca:

955 mm

Profondità vasca:

512 mm

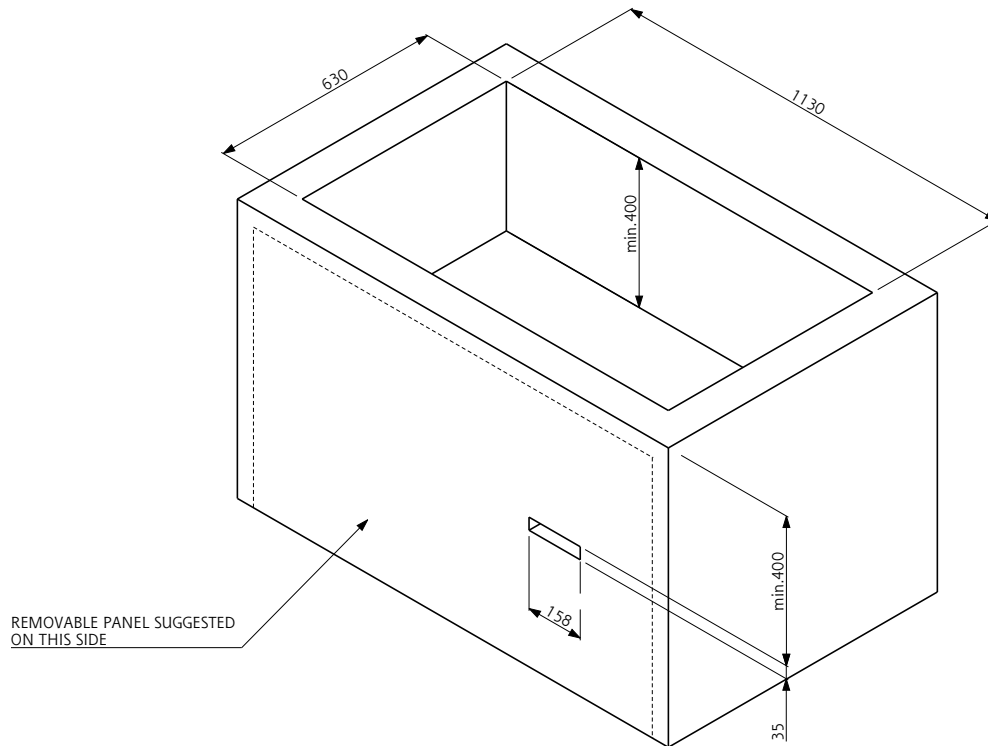
Altezza vasca:

200 mm



Electrolux

Drop-In  
Bagnomaria a secco 3GN 1/1



Doc. Nr. IDS-340304



Drop-In  
Bagnomaria a secco 3GN 1/1

L'azienda si riserva il diritto di apportare modifiche ai prodotti senza preavviso

2019.06.28